

SACC-CIP-M12MSB-5P SMD SH T - Porta-contatos



1411958

<https://www.phoenixcontact.com/fr/produits/1411958>

Veillez tenir compte du fait que les données affichées dans ce document PDF proviennent de notre catalogue en ligne. Vous trouverez les données complètes dans la documentation utilisateur. Nos conditions générales d'utilisation des téléchargements sont applicables.



Porta-contatos, 5-pôles, Connecteur mâle, droit, M12, détrompage: B, Montage circuits imprimés, Par refusion SMD, Produit de remplacement selon RoHS II sans exception 6c (Pb < 0,1 %) référence : 1308165

Avantages

- Coûts de montage réduits grâce à des connecteurs d'appareils en deux pièces
- Conditionnements disponibles pour l'équipement automatisé Pick-and-Place
- Tous les schémas de pôles et détrompages courants disponibles
- Intégration aisée des appareils grâce aux raccordements vissés mécaniques des ports avec fixation de filetage, contour d'insertion ou pour une intégration directe dans la plaque avant
- Étanchéité supplémentaire par rapport à l'appareil non enfiché

Données commerciales

| | |
|-------------------------------------|---------------|
| Référence | 1411958 |
| Conditionnement | 60 Unité(s) |
| Commande minimum | 60 Unité(s) |
| Clé de vente | ABQBGA |
| Product key | ABQBGA |
| GTIN | 4046356991568 |
| Poids par pièce (emballage compris) | 4,23 g |
| Poids par pièce (hors emballage) | 4,23 g |
| Numéro du tarif douanier | 85366990 |
| Pays d'origine | DE |

Caractéristiques techniques

Remarques

| | |
|-------------|---------------------------------------------------------------------------------------------------------------------------------------------------------------------------------------------------------------------------------------------------------------------------------------------------------------------------------------------------------------------------------------------------------------------------------------------|
| Généralités | 3) Les valeurs électriques et mécaniques indiquées supposent une paire de connecteurs correctement verrouillée et montée. Si le connecteur est déverrouillé, les conditions d'environnement exposées et qu'il existe un danger de pollution, le connecteur doit être doté d'un cache de protection \geq IP54. Il convient par ailleurs de prendre en considération les influences dues aux conducteurs, aux câbles ou au montage sur C.I. |
|-------------|---------------------------------------------------------------------------------------------------------------------------------------------------------------------------------------------------------------------------------------------------------------------------------------------------------------------------------------------------------------------------------------------------------------------------------------------|

Propriétés du produit

| | |
|------------------|--------------------|
| Type de produit | Elément de contact |
| Nombre de pôles | 5 |
| Application | Signal |
| Joint présent | oui |
| Blindé | oui |
| Détrompage | B |
| Type de filetage | M12 |

Propriétés d'isolation

| | |
|-------------------------|-----|
| Catégorie de surtension | III |
| Degré de pollution | 3 |

Propriétés électriques

| | |
|--------------------------|----------------------------|
| Tension de choc assignée | 1,5 kV |
| Résistance de contact | $\leq 3 \text{ m}\Omega$ |
| Résistance d'isolement | $\geq 100 \text{ M}\Omega$ |
| Tension nominale U_N | 60 V |
| Intensité nominale I_N | 4 A |

Indications sur les matériaux

| | |
|-------------------------------------|------|
| Classe d'inflammabilité selon UL 94 | V0 |
| Matériau du joint | FKM |
| Matériau de contact | CuZn |
| Matériau de surface du contact | Au |
| Matériau de porte-contacts | PA |

Connecteur

Raccordement 1

| | |
|-----------------------|-----------------|
| Type tête | Connecteur mâle |
| Sortie de câble tête | droit |
| Type de filetage tête | M12 |
| Détrompage | B |

Propriétés mécaniques

SACC-CIP-M12MSB-5P SMD SH T - Porta-contatos



1411958

<https://www.phoenixcontact.com/fr/produits/1411958>

Caractéristiques mécaniques

| | |
|--------------------|-------|
| Cycles d'enfichage | > 100 |
|--------------------|-------|

Conditions environnementales et de durée de vie

Conditions ambiantes

| | |
|---------------------------------------|-------------------------------------------------|
| Indice de protection (branché) | IP67 (correctement enfiché et verrouillé) |
| Indice de protection | IP67 |
| Température ambiante (fonctionnement) | -40 °C ... 105 °C (connecteur mâle / femelle) |
| | -55 °C ... 105 °C (sans actionnement mécanique) |

Normes et spécifications

M12

| | |
|-------------------------|-----------------|
| Désignation de la norme | Connecteur M12 |
| Normes/prescriptions | CEI 61076-2-101 |
| Remarque | d'après |

Montage

| | |
|----------------------|---------------------------|
| Type de montage | Montage circuits imprimés |
| Type de raccordement | Par refusion SMD |

Indications sur l'emballage

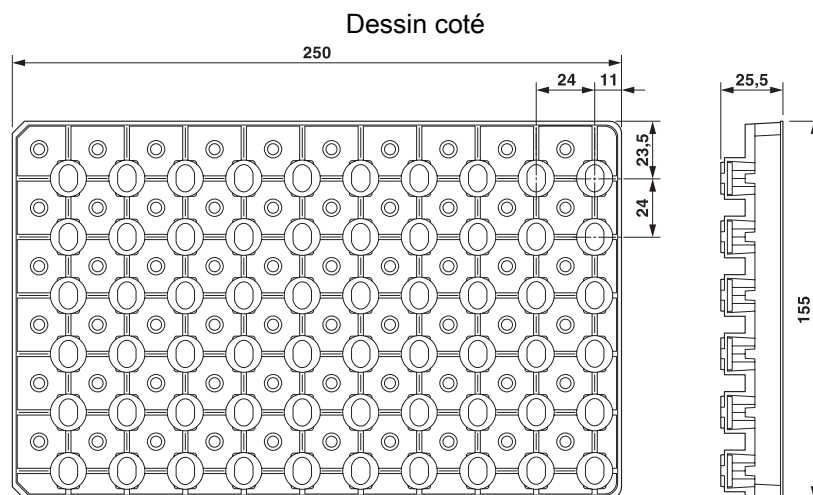
| | |
|-------------------------|---------|
| Type de conditionnement | Plateau |
|-------------------------|---------|

SACC-CIP-M12MSB-5P SMD SH T - Porta-contatos

1411958

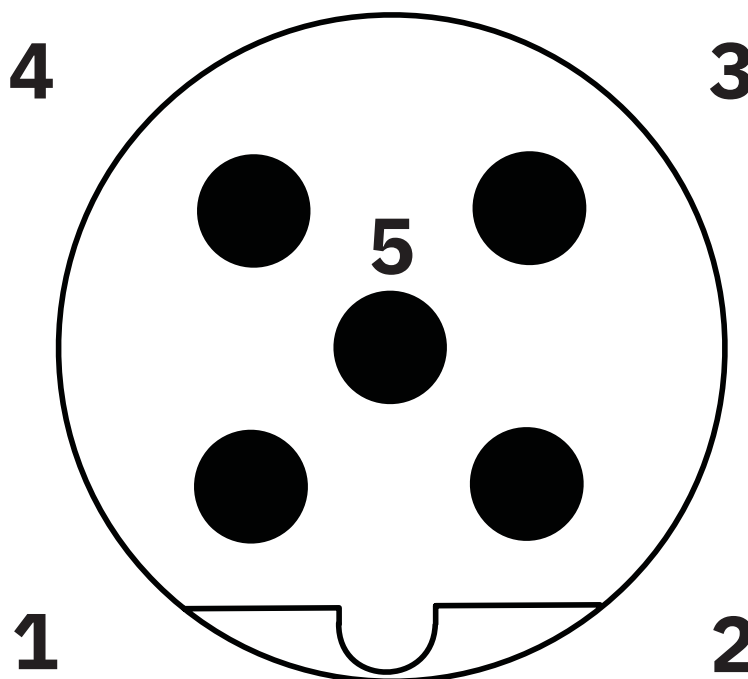
<https://www.phoenixcontact.com/fr/produits/1411958>

Dessins



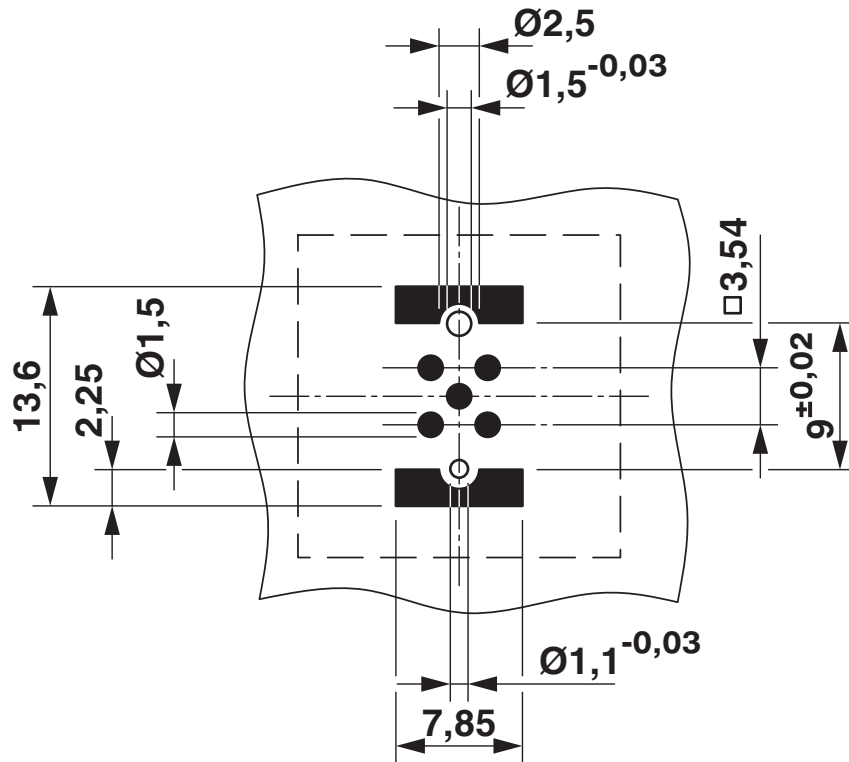
Conditionnement en plateaux SMD

Dessin schématique



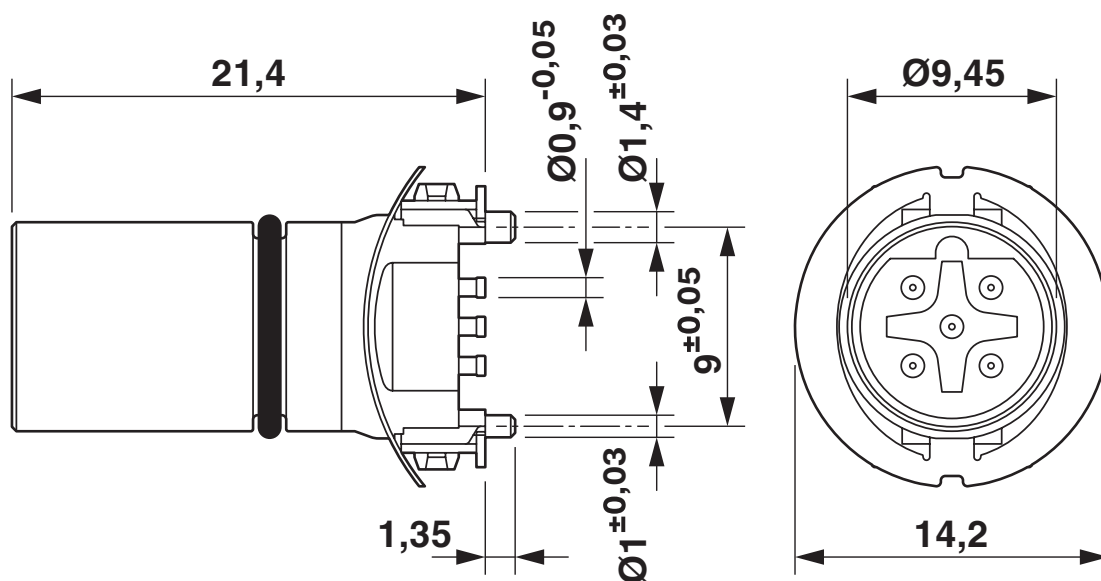
Nombre de pôles M12 mâle, 5 pôles, codage B, vue côté mâle

Gabarit perçage / géom. pastille soudage



Géométrie pastille soudage

Dessin coté



Dessin coté

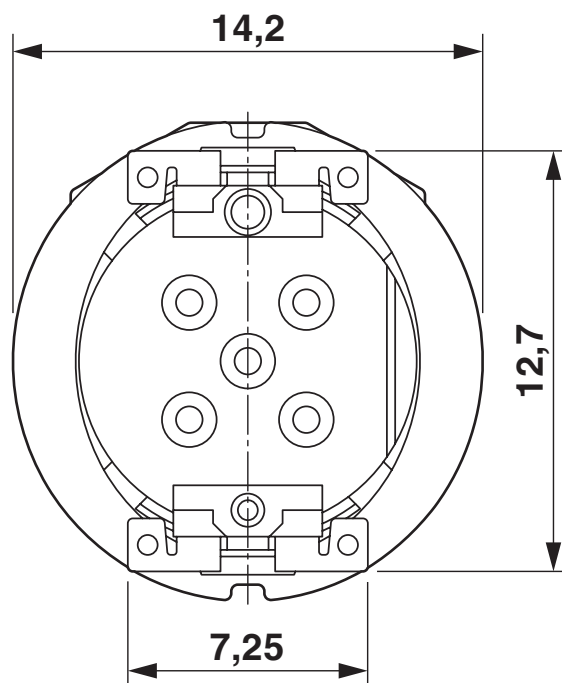
SACC-CIP-M12MSB-5P SMD SH T - Porta-contatos

1411958

<https://www.phoenixcontact.com/fr/produits/1411958>



Dessin coté



Vue côté soudure

SACC-CIP-M12MSB-5P SMD SH T - Porta-contatos



1411958

<https://www.phoenixcontact.com/fr/produits/1411958>

Homologations

 To download certificates, visit the product detail page: <https://www.phoenixcontact.com/fr/produits/1411958>

| | | | | |
|-----------------------------------------------------------------------------------|----------------------------------------------------------------------------|--------------------------|-------------|-----------------------|
|  | cULus Recognized Identifiant de l'homologation: E221474-20160506 | | | |
| | Tension nominale U_N | Intensité nominale I_N | Section AWG | Section mm^2 |
| | 60 V | 4 A | - | - |

1411958

<https://www.phoenixcontact.com/fr/produits/1411958>

Classifications

ECLASS

| | |
|-------------|----------|
| ECLASS-11.0 | 27440102 |
| ECLASS-12.0 | 27440116 |
| ECLASS-13.0 | 27440116 |

ETIM

| | |
|----------|----------|
| ETIM 9.0 | EC002635 |
|----------|----------|

UNSPSC

| | |
|-------------|----------|
| UNSPSC 21.0 | 39121400 |
|-------------|----------|

1411958

<https://www.phoenixcontact.com/fr/produits/1411958>

Conformité environnementale

| | |
|------------|-----------------------------------------------------------------------------------------------------------------------------------|
| REACH SVHC | Lead 7439-92-1 |
| China RoHS | Période d'utilisation conforme (EFUP) : 50 ans |
| | Vous trouverez des informations sur les substances dangereuses dans la déclaration du fabricant dans l'onglet « Téléchargements » |

SACC-CIP-M12MSB-5P SMD SH T - Porta-contatos

1411958

<https://www.phoenixcontact.com/fr/produits/1411958>



Accessoires

SACC-CIP-M12MSB-5P SMD SH-SP - Porta-contatos

1418648

<https://www.phoenixcontact.com/fr/produits/1418648>



Porta-contatos, Puissance, 4-pôles, Connecteur mâle, droit, M12, détrompage: T, Montage circuits imprimés, SMD, Produit de remplacement selon RoHS II sans exception 6c (Pb < 0,1 %) référence : 1239211

SACC-BP-M-M12/M15-6-SMD - Presse-étoupe de boîtier

1414000

<https://www.phoenixcontact.com/fr/produits/1414000>



Presse-étoupe de boîtier, Montage face arrière, Produit de remplacement selon RoHS II sans exception 6c (Pb < 0,1 %) référence : 1239053

SACC-CIP-M12MSB-5P SMD SH T - Porta-contatos



1411958

<https://www.phoenixcontact.com/fr/produits/1411958>

SACC-BP-M-M12/M15-6-SMD SCO - Presse-étoupe de boîtier

1414002

<https://www.phoenixcontact.com/fr/produits/1414002>



Presse-étoupe de boîtier, Connecteur mâle, M12-SPEEDCONNEX, Montage face arrière, M15 x 1, Produit de remplacement selon RoHS II sans exception 6c (Pb < 0,1 %) référence : 1239054

SACC-FP-M-M12/M14 SMD - Presse-étoupe de boîtier

1412078

<https://www.phoenixcontact.com/fr/produits/1412078>



Presse-étoupe de boîtier, Connecteur mâle, M12, Montage sur face avant, M14 x 1, Produit de remplacement selon RoHS II sans exception 6c (Pb < 0,1 %) référence : 1238970

SACC-CIP-M12MSB-5P SMD SH T - Porta-contatos



1411958

<https://www.phoenixcontact.com/fr/produits/1411958>

SACC-FP-M-M12/PRESS SMD - Presse-étoupe de boîtier

1412080

<https://www.phoenixcontact.com/fr/produits/1412080>

Presse-étoupe de boîtier, Connecteur mâle, M12, Montage sur face avant



SACC-BP-M-M12-SMD PP - Presse-étoupe de boîtier

1107993

<https://www.phoenixcontact.com/fr/produits/1107993>

Presse-étoupe de boîtier, Connecteur mâle, M12-Push-Pull, Montage face arrière, SMD, Produit de remplacement selon RoHS II sans exception 6c (Pb < 0,1 %) référence : 1308006



SACC-CIP-M12MSB-5P SMD SH T - Porta-contatos

1411958

<https://www.phoenixcontact.com/fr/produits/1411958>



SACC-FP-M-M12-SMD PP - Presse-étoupe de boîtier

1107999

<https://www.phoenixcontact.com/fr/produits/1107999>



Presse-étoupe de boîtier-Push-Pull, Montage sur face avant, SMD

Phoenix Contact 2023 © - Tous droits réservés

<https://www.phoenixcontact.com>

PHOENIX CONTACT SAS

52 Boulevard de Beaubourg Emerainville

77436 Marne La Vallée Cedex 2 France

+33 (0) 1 60 17 98 98

documentation@phoenixcontact.fr