

# SACC-CI-M12FSY-8P SMD SH T - Porta-contatos



1411965

<https://www.phoenixcontact.com/fr/produits/1411965>

Veillez tenir compte du fait que les données affichées dans ce document PDF proviennent de notre catalogue en ligne. Vous trouverez les données complètes dans la documentation utilisateur. Nos conditions générales d'utilisation des téléchargements sont applicables.



Porta-contatos, Universel CAT5 (CEI 11801:2002), 8-pôles, connecteur femelle, droit, M12, détrompage: Y, Montage circuits imprimés, Par refusion SMD, Produit de remplacement selon RoHS II sans exception 6c (Pb < 0,1 %) référence : 1238938

## Avantages

- Coûts de montage réduits grâce à des connecteurs d'appareils en deux pièces
- Conditionnements disponibles pour l'équipement automatisé Pick-and-Place
- Tous les schémas de pôles et détrompages courants disponibles
- Intégration aisée des appareils grâce aux raccordements vissés mécaniques des ports avec fixation de filetage, contour d'insertion ou pour une intégration directe dans la plaque avant

## Données commerciales

Référence	1411965
Conditionnement	60 Unité(s)
Commande minimum	60 Unité(s)
Clé de vente	ABQBGG
Product key	ABQBGG
GTIN	4046356991629
Poids par pièce (emballage compris)	4,596 g
Poids par pièce (hors emballage)	4,596 g
Numéro du tarif douanier	85366990
Pays d'origine	DE

## Caractéristiques techniques

### Remarques

Généralités	3) Les valeurs électriques et mécaniques indiquées supposent une paire de connecteurs correctement verrouillée et montée. Si le connecteur est déverrouillé, les conditions d'environnement exposées et qu'il existe un danger de pollution, le connecteur doit être doté d'un cache de protection $\geq$ IP54. Il convient par ailleurs de prendre en considération les influences dues aux conducteurs, aux câbles ou au montage sur C.I.
-------------	---

### Propriétés du produit

Type de produit	Elément de contact
Type de capteur	Universel
Nombre de pôles	8
Application	Hybride
Joint présent	non
Blindé	oui
Détrompage	Y
Type de filetage	M12

### Propriétés d'isolation

Catégorie de surtension	III
Degré de pollution	3

### Propriétés électriques

Tension de choc assignée	0,8 kV
Résistance de contact	$\leq$ 3 m $\Omega$
Résistance d'isolement	$>$ 100 M $\Omega$
Tension nominale $U_N$	48 V AC (Puissance et données)
	50 V DC (Puissance et données)
Intensité nominale $I_N$	0,5 A (Données)
	6 A (Alimentation)
Support de transmission	Cuivre
Propriétés de transmission (catégorie)	CAT5 (CEI 11801:2002)

### Interfaces

Type de signal/catégorie	Universel CAT5 (CEI 11801:2002)
--------------------------	---------------------------------

### Indications sur les matériaux

Matériau	Zinc moulé sous pression, nickelé
Classe d'inflammabilité selon UL 94	V0
Matériau de contact	CuZn
Matériau de surface du contact	Au
Matériau de porte-contacts	PA

1411965

<https://www.phoenixcontact.com/fr/produits/1411965>

## Connecteur

### Raccordement 1

Type tête	connecteur femelle
Sortie de câble tête	droit
Type de filetage tête	M12
Détrompage	Y

## Câble/conducteur

Type de signal/catégorie	Universel CAT5 (CEI 11801:2002)
--------------------------	---------------------------------

## Propriétés mécaniques

### Caractéristiques mécaniques

Cycles d'enfichage	> 100
--------------------	-------

## Conditions environnementales et de durée de vie

### Conditions ambiantes

Indice de protection (branché)	IP67 (correctement enfiché et verrouillé)
Indice de protection	IP67 (correctement enfiché et verrouillé)
	IP 67, une fois enfiché
Température ambiante (fonctionnement)	-25 °C ... 105 °C (connecteur mâle / femelle)
	-55 °C ... 105 °C (sans actionnement mécanique)

## Montage

Type de montage	Montage circuits imprimés
Type de raccordement	Par refusion SMD

## Indications sur l'emballage

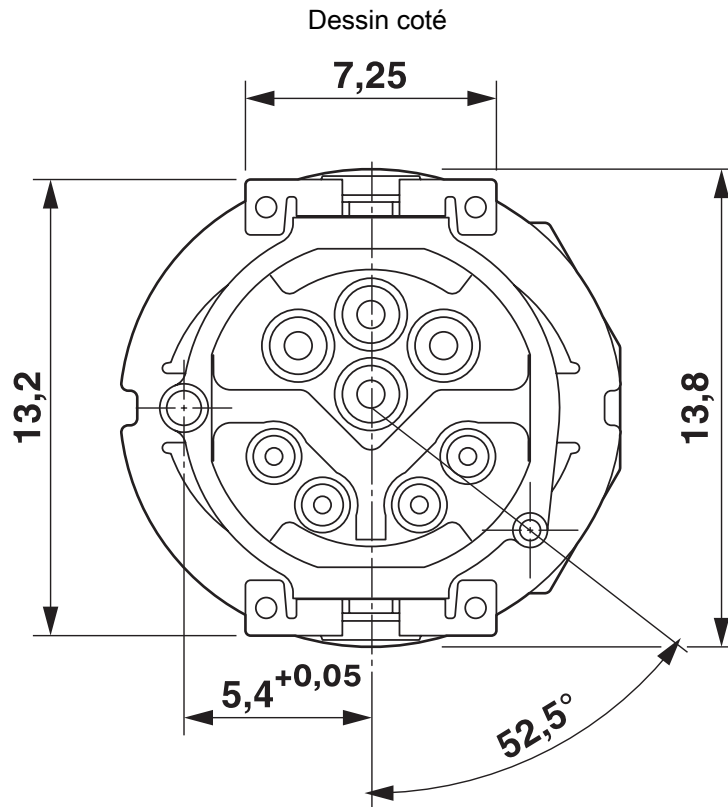
Type de conditionnement	Plateau
Etat à la livraison	avec pad d'équipement



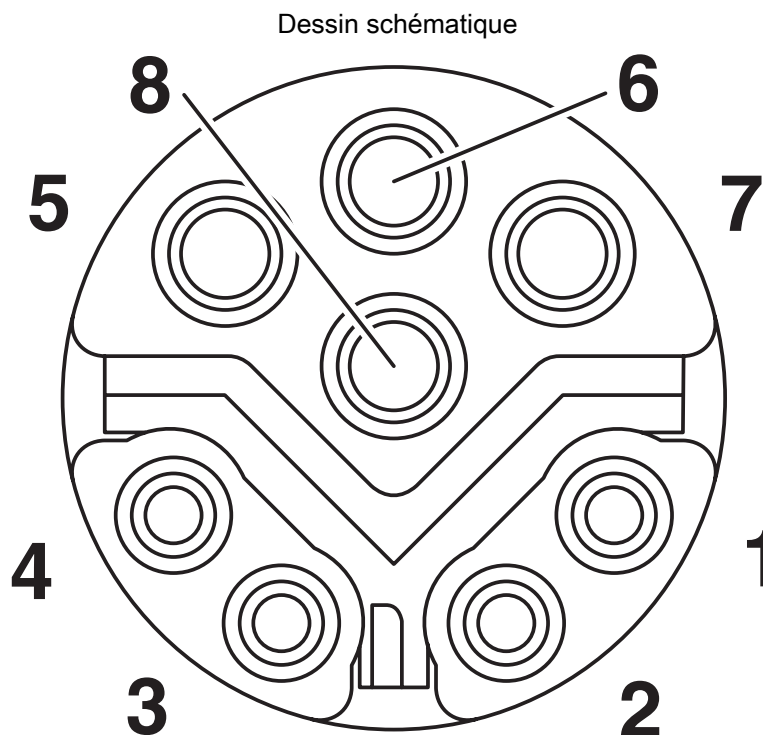
# SACC-CI-M12FSY-8P SMD SH T - Porta-contatos

1411965

<https://www.phoenixcontact.com/fr/produits/1411965>



Vue côté soudure



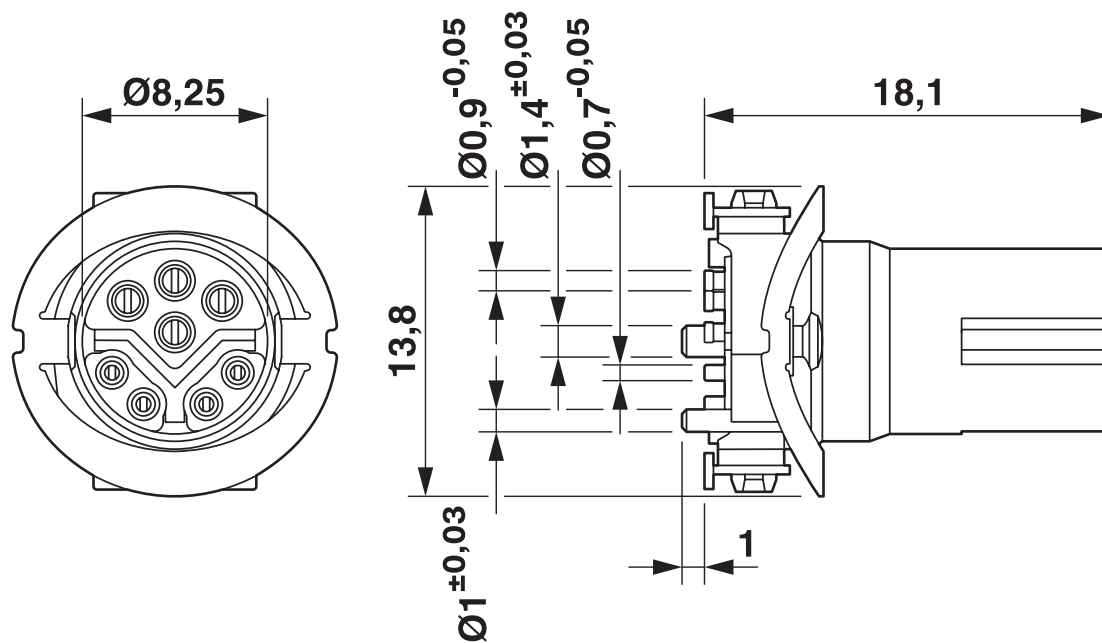
Nombre de pôles M12 mâle, 8 pôles, vue côté femelle

# SACC-CI-M12FSY-8P SMD SH T - Porta-contatos

1411965

<https://www.phoenixcontact.com/fr/produits/1411965>

Dessin coté



Dessin coté

1411965

<https://www.phoenixcontact.com/fr/produits/1411965>

## Classifications

### ECLASS

ECLASS-11.0	27440110
ECLASS-12.0	27440110
ECLASS-13.0	27440110

### ETIM

ETIM 9.0	EC003568
----------	----------

### UNSPSC

UNSPSC 21.0	39121400
-------------	----------

1411965

<https://www.phoenixcontact.com/fr/produits/1411965>

## Conformité environnementale

REACH SVHC	Lead 7439-92-1
China RoHS	Période d'utilisation conforme (EFUP) : 50 ans
	Vous trouverez des informations sur les substances dangereuses dans la déclaration du fabricant dans l'onglet « Téléchargements »

# SACC-CI-M12FSY-8P SMD SH T - Porta-contatos



1411965

<https://www.phoenixcontact.com/fr/produits/1411965>

## Accessoires

### SACC-CI-M12FSY-8P SMD SH-SP - Jeu d'échantillon

1418638

<https://www.phoenixcontact.com/fr/produits/1418638>



Jeu d'échantillon, Universel, 8-pôles, connecteur femelle, droit, M12, détrompage: Y, Montage circuits imprimés, SMD, Produit de remplacement selon RoHS II sans exception 6c (Pb < 0,1 %) référence : 1239203

### SACC-BP-F-M12/M15-6-SMD - Presse-étoupe de boîtier

1414021

<https://www.phoenixcontact.com/fr/produits/1414021>



Presse-étoupe de boîtier, connecteur femelle, M12, Montage face arrière, Produit de remplacement selon RoHS II sans exception 6c (Pb < 0,1 %) référence : 1239058

# SACC-CI-M12FSY-8P SMD SH T - Porta-contatos

1411965

<https://www.phoenixcontact.com/fr/produits/1411965>



## SACC-BP-F-M12/M15-6-SMD SCO - Presse-étoupe de boîtier

1414023

<https://www.phoenixcontact.com/fr/produits/1414023>



Presse-étoupe de boîtier, connecteur femelle, M12-SPEEDCONNEC, Montage face arrière, M15 x 1, Produit de remplacement selon RoHS II sans exception 6c (Pb < 0,1 %) référence : 1239059

---

## SACC-FP-F-M12/M14 SMD - Presse-étoupe de boîtier

1412079

<https://www.phoenixcontact.com/fr/produits/1412079>



Connecteur femelle M12, montage face avant SMD avec fixation à vis M14

# SACC-CI-M12FSY-8P SMD SH T - Porta-contatos

1411965

<https://www.phoenixcontact.com/fr/produits/1411965>



## SACC-FP-F-M12/PRESS SMD - Presse-étoupe de boîtier

1412081

<https://www.phoenixcontact.com/fr/produits/1412081>



Presse-étoupe de boîtier, connecteur femelle, M12, Montage sur face avant, Produit de remplacement selon RoHS II sans exception 6c (Pb < 0,1 %) référence : 1238973

---

## SACC-BP-F-M12/SMD-0,9/1,6-9TIP - Presse-étoupe de boîtier

1419569

<https://www.phoenixcontact.com/fr/produits/1419569>



Presse-étoupe de boîtier, M12, Montage face arrière, Produit de remplacement selon RoHS II sans exception 6c (Pb < 0,1 %) référence : 1239268

# SACC-CI-M12FSY-8P SMD SH T - Porta-contatos

1411965

<https://www.phoenixcontact.com/fr/produits/1411965>



## SACC-BP-F-M12/SMD-1,6/2,3-9TIP - Presse-étoupe de boîtier

1419570

<https://www.phoenixcontact.com/fr/produits/1419570>

Presse-étoupe de boîtier, M12, Montage face arrière



---

## SACC-BP-F-M12/SMD-2,3/3,0-9TIP - Presse-étoupe de boîtier

1419571

<https://www.phoenixcontact.com/fr/produits/1419571>

Presse-étoupe de boîtier, M12, Montage face arrière, Produit de remplacement selon RoHS II sans exception 6c (Pb < 0,1 %) référence : 1239270



# SACC-CI-M12FSY-8P SMD SH T - Porta-contatos



1411965

<https://www.phoenixcontact.com/fr/produits/1411965>

## SACC-BP-F-FIX/NUT-BK-SMD - Douille de fixation

1419568

<https://www.phoenixcontact.com/fr/produits/1419568>



Douille de fixation pour raccordement vissé de boîtier M12 avec fonction de compensation des tolérances pour éléments de contacts de douilles M12 compatibles CMS.

---

## SACC-BP-F-FIX/NUT-CY-SMD - Douille de fixation

1419565

<https://www.phoenixcontact.com/fr/produits/1419565>



Douille de fixation pour raccordement vissé de boîtier M12 avec fonction de compensation des tolérances pour éléments de contacts de douilles M12 compatibles CMS.

# SACC-CI-M12FSY-8P SMD SH T - Porta-contatos



1411965

<https://www.phoenixcontact.com/fr/produits/1411965>

## SACC-BP-F-FIX/NUT-GN-SMD - Douille de fixation

1419566

<https://www.phoenixcontact.com/fr/produits/1419566>



Douille de fixation pour raccordement vissé de boîtier M12 avec fonction de compensation des tolérances pour éléments de contacts de douilles M12 compatibles CMS.

---

## SACC-BP-F-FIX/NUT-VT-SMD - Douille de fixation

1419567

<https://www.phoenixcontact.com/fr/produits/1419567>



Douille de fixation pour raccordement vissé de boîtier M12 avec fonction de compensation des tolérances pour éléments de contacts de douilles M12 compatibles CMS.

---

Phoenix Contact 2023 © - Tous droits réservés  
<https://www.phoenixcontact.com>

PHOENIX CONTACT SAS  
52 Boulevard de Beaubourg Emerainville  
77436 Marne La Vallée Cedex 2 France  
+33 (0) 1 60 17 98 98  
[documentation@phoenixcontact.fr](mailto:documentation@phoenixcontact.fr)