

# SACC-CIP-M12MS-5P SMD R32 - Porta-contatos



1411998

<https://www.phoenixcontact.com/fr/produits/1411998>

Veillez tenir compte du fait que les données affichées dans ce document PDF proviennent de notre catalogue en ligne. Vous trouverez les données complètes dans la documentation utilisateur. Nos conditions générales d'utilisation des téléchargements sont applicables.



Porta-contatos, 5-pôles, Connecteur mâle, droit, M12, détrompage: A, Montage circuits imprimés, Par refusion SMD, Produit de remplacement selon RoHS II sans exception 6c (Pb < 0,1 %) référence : 1308207

## Avantages

- Coûts de montage réduits grâce à des connecteurs d'appareils en deux pièces
- Conditionnements disponibles pour l'équipement automatisé Pick-and-Place
- Tous les schémas de pôles et détrompages courants disponibles
- Intégration aisée des appareils grâce aux raccordements vissés mécaniques des ports avec fixation de filetage, contour d'insertion ou pour une intégration directe dans la plaque avant
- Étanchéité supplémentaire par rapport à l'appareil non enfiché

## Données commerciales

Référence	1411998
Conditionnement	100 Unité(s)
Commande minimum	100 Unité(s)
Clé de vente	ABQBGN
Product key	ABQBGN
GTIN	4046356992299
Poids par pièce (emballage compris)	6,56 g
Poids par pièce (hors emballage)	6,56 g
Numéro du tarif douanier	85366990
Pays d'origine	DE

## Caractéristiques techniques

### Remarques

Généralités	3) Les valeurs électriques et mécaniques indiquées supposent une paire de connecteurs correctement verrouillée et montée. Si le connecteur est déverrouillé, les conditions d'environnement exposées et qu'il existe un danger de pollution, le connecteur doit être doté d'un cache de protection $\geq$ IP54. Il convient par ailleurs de prendre en considération les influences dues aux conducteurs, aux câbles ou au montage sur C.I.
-------------	---

### Propriétés du produit

Type de produit	Elément de contact
Nombre de pôles	5
Application	Signal
Joint présent	oui
Blindé	non
Détrompage	A
Type de filetage	M12

### Propriétés d'isolation

Catégorie de surtension	III
Degré de pollution	3

### Propriétés électriques

Tension de choc assignée	1,5 kV
Résistance de contact	$\leq 3 \text{ m}\Omega$
Résistance d'isolement	$\geq 100 \text{ M}\Omega$
Tension nominale $U_N$	60 V
Intensité nominale $I_N$	4 A

### Indications sur les matériaux

Classe d'inflammabilité selon UL 94	V0
Matériau du joint	FKM
Matériau de contact	CuZn
Matériau de surface du contact	Au
Matériau de porte-contacts	PA

### Connecteur

#### Raccordement 1

Type tête	Connecteur mâle
Sortie de câble tête	droit
Type de filetage tête	M12
Détrompage	A

### Propriétés mécaniques

# SACC-CIP-M12MS-5P SMD R32 - Porta-contatos



1411998

<https://www.phoenixcontact.com/fr/produits/1411998>

## Caractéristiques mécaniques

Cycles d'enfichage	> 100
--------------------	-------

## Conditions environnementales et de durée de vie

### Conditions ambiantes

Indice de protection (branché)	IP67 (correctement enfiché et verrouillé)
Indice de protection	IP67
Température ambiante (fonctionnement)	-40 °C ... 105 °C (connecteur mâle / femelle)
	-55 °C ... 105 °C (sans actionnement mécanique)

## Normes et spécifications

### M12

Désignation de la norme	Connecteur M12
Normes/prescriptions	CEI 61076-2-101
Remarque	d'après

## Montage

Type de montage	Montage circuits imprimés
Type de raccordement	Par refusion SMD

## Indications sur l'emballage

Type de conditionnement	Ceinture
Etat à la livraison	avec pad d'équipement

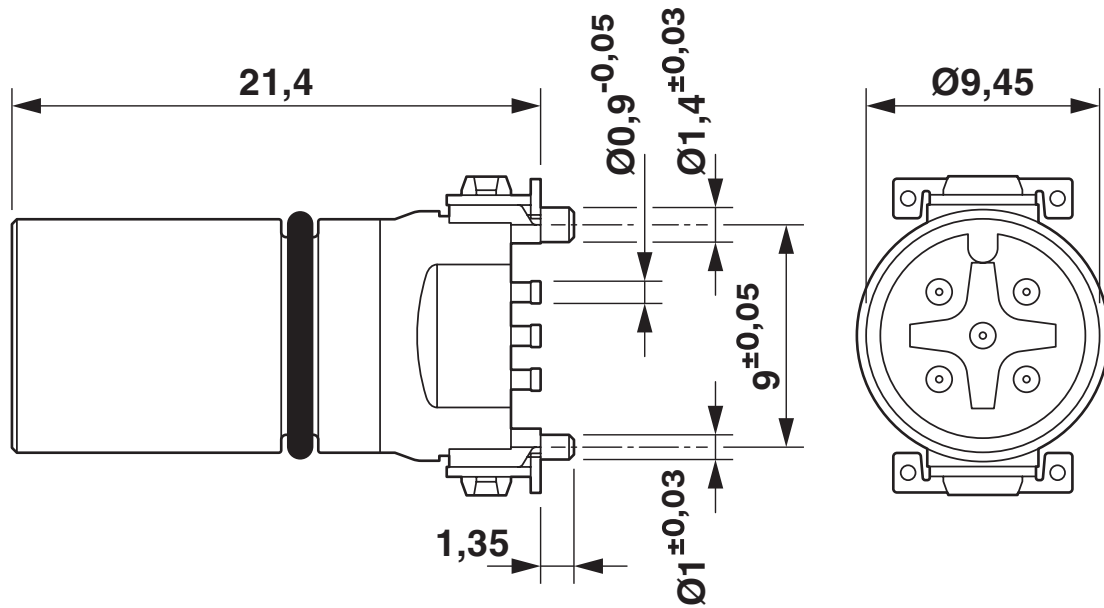
# SACC-CIP-M12MS-5P SMD R32 - Porta-contatos

1411998

<https://www.phoenixcontact.com/fr/produits/1411998>

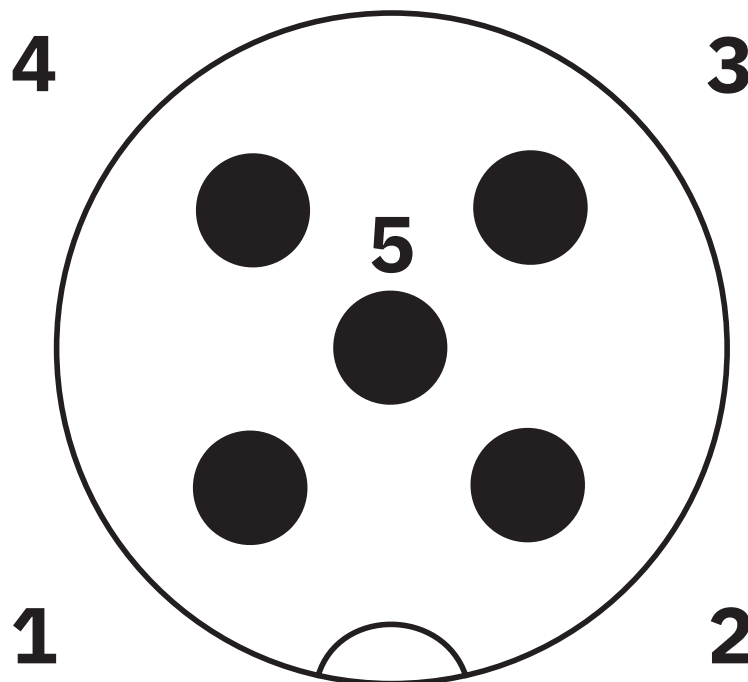
## Dessins

Dessin coté



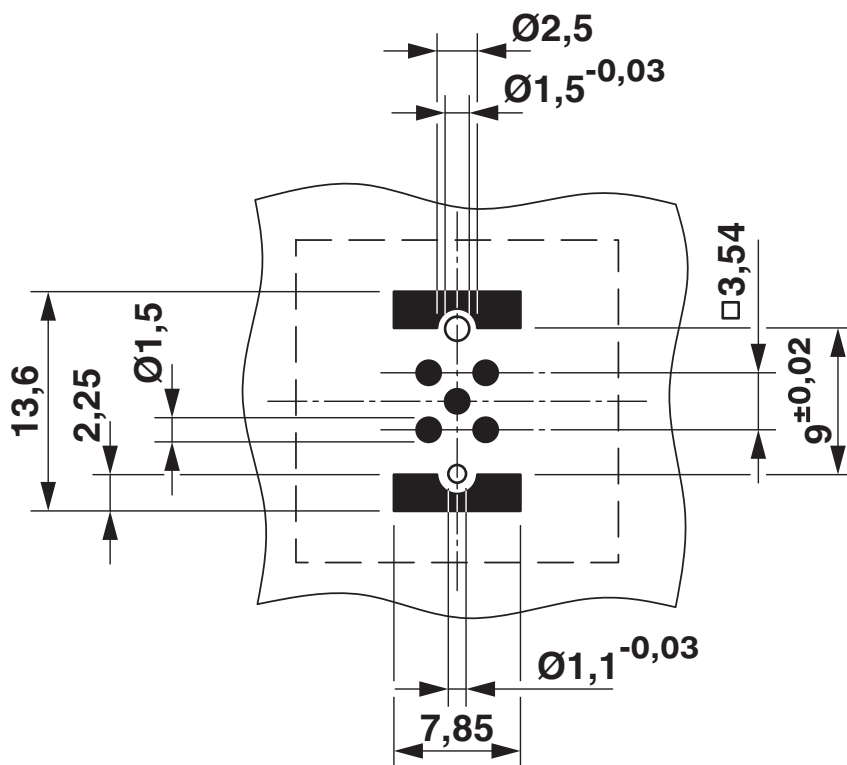
Dessin coté

Dessin schématique



Nombre de pôles M12 mâle, 5 pôles, détrompage A, vue côté mâle

## Gabarit perçage / géom. pastille soudage



## Géométrie pastille soudage

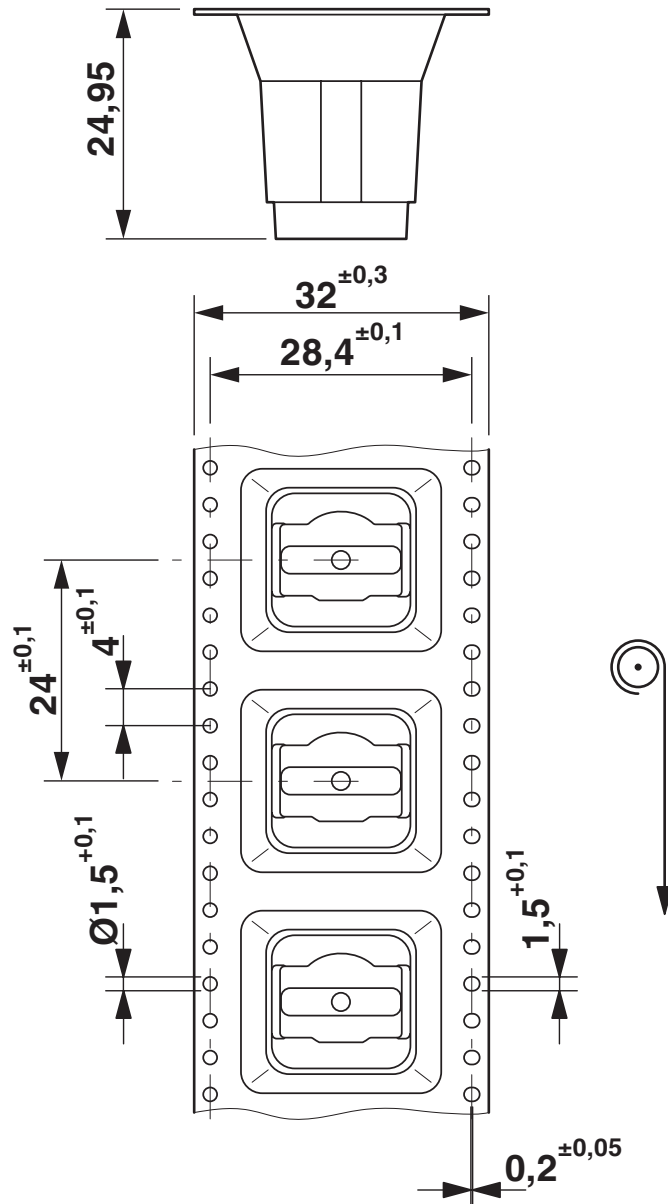
# SACC-CIP-M12MS-5P SMD R32 - Porta-contatos

1411998

<https://www.phoenixcontact.com/fr/produits/1411998>



Dessin coté



Conditionnement en ruban SMD (Tape-On-Reel)

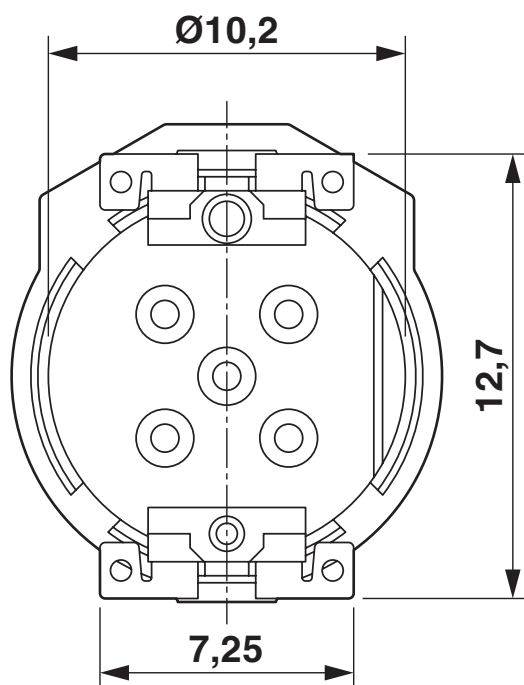
# SACC-CIP-M12MS-5P SMD R32 - Porta-contatos

1411998

<https://www.phoenixcontact.com/fr/produits/1411998>



Dessin coté



Vue côté soudure

# SACC-CIP-M12MS-5P SMD R32 - Porta-contatos



1411998

<https://www.phoenixcontact.com/fr/produits/1411998>

## Homologations

📄 To download certificates, visit the product detail page: <https://www.phoenixcontact.com/fr/produits/1411998>

 <b>cULus Recognized</b> Identifiant de l'homologation: E221474-20160506				
	Tension nominale $U_N$	Intensité nominale $I_N$	Section AWG	Section $\text{mm}^2$
	60 V	4 A	-	-

1411998

<https://www.phoenixcontact.com/fr/produits/1411998>

## Classifications

### ECLASS

ECLASS-11.0	27440102
ECLASS-12.0	27440116
ECLASS-13.0	27440116

### ETIM

ETIM 9.0	EC002635
----------	----------

### UNSPSC

UNSPSC 21.0	39121400
-------------	----------

1411998

<https://www.phoenixcontact.com/fr/produits/1411998>

## Conformité environnementale

REACH SVHC	Lead 7439-92-1
China RoHS	Période d'utilisation conforme (EFUP) : 50 ans
	Vous trouverez des informations sur les substances dangereuses dans la déclaration du fabricant dans l'onglet « Téléchargements »

# SACC-CIP-M12MS-5P SMD R32 - Porta-contatos



1411998

<https://www.phoenixcontact.com/fr/produits/1411998>

## Accessoires

### SACC-CIP-M12MS-5P SMD-SP - Porta-contatos

1418647

<https://www.phoenixcontact.com/fr/produits/1418647>



Porta-contatos, 8-pôles, Connecteur mâle, droit, M12, détrompage: A, Montage circuits imprimés, SMD, Produit de remplacement selon RoHS II sans exception 6c (Pb < 0,1 %) référence : 1239210

---

### SACC-BP-M-M12/M15-6-SMD - Presse-étoupe de boîtier

1414000

<https://www.phoenixcontact.com/fr/produits/1414000>



Presse-étoupe de boîtier, Montage face arrière, Produit de remplacement selon RoHS II sans exception 6c (Pb < 0,1 %) référence : 1239053

# SACC-CIP-M12MS-5P SMD R32 - Porta-contatos

1411998

<https://www.phoenixcontact.com/fr/produits/1411998>



## SACC-BP-M-M12/M15-6-SMD SCO - Presse-étoupe de boîtier

1414002

<https://www.phoenixcontact.com/fr/produits/1414002>



Presse-étoupe de boîtier, Connecteur mâle, M12-SPEEDCONNEX, Montage face arrière, M15 x 1, Produit de remplacement selon RoHS II sans exception 6c (Pb < 0,1 %) référence : 1239054

---

## SACC-FP-M-M12/M14 SMD - Presse-étoupe de boîtier

1412078

<https://www.phoenixcontact.com/fr/produits/1412078>



Presse-étoupe de boîtier, Connecteur mâle, M12, Montage sur face avant, M14 x 1, Produit de remplacement selon RoHS II sans exception 6c (Pb < 0,1 %) référence : 1238970

# SACC-CIP-M12MS-5P SMD R32 - Porta-contatos

1411998

<https://www.phoenixcontact.com/fr/produits/1411998>



## SACC-FP-M-M12/PRESS SMD - Presse-étoupe de boîtier

1412080

<https://www.phoenixcontact.com/fr/produits/1412080>

Presse-étoupe de boîtier, Connecteur mâle, M12, Montage sur face avant



---

## SACC-BP-M-M12-SMD PP - Presse-étoupe de boîtier

1107993

<https://www.phoenixcontact.com/fr/produits/1107993>

Presse-étoupe de boîtier, Connecteur mâle, M12-Push-Pull, Montage face arrière, SMD, Produit de remplacement selon RoHS II sans exception 6c (Pb < 0,1 %) référence : 1308006



# SACC-CIP-M12MS-5P SMD R32 - Porta-contatos

1411998

<https://www.phoenixcontact.com/fr/produits/1411998>



## SACC-FP-M-M12-SMD PP - Presse-étoupe de boîtier

1107999

<https://www.phoenixcontact.com/fr/produits/1107999>



Presse-étoupe de boîtier-Push-Pull, Montage sur face avant, SMD

---

Phoenix Contact 2023 © - Tous droits réservés

<https://www.phoenixcontact.com>

PHOENIX CONTACT SAS

52 Boulevard de Beaubourg Emerainville

77436 Marne La Vallée Cedex 2 France

+33 (0) 1 60 17 98 98

[documentation@phoenixcontact.fr](mailto:documentation@phoenixcontact.fr)