

1412017

<https://www.phoenixcontact.com/fr/produits/1412017>

Veillez tenir compte du fait que les données affichées dans ce document PDF proviennent de notre catalogue en ligne. Vous trouverez les données complètes dans la documentation utilisateur. Nos conditions générales d'utilisation des téléchargements sont applicables.



Porta-contatos, Puissance, 4-pôles, Connecteur mâle, droit, M12, détrompage: T, Montage circuits imprimés, SMD, Produit de remplacement selon RoHS II sans exception 6c (Pb < 0,1 %) référence : 1238962

Avantages

- Pour les appareils compacts : transmission de hautes puissances dans un espace réduit
- Coûts de montage réduits grâce à des connecteurs d'appareils en deux pièces
- Conditionnements disponibles pour l'équipement automatisé Pick-and-Place
- Tous les schémas de pôles et détrompages courants disponibles
- Intégration aisée des appareils grâce aux raccordements vissés mécaniques des ports avec fixation de filetage, contour d'insertion ou pour une intégration directe dans la plaque avant
- Étanchéité supplémentaire par rapport à l'appareil non enfiché

Données commerciales

Référence	1412017
Conditionnement	100 Unité(s)
Commande minimum	100 Unité(s)
Clé de vente	ABQBGD
Product key	ABQBGD
GTIN	4046356992909
Poids par pièce (emballage compris)	7,147 g
Poids par pièce (hors emballage)	6,823 g
Numéro du tarif douanier	85366990
Pays d'origine	DE

Caractéristiques techniques

Remarques

Généralités	3) Les valeurs électriques et mécaniques indiquées supposent une paire de connecteurs correctement verrouillée et montée. Si le connecteur est déverrouillé, les conditions d'environnement exposées et qu'il existe un danger de pollution, le connecteur doit être doté d'un cache de protection \geq IP54. Il convient par ailleurs de prendre en considération les influences dues aux conducteurs, aux câbles ou au montage sur C.I.
-------------	---

Propriétés du produit

Type de produit	Elément de contact
Type de capteur	Puissance
Nombre de pôles	4
Application	Alimentation
Joint présent	oui
Blindé	oui
Détrompage	T
Type de filetage	M12

Propriétés d'isolation

Catégorie de surtension	III
Degré de pollution	3

Propriétés électriques

Tension de dimensionnement selon CEI 61076-2-101	630 V
Tension de choc assignée	1,5 kV
Résistance de contact	\leq 3 m Ω
Résistance d'isolement	\geq 100 M Ω
Tension nominale U_N	63 V
Intensité nominale I_N	12 A

Interfaces

Type de signal/catégorie	Puissance
--------------------------	-----------

Indications sur les matériaux

Classe d'inflammabilité selon UL 94	V0
Matériau du joint	FKM
Matériau de contact	CuZn
Matériau de surface du contact	Au
Matériau de porte-contacts	PA

Connecteur

Raccordement 1

Type tête	Connecteur mâle
-----------	-----------------

1412017

<https://www.phoenixcontact.com/fr/produits/1412017>

Sortie de câble tête	droit
Type de filetage tête	M12
Détrompage	T

Câble/conducteur

Type de signal/catégorie	Puissance
--------------------------	-----------

Propriétés mécaniques

Caractéristiques mécaniques

Cycles d'enfichage	> 100
--------------------	-------

Conditions environnementales et de durée de vie

Conditions ambiantes

Indice de protection (branché)	IP67 (correctement enfiché et verrouillé)
Indice de protection	IP 67, une fois enfiché
Température ambiante (fonctionnement)	-25 °C ... 105 °C (connecteur mâle / femelle)
	-40 °C ... 105 °C (sans actionnement mécanique)

Normes et spécifications

M12

Désignation de la norme	Connecteur M12
Normes/prescriptions	CEI 61076-2-111
Remarque	d'après

Montage

Type de montage	Montage circuits imprimés
Type de raccordement	SMD

Indications sur l'emballage

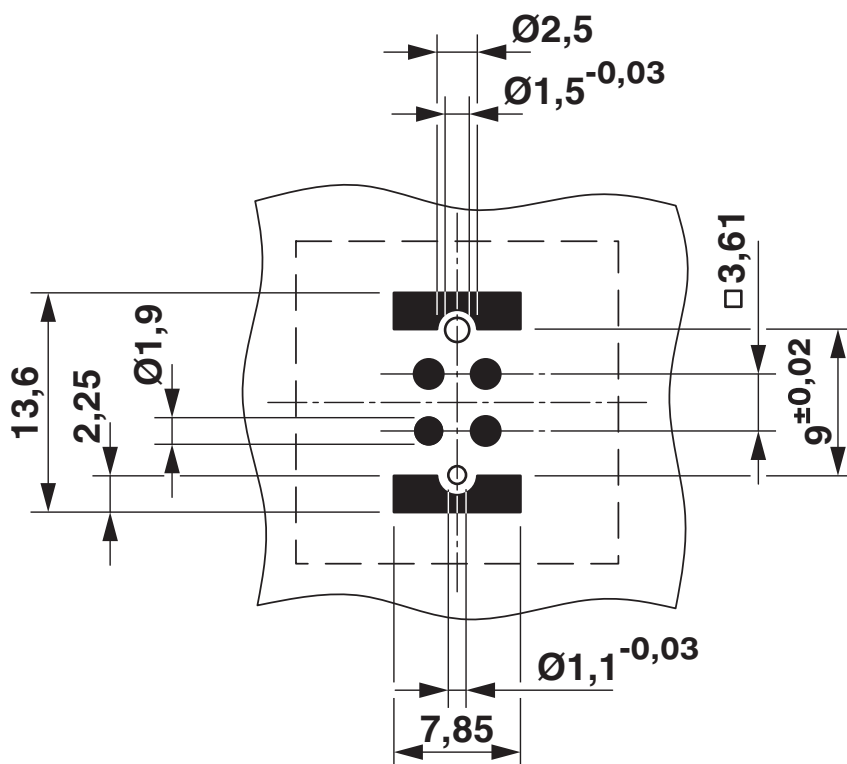
Type de conditionnement	Ceinture
Etat à la livraison	avec pad d'équipement

1412017

<https://www.phoenixcontact.com/fr/produits/1412017>

Dessins

Gabarit perçage / géom. pastille soudage

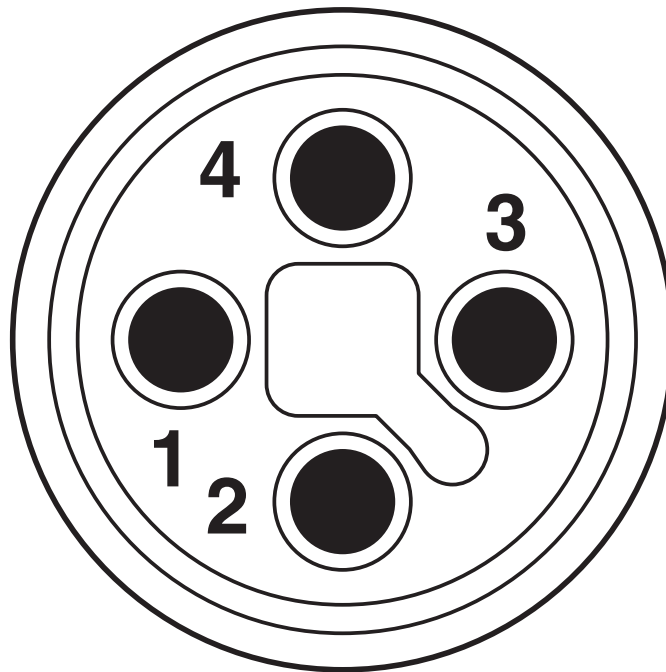


Géométrie pastille soudage

1412017

<https://www.phoenixcontact.com/fr/produits/1412017>

Dessin schématique

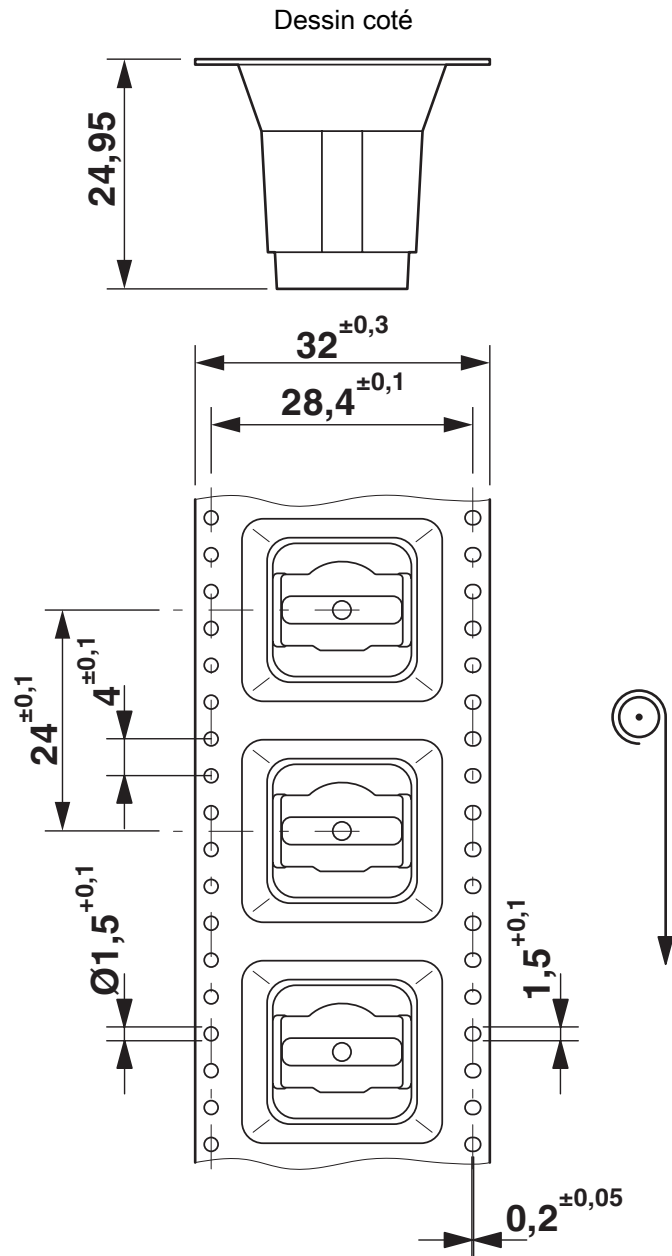


Nombre de pôles M12 mâle, 4 pôles, détrompage T, vue côté mâle

SACC-CIP-M12MST-4P SMD SH R32 - Porta-contatos

1412017

<https://www.phoenixcontact.com/fr/produits/1412017>

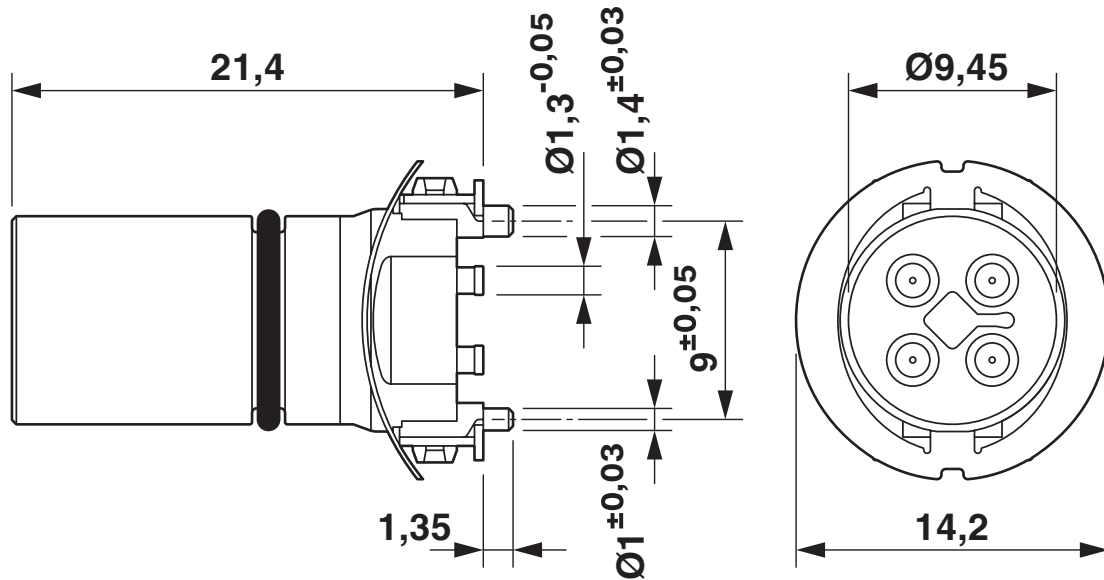


Conditionnement en ruban SMD (Tape-On-Reel)

1412017

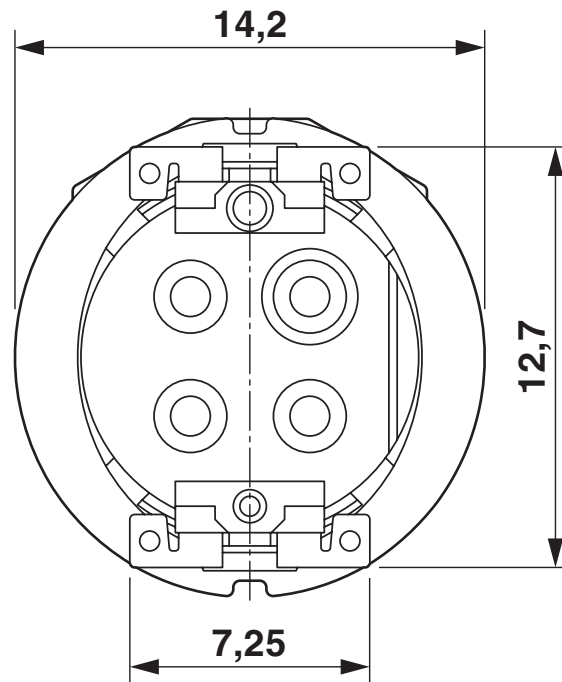
<https://www.phoenixcontact.com/fr/produits/1412017>

Dessin coté



Dessin coté

Dessin coté



Vue côté soudure

1412017

<https://www.phoenixcontact.com/fr/produits/1412017>

Homologations

 To download certificates, visit the product detail page: <https://www.phoenixcontact.com/fr/produits/1412017>

 cUL Recognized Identifiant de l'homologation: E468743-20190917				
	Tension nominale U_N	Intensité nominale I_N	Section AWG	Section mm^2
	63 V	8 A	-	-

 UL Recognized Identifiant de l'homologation: E468743-20190917				
	Tension nominale U_N	Intensité nominale I_N	Section AWG	Section mm^2
	63 V	10 A	-	-

cULus Recognized

1412017

<https://www.phoenixcontact.com/fr/produits/1412017>

Classifications

ECLASS

ECLASS-11.0	27440102
ECLASS-12.0	27440116
ECLASS-13.0	27440116

ETIM

ETIM 9.0	EC002635
----------	----------

UNSPSC

UNSPSC 21.0	39121400
-------------	----------

1412017

<https://www.phoenixcontact.com/fr/produits/1412017>

Conformité environnementale

REACH SVHC	Lead 7439-92-1
China RoHS	Période d'utilisation conforme (EFUP) : 50 ans
	Vous trouverez des informations sur les substances dangereuses dans la déclaration du fabricant dans l'onglet « Téléchargements »

1412017

<https://www.phoenixcontact.com/fr/produits/1412017>

Accessoires

SACC-CIP-M12MST-4P SMD SH-SP - Jeu d'échantillon

1418644

<https://www.phoenixcontact.com/fr/produits/1418644>



Jeu d'échantillon, 4-pôles, Connecteur mâle, droit, M12, détrompage: T, Montage circuits imprimés, Produit de remplacement selon RoHS II sans exception 6c (Pb < 0,1 %) référence : 1239208

SACC-BP-M-M12/M15-6-SMD - Presse-étoupe de boîtier

1414000

<https://www.phoenixcontact.com/fr/produits/1414000>



Presse-étoupe de boîtier, Montage face arrière, Produit de remplacement selon RoHS II sans exception 6c (Pb < 0,1 %) référence : 1239053

SACC-CIP-M12MST-4P SMD SH R32 - Porta-contatos



1412017

<https://www.phoenixcontact.com/fr/produits/1412017>

SACC-BP-M-M12/M15-6-SMD SCO - Presse-étoupe de boîtier

1414002

<https://www.phoenixcontact.com/fr/produits/1414002>



Presse-étoupe de boîtier, Connecteur mâle, M12-SPEEDCONN, Montage face arrière, M15 x 1, Produit de remplacement selon RoHS II sans exception 6c (Pb < 0,1 %) référence : 1239054

SACC-FP-M-M12/M14 SMD - Presse-étoupe de boîtier

1412078

<https://www.phoenixcontact.com/fr/produits/1412078>



Presse-étoupe de boîtier, Connecteur mâle, M12, Montage sur face avant, M14 x 1, Produit de remplacement selon RoHS II sans exception 6c (Pb < 0,1 %) référence : 1238970

SACC-CIP-M12MST-4P SMD SH R32 - Porta-contatos



1412017

<https://www.phoenixcontact.com/fr/produits/1412017>

SACC-FP-M-M12/PRESS SMD - Presse-étoupe de boîtier

1412080

<https://www.phoenixcontact.com/fr/produits/1412080>

Presse-étoupe de boîtier, Connecteur mâle, M12, Montage sur face avant



SACC-BP-M-M12-SMD PP - Presse-étoupe de boîtier

1107993

<https://www.phoenixcontact.com/fr/produits/1107993>

Presse-étoupe de boîtier, Connecteur mâle, M12-Push-Pull, Montage face arrière, SMD, Produit de remplacement selon RoHS II sans exception 6c (Pb < 0,1 %) référence : 1308006



SACC-CIP-M12MST-4P SMD SH R32 - Porta-contatos



1412017

<https://www.phoenixcontact.com/fr/produits/1412017>

SACC-FP-M-M12-SMD PP - Presse-étoupe de boîtier

1107999

<https://www.phoenixcontact.com/fr/produits/1107999>



Presse-étoupe de boîtier-Push-Pull, Montage sur face avant, SMD

Phoenix Contact 2023 © - Tous droits réservés

<https://www.phoenixcontact.com>

PHOENIX CONTACT SAS

52 Boulevard de Beaubourg Emerainville

77436 Marne La Vallée Cedex 2 France

+33 (0) 1 60 17 98 98

documentation@phoenixcontact.fr