

SACC-FP-M-M12/PRESS SMD - Presse-étoupe de boîtier



1412080

<https://www.phoenixcontact.com/fr/produits/1412080>

Veillez tenir compte du fait que les données affichées dans ce document PDF proviennent de notre catalogue en ligne. Vous trouverez les données complètes dans la documentation utilisateur. Nos conditions générales d'utilisation des téléchargements sont applicables.

Presse-étoupe de boîtier, Connecteur mâle, M12, Montage sur face avant



Avantages

- Coûts de montage réduits grâce à des connecteurs d'appareils en deux pièces
- Intégration aisée des appareils grâce aux raccordements vissés mécaniques des ports avec contour d'insertion
- Montage efficace sur circuit imprimé : connecteurs en deux parties pour le soudage TMS

Données commerciales

Référence	1412080
Conditionnement	10 Unité(s)
Commande minimum	10 Unité(s)
Clé de vente	ABQBCD
Product key	ABQBCD
GTIN	4046356992985
Poids par pièce (emballage compris)	7,58 g
Poids par pièce (hors emballage)	7,58 g
Numéro du tarif douanier	74153300
Pays d'origine	DE

SACC-FP-M-M12/PRESS SMD - Presse-étoupe de boîtier



1412080

<https://www.phoenixcontact.com/fr/produits/1412080>

Caractéristiques techniques

Remarques

Généralités	3) Les valeurs électriques et mécaniques indiquées supposent une paire de connecteurs correctement verrouillée et montée. Si le connecteur est déverrouillé, les conditions d'environnement exposées et qu'il existe un danger de pollution, le connecteur doit être doté d'un cache de protection \geq IP54. Il convient par ailleurs de prendre en considération les influences dues aux conducteurs, aux câbles ou au montage sur C.I.
-------------	---

Propriétés du produit

Type de produit	Embase
Type de filetage	M12

Indications sur les matériaux

Matériau	Brass, nickel-plated
Matériau du raccordement vissé	Laiton, nickelé

Connecteur

Raccordement 1

Type tête	Connecteur mâle
Type de filetage tête	M12

Propriétés mécaniques

Caractéristiques mécaniques

Cycles d'enfichage	> 100
--------------------	-------

Conditions environnementales et de durée de vie

Conditions ambiantes

Indice de protection (branché)	IP67 (correctement enfiché et verrouillé)
Indice de protection	IP67 (correctement enfiché et verrouillé)
	IP67, verrouillé
Température ambiante (fonctionnement)	-25 °C ... 85 °C (connecteur mâle / femelle)
	-40 °C ... 85 °C (sans actionnement mécanique)

Normes et spécifications

M12

Désignation de la norme	Connecteur M12
Normes/préscritptions	CEI 61076-2-101
Remarque	d'après

Montage

Type de montage	Montage sur face avant Montage par compression
-----------------	--

SACC-FP-M-M12/PRESS SMD - Presse-étoupe de boîtier



1412080

<https://www.phoenixcontact.com/fr/produits/1412080>

Instructions de montage

Montage par compression

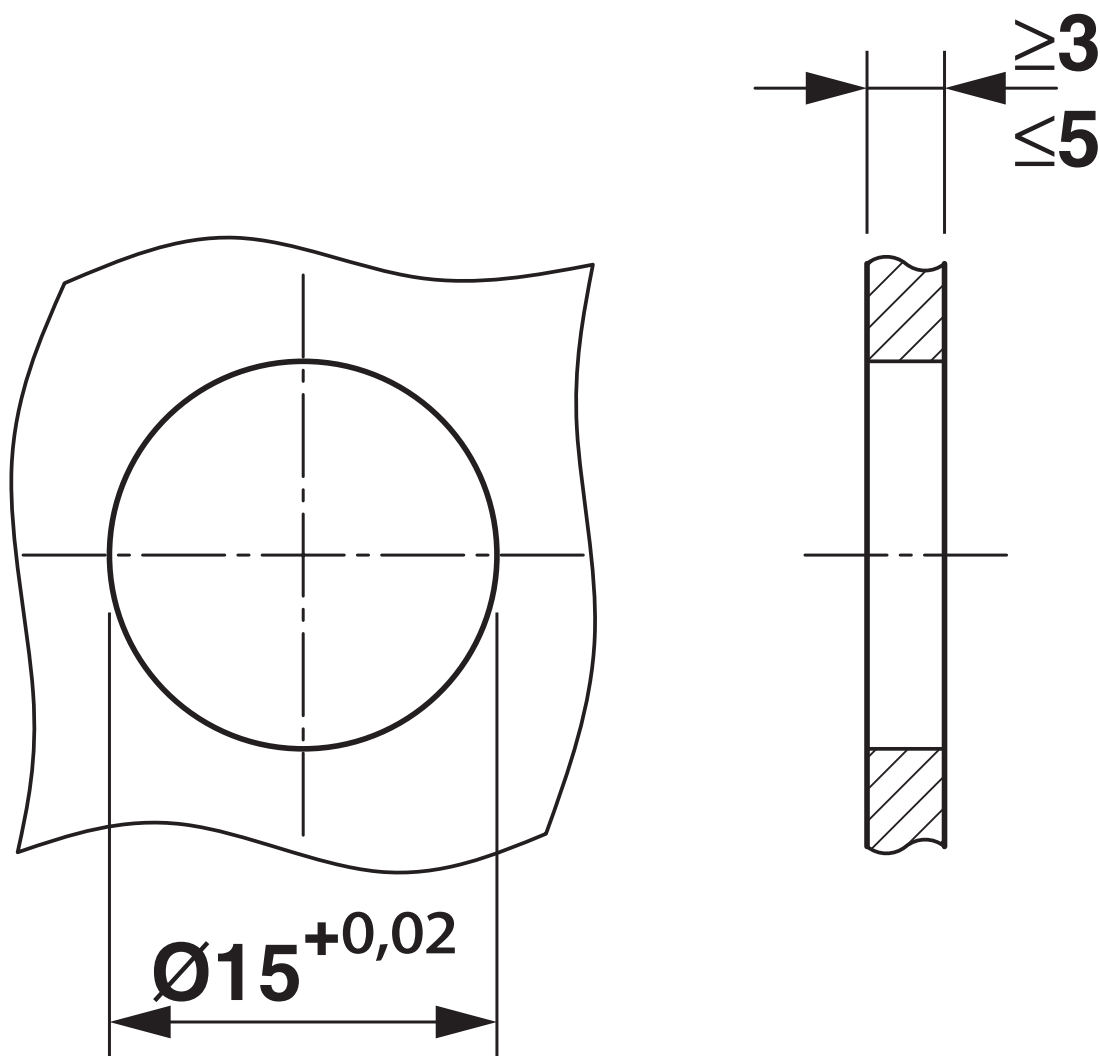
SACC-FP-M-M12/PRESS SMD - Presse-étoupe de boîtier

1412080

<https://www.phoenixcontact.com/fr/produits/1412080>

Dessins

Dessin coté

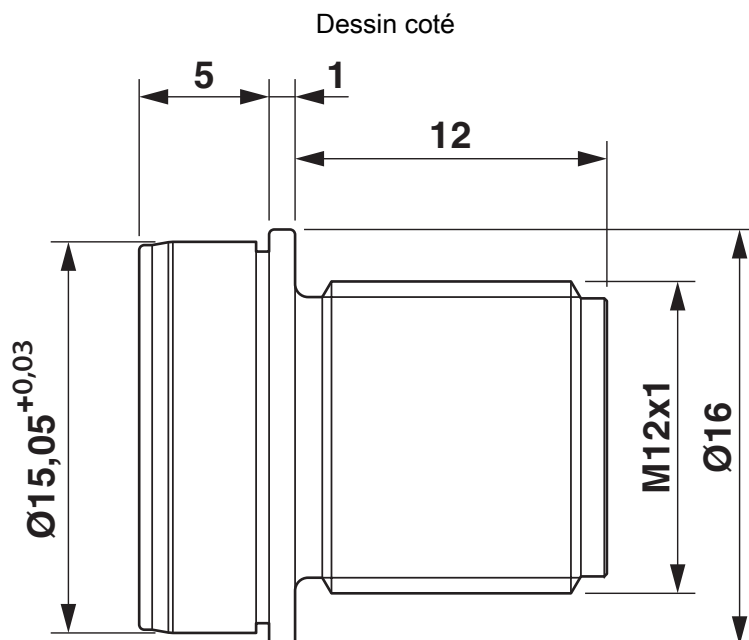


Alésage boîtier

SACC-FP-M-M12/PRESS SMD - Presse-étoupe de boîtier

1412080

<https://www.phoenixcontact.com/fr/produits/1412080>



Dessin coté

SACC-FP-M-M12/PRESS SMD - Presse-étoupe de boîtier



1412080

<https://www.phoenixcontact.com/fr/produits/1412080>

Classifications

ECLASS

ECLASS-11.0	27440224
ECLASS-12.0	27440224
ECLASS-13.0	27440224

ETIM

ETIM 9.0	EC003556
----------	----------

UNSPSC

UNSPSC 21.0	39121100
-------------	----------

SACC-FP-M-M12/PRESS SMD - Presse-étoupe de boîtier



1412080

<https://www.phoenixcontact.com/fr/produits/1412080>

Conformité environnementale

China RoHS

Période d'utilisation conforme : illimitée = EFUP-e

Aucune substance dangereuse dépassant les valeurs seuils ;

Phoenix Contact 2023 © - Tous droits réservés

<https://www.phoenixcontact.com>

PHOENIX CONTACT SAS

52 Boulevard de Beaubourg Emerainville

77436 Marne La Vallée Cedex 2 France

+33 (0) 1 60 17 98 98

documentation@phoenixcontact.fr