

# SACC-CIP-M8FSB-5P SMD T - Porta-contatos



1412229

<https://www.phoenixcontact.com/fr/produits/1412229>

Veillez tenir compte du fait que les données affichées dans ce document PDF proviennent de notre catalogue en ligne. Vous trouverez les données complètes dans la documentation utilisateur. Nos conditions générales d'utilisation des téléchargements sont applicables.



Porta-contatos, Universel, 5-pôles, connecteur femelle, droit, M8, détrompage: B, Montage circuits imprimés, Par refusion SMD, Produit de remplacement selon RoHS II sans exception 6c (Pb < 0,1 %) référence : 1308258

## Avantages

- Coûts de montage réduits grâce à des connecteurs d'appareils en deux pièces
- Conditionnements disponibles pour l'équipement automatisé Pick-and-Place
- Tous les schémas de pôles et détrompages courants disponibles
- Intégration aisée des appareils grâce aux raccordements vissés mécaniques des ports avec fixation de filetage, contour d'insertion ou pour une intégration directe dans la plaque avant
- Possibilité raccordement de blindage et de joint d'étanchéité en option pour le boîtier en état non enfiché

## Données commerciales

Référence	1412229
Conditionnement	60 Unité(s)
Commande minimum	60 Unité(s)
Clé de vente	ABQHCS
Product key	ABQHCS
GTIN	4046356988223
Poids par pièce (emballage compris)	3,023 g
Poids par pièce (hors emballage)	3 g
Numéro du tarif douanier	85366990
Pays d'origine	DE

## Caractéristiques techniques

### Remarques

Généralités	3) Les valeurs électriques et mécaniques indiquées supposent une paire de connecteurs correctement verrouillée et montée. Si le connecteur est déverrouillé, les conditions d'environnement exposées et qu'il existe un danger de pollution, le connecteur doit être doté d'un cache de protection $\geq$ IP54. Il convient par ailleurs de prendre en considération les influences dues aux conducteurs, aux câbles ou au montage sur C.I.
-------------	---

### Propriétés du produit

Type de produit	Elément de contact
Type de capteur	Universel
Nombre de pôles	5
Application	Données/Signaux
Joint présent	oui
Blindé	non
Détrompage	B
Type de filetage	M8

### Propriétés d'isolation

Catégorie de surtension	III
-------------------------	-----

### Propriétés électriques

Résistance de contact	$\leq 3 \text{ m}\Omega$
Résistance d'isolement	$\leq 100 \text{ M}\Omega$
Tension nominale $U_N$	30 V AC 30 V DC
Intensité nominale $I_N$	3 A

### Interfaces

Système de bus	DeviceNet™
Type de signal/catégorie	Universel

### Indications sur les matériaux

Classe d'inflammabilité selon UL 94	V0
Matériau du joint	FKM
Matériau de contact	CuZn
Matériau de surface du contact	Au
Matériau de porte-contacts	PA

### Connecteur

#### Raccordement 1

Type tête	connecteur femelle
Sortie de câble tête	droit

# SACC-CIP-M8FSB-5P SMD T - Porta-contatos



1412229

<https://www.phoenixcontact.com/fr/produits/1412229>

Type de filetage tête	M8
Détrompage	B

## Câble/conducteur

Type de signal/catégorie	Universel
--------------------------	-----------

## Conditions environnementales et de durée de vie

### Conditions ambiantes

Indice de protection (branché)	IP67 (correctement enfiché et verrouillé)
Indice de protection	IP67
Température ambiante (fonctionnement)	-25 °C ... 105 °C (connecteur mâle / femelle)
	-40 °C ... 105 °C (sans actionnement mécanique)

## Normes et spécifications

### M8

Désignation de la norme	Connecteur M8
Normes/prescriptions	CEI 61076-2-104

## Montage

Type de montage	Montage circuits imprimés
Type de raccordement	Par refusion SMD

## Indications sur l'emballage

Type de conditionnement	Plateau
-------------------------	---------

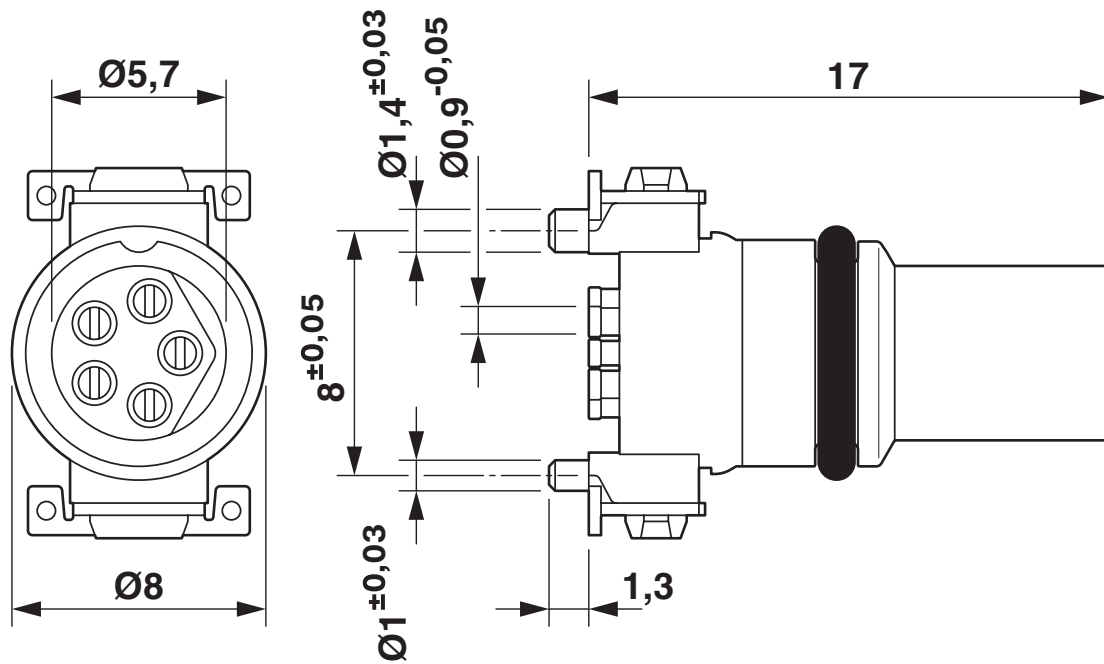
# SACC-CIP-M8FSB-5P SMD T - Porta-contatos

1412229

<https://www.phoenixcontact.com/fr/produits/1412229>

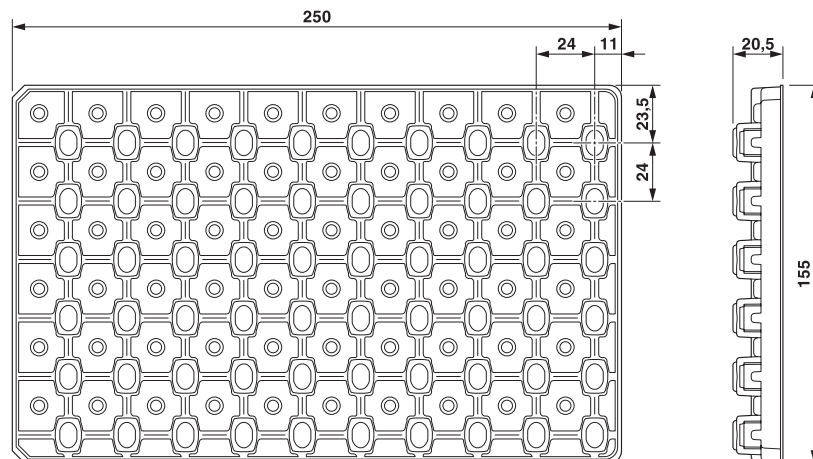
## Dessins

Dessin coté



Dessin coté

Dessin coté



Conditionnement en plateaux SMD

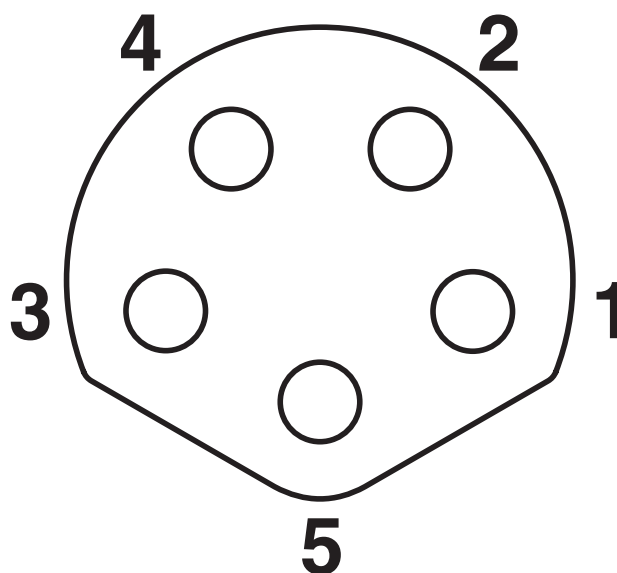
# SACC-CIP-M8FSB-5P SMD T - Porta-contatos

1412229

<https://www.phoenixcontact.com/fr/produits/1412229>

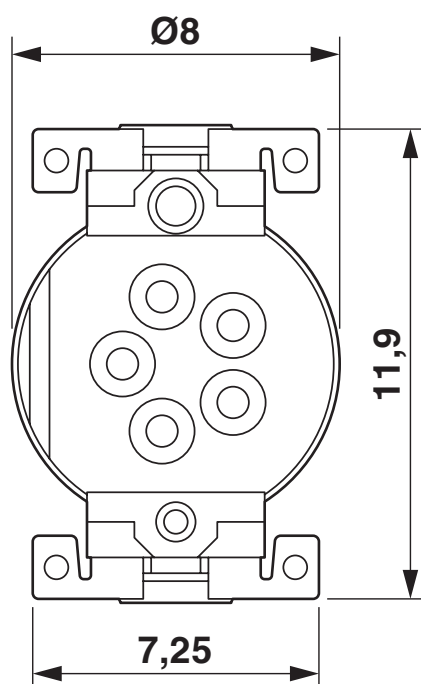


Dessin schématique



Nombre de pôles femelle M8, 5 pôles, détrompage B

Dessin coté



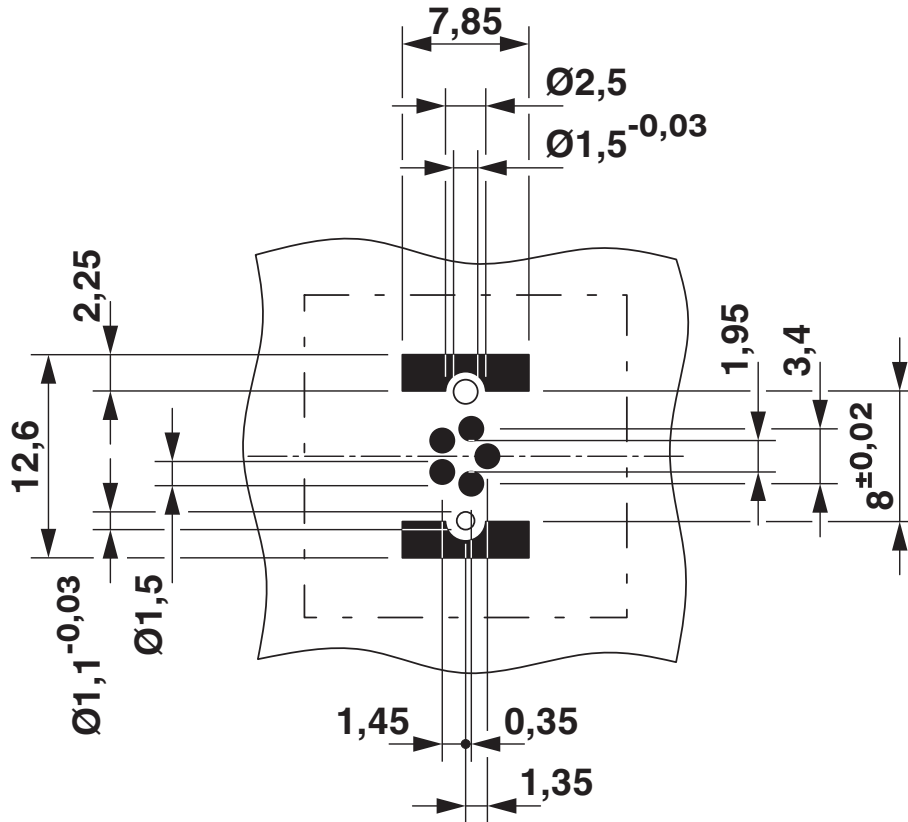
Vue côté soudure

# SACC-CIP-M8FSB-5P SMD T - Porta-contatos

1412229

<https://www.phoenixcontact.com/fr/produits/1412229>

Gabarit perçage / géom. pastille soudage



Gabarit perçage

# SACC-CIP-M8FSB-5P SMD T - Porta-contatos



1412229

<https://www.phoenixcontact.com/fr/produits/1412229>

## Homologations

 To download certificates, visit the product detail page: <https://www.phoenixcontact.com/fr/produits/1412229>

	<b>cULus Recognized</b> Identifiant de l'homologation: E221474-20200713			
	Tension nominale $U_N$	Intensité nominale $I_N$	Section AWG	Section $\text{mm}^2$
	30 V	3 A	-	-

1412229

<https://www.phoenixcontact.com/fr/produits/1412229>

## Classifications

### ECLASS

ECLASS-11.0	27440102
ECLASS-12.0	27440116
ECLASS-13.0	27440116

### ETIM

ETIM 9.0	EC002635
----------	----------

### UNSPSC

UNSPSC 21.0	39121400
-------------	----------

1412229

<https://www.phoenixcontact.com/fr/produits/1412229>

## Conformité environnementale

REACH SVHC	Lead 7439-92-1
China RoHS	Période d'utilisation conforme (EFUP) : 50 ans
	Vous trouverez des informations sur les substances dangereuses dans la déclaration du fabricant dans l'onglet « Téléchargements »

# SACC-CIP-M8FSB-5P SMD T - Porta-contatos

1412229

<https://www.phoenixcontact.com/fr/produits/1412229>

## Accessoires

### SACC-BP-F-M8/M12 SMD - Presse-étoupe de boîtier

1412506

<https://www.phoenixcontact.com/fr/produits/1412506>



Presse-étoupe de boîtier, M12, Montage face arrière, Produit de remplacement selon RoHS II sans exception 6c (Pb < 0,1 %) référence : 1239003

---

### SACC-FP-F-M8/M10 SMD - Presse-étoupe de boîtier

1412504

<https://www.phoenixcontact.com/fr/produits/1412504>



Connecteur femelle M8, montage face avant SMD avec fixation à vis M10

# SACC-CIP-M8FSB-5P SMD T - Porta-contatos

1412229

<https://www.phoenixcontact.com/fr/produits/1412229>



## SACC-FP-F-M8/PRESS SMD - Presse-étoupe de boîtier

1412501

<https://www.phoenixcontact.com/fr/produits/1412501>

Connecteur femelle M8, montage par compression



---

Phoenix Contact 2023 © - Tous droits réservés

<https://www.phoenixcontact.com>

PHOENIX CONTACT SAS

52 Boulevard de Beaubourg Emerainville

77436 Marne La Vallée Cedex 2 France

+33 (0) 1 60 17 98 98

[documentation@phoenixcontact.fr](mailto:documentation@phoenixcontact.fr)