

SACC-CIP-M8FSB-5P SMD SH T - Porta-contatos



1412237

<https://www.phoenixcontact.com/fr/produits/1412237>

Veillez tenir compte du fait que les données affichées dans ce document PDF proviennent de notre catalogue en ligne. Vous trouverez les données complètes dans la documentation utilisateur. Nos conditions générales d'utilisation des téléchargements sont applicables.



Porta-contatos, Universel, 5-pôles, connecteur femelle, droit, M8, détrompage: B, Montage circuits imprimés, Par refusion SMD, Produit de remplacement selon RoHS II sans exception 6c (Pb < 0,1 %) référence : 1308264

Avantages

- Coûts de montage réduits grâce à des connecteurs d'appareils en deux pièces
- Conditionnements disponibles pour l'équipement automatisé Pick-and-Place
- Tous les schémas de pôles et détrompages courants disponibles
- Intégration aisée des appareils grâce aux raccordements vissés mécaniques des ports avec fixation de filetage, contour d'insertion ou pour une intégration directe dans la plaque avant
- Possibilité raccordement de blindage et de joint d'étanchéité en option pour le boîtier en état non enfiché

Données commerciales

| | |
|-------------------------------------|---------------|
| Référence | 1412237 |
| Conditionnement | 60 Unité(s) |
| Commande minimum | 60 Unité(s) |
| Clé de vente | ABQHCG |
| Product key | ABQHCG |
| GTIN | 4046356988797 |
| Poids par pièce (emballage compris) | 3,125 g |
| Poids par pièce (hors emballage) | 2,992 g |
| Numéro du tarif douanier | 85366990 |
| Pays d'origine | DE |

Caractéristiques techniques

Remarques

| | |
|-------------|---|
| Généralités | 3) Les valeurs électriques et mécaniques indiquées supposent une paire de connecteurs correctement verrouillée et montée. Si le connecteur est déverrouillé, les conditions d'environnement exposées et qu'il existe un danger de pollution, le connecteur doit être doté d'un cache de protection \geq IP54. Il convient par ailleurs de prendre en considération les influences dues aux conducteurs, aux câbles ou au montage sur C.I. |
|-------------|---|

Propriétés du produit

| | |
|------------------|--------------------|
| Type de produit | Elément de contact |
| Type de capteur | Universel |
| Nombre de pôles | 5 |
| Application | Données/Signaux |
| Joint présent | oui |
| Blindé | oui |
| Détrompage | B |
| Type de filetage | M8 |

Propriétés d'isolation

| | |
|-------------------------|-----|
| Catégorie de surtension | III |
|-------------------------|-----|

Propriétés électriques

| | |
|--------------------------|----------------------------|
| Résistance de contact | $\leq 3 \text{ m}\Omega$ |
| Résistance d'isolement | $\leq 100 \text{ M}\Omega$ |
| Tension nominale U_N | 30 V AC 30 V DC |
| Intensité nominale I_N | 3 A |

Interfaces

| | |
|--------------------------|------------|
| Système de bus | DeviceNet™ |
| Type de signal/catégorie | Universel |

Indications sur les matériaux

| | |
|-------------------------------------|------|
| Classe d'inflammabilité selon UL 94 | V0 |
| Matériau du joint | FKM |
| Matériau de contact | CuZn |
| Matériau de surface du contact | Au |
| Matériau de porte-contacts | PA |

Connecteur

Raccordement 1

| | |
|----------------------|--------------------|
| Type tête | connecteur femelle |
| Sortie de câble tête | droit |

1412237

<https://www.phoenixcontact.com/fr/produits/1412237>

| | |
|-----------------------|----|
| Type de filetage tête | M8 |
| Détrompage | B |

Câble/conducteur

| | |
|--------------------------|-----------|
| Type de signal/catégorie | Universel |
|--------------------------|-----------|

Conditions environnementales et de durée de vie

Conditions ambiantes

| | |
|---------------------------------------|---|
| Indice de protection (branché) | IP67 (correctement enfiché et verrouillé) |
| Indice de protection | IP67 |
| Température ambiante (fonctionnement) | -25 °C ... 105 °C (connecteur mâle / femelle) |
| | -40 °C ... 105 °C (sans actionnement mécanique) |

Normes et spécifications

M8

| | |
|-------------------------|-----------------|
| Désignation de la norme | Connecteur M8 |
| Normes/prescriptions | CEI 61076-2-104 |

Montage

| | |
|----------------------|---------------------------|
| Type de montage | Montage circuits imprimés |
| Type de raccordement | Par refusion SMD |

Indications sur l'emballage

| | |
|-------------------------|---------|
| Type de conditionnement | Plateau |
|-------------------------|---------|

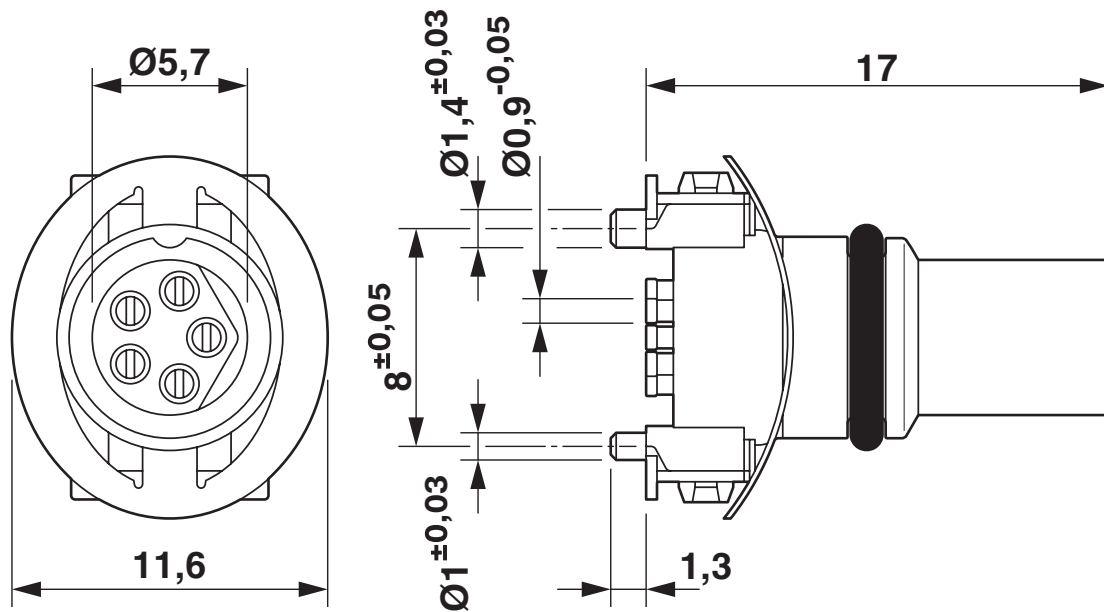
SACC-CIP-M8FSB-5P SMD SH T - Porta-contatos

1412237

<https://www.phoenixcontact.com/fr/produits/1412237>

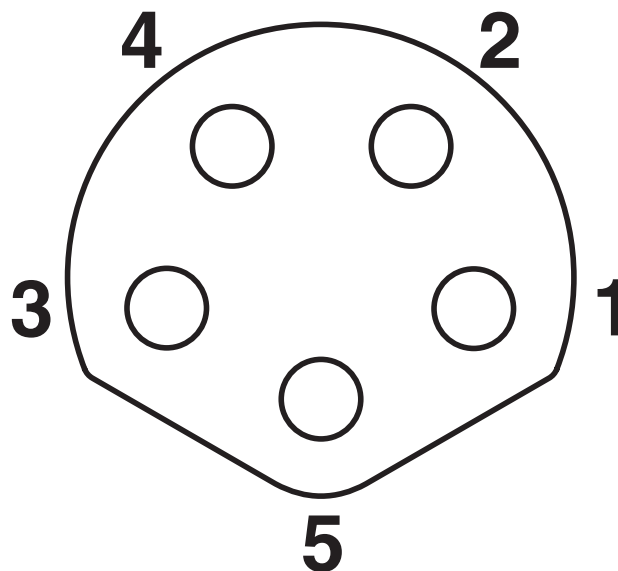
Dessins

Dessin coté



Dessin coté

Dessin schématique



Nombre de pôles femelle M8, 5 pôles, détrompage B

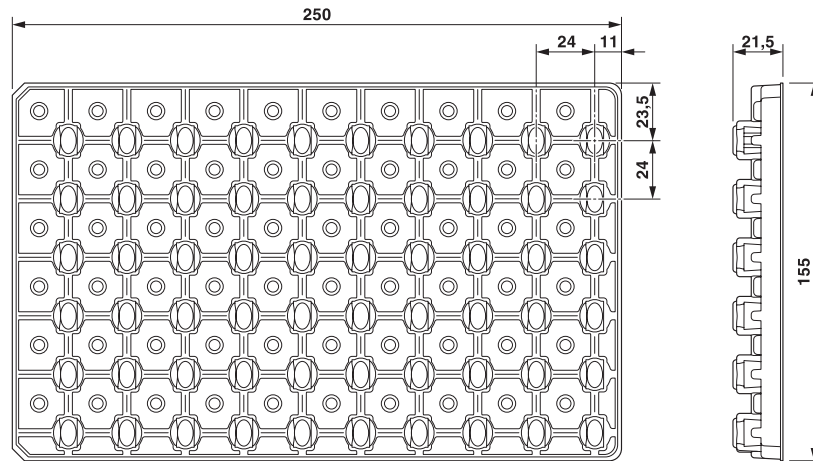
SACC-CIP-M8FSB-5P SMD SH T - Porta-contatos

1412237

<https://www.phoenixcontact.com/fr/produits/1412237>

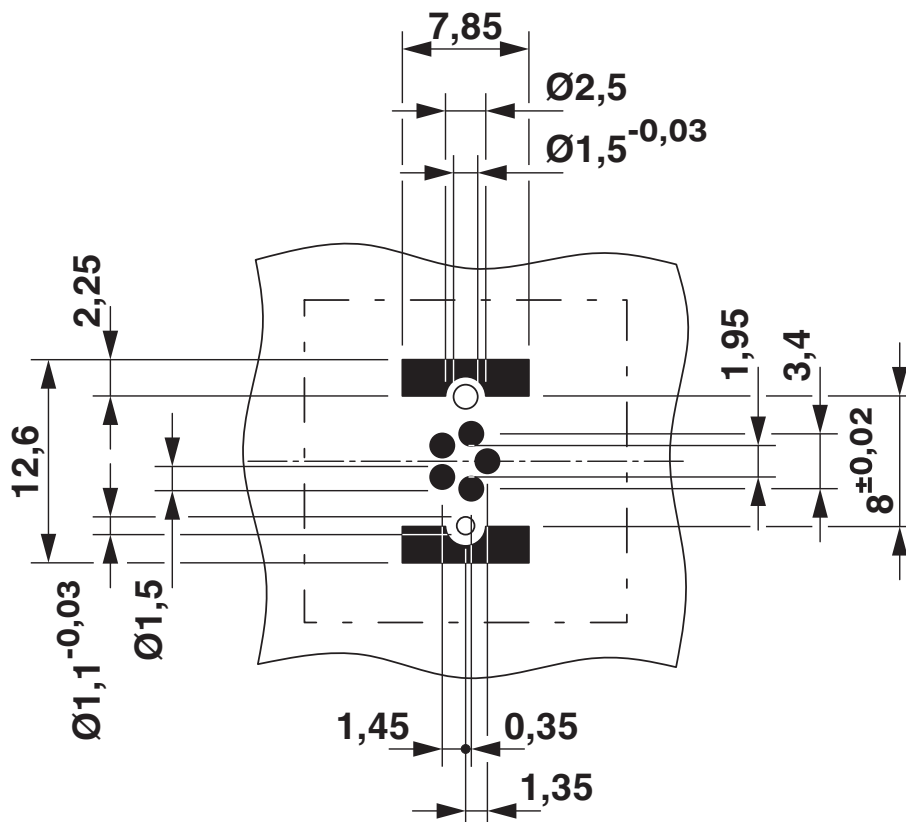


Dessin coté



Conditionnement en plateaux SMD

Gabarit perçage / géom. pastille soudage



Gabarit perçage

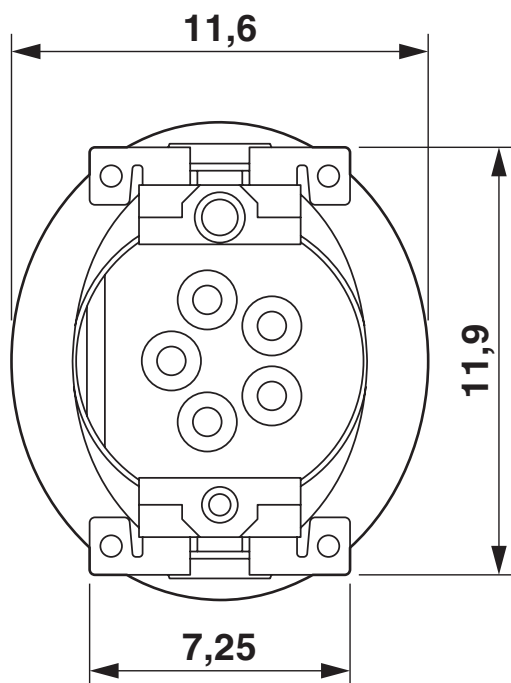
SACC-CIP-M8FSB-5P SMD SH T - Porta-contatos

1412237

<https://www.phoenixcontact.com/fr/produits/1412237>



Dessin coté



Vue côté soudure

SACC-CIP-M8FSB-5P SMD SH T - Porta-contatos



1412237

<https://www.phoenixcontact.com/fr/produits/1412237>

Homologations

 To download certificates, visit the product detail page: <https://www.phoenixcontact.com/fr/produits/1412237>

| | | | | |
|---|--|--------------------------|-------------|-----------------------|
|  | cULus Recognized Identifiant de l'homologation: E221474-20200713 | | | |
| | Tension nominale U_N | Intensité nominale I_N | Section AWG | Section mm^2 |
| | 30 V | 3 A | - | - |

1412237

<https://www.phoenixcontact.com/fr/produits/1412237>

Classifications

ECLASS

| | |
|-------------|----------|
| ECLASS-11.0 | 27440102 |
| ECLASS-12.0 | 27440116 |
| ECLASS-13.0 | 27440116 |

ETIM

| | |
|----------|----------|
| ETIM 9.0 | EC002635 |
|----------|----------|

UNSPSC

| | |
|-------------|----------|
| UNSPSC 21.0 | 39121400 |
|-------------|----------|

1412237

<https://www.phoenixcontact.com/fr/produits/1412237>

Conformité environnementale

| | |
|------------|---|
| REACH SVHC | Lead 7439-92-1 |
| China RoHS | Période d'utilisation conforme (EFUP) : 50 ans |
| | Vous trouverez des informations sur les substances dangereuses dans la déclaration du fabricant dans l'onglet « Téléchargements » |

SACC-CIP-M8FSB-5P SMD SH T - Porta-contatos



1412237

<https://www.phoenixcontact.com/fr/produits/1412237>

Accessoires

SACC-CIP-M8FSB-5P SMD SH-SP - Jeu d'échantillon

1418661

<https://www.phoenixcontact.com/fr/produits/1418661>



Jeu d'échantillon, Universel, 5-pôles, connecteur femelle, droit, M8, détrompage: B, Montage circuits imprimés, SMD, Produit de remplacement selon RoHS II sans exception 6c (Pb < 0,1 %) référence : 1239217

SACC-BP-F-M8/M12 SMD - Presse-étoupe de boîtier

1412506

<https://www.phoenixcontact.com/fr/produits/1412506>



Presse-étoupe de boîtier, M12, Montage face arrière, Produit de remplacement selon RoHS II sans exception 6c (Pb < 0,1 %) référence : 1239003

SACC-CIP-M8FSB-5P SMD SH T - Porta-contatos

1412237

<https://www.phoenixcontact.com/fr/produits/1412237>



SACC-FP-F-M8/M10 SMD - Presse-étoupe de boîtier

1412504

<https://www.phoenixcontact.com/fr/produits/1412504>

Connecteur femelle M8, montage face avant SMD avec fixation à vis M10



SACC-FP-F-M8/PRESS SMD - Presse-étoupe de boîtier

1412501

<https://www.phoenixcontact.com/fr/produits/1412501>

Connecteur femelle M8, montage par compression



Phoenix Contact 2023 © - Tous droits réservés
<https://www.phoenixcontact.com>

PHOENIX CONTACT SAS
52 Boulevard de Beaubourg Emerainville
77436 Marne La Vallée Cedex 2 France
+33 (0) 1 60 17 98 98
documentation@phoenixcontact.fr