

SACC-CIP-M8MS-4P SMD R32 - Porta-contatos



1412256

<https://www.phoenixcontact.com/fr/produits/1412256>

Veillez tenir compte du fait que les données affichées dans ce document PDF proviennent de notre catalogue en ligne. Vous trouverez les données complètes dans la documentation utilisateur. Nos conditions générales d'utilisation des téléchargements sont applicables.



Porta-contatos, 4-pôles, Connecteur mâle, droit, M8, détrompage: A, Montage circuits imprimés, SMD, Produit de remplacement selon RoHS II sans exception 6c (Pb < 0,1 %) référence : 1308277

Avantages

- Coûts de montage réduits grâce à des connecteurs d'appareils en deux pièces
- Conditionnements disponibles pour l'équipement automatisé Pick-and-Place
- Tous les schémas de pôles et détrompages courants disponibles
- Intégration aisée des appareils grâce aux raccordements vissés mécaniques des ports avec fixation de filetage, contour d'insertion ou pour une intégration directe dans la plaque avant
- Possibilité raccordement de blindage et de joint d'étanchéité en option pour le boîtier en état non enfiché

Données commerciales

Référence	1412256
Conditionnement	100 Unité(s)
Commande minimum	100 Unité(s)
Clé de vente	ABQHCHN
Product key	ABQHCHN
GTIN	4046356988971
Poids par pièce (emballage compris)	5,44 g
Poids par pièce (hors emballage)	5,44 g
Numéro du tarif douanier	85366990
Pays d'origine	DE

Caractéristiques techniques

Remarques

Généralités	3) Les valeurs électriques et mécaniques indiquées supposent une paire de connecteurs correctement verrouillée et montée. Si le connecteur est déverrouillé, les conditions d'environnement exposées et qu'il existe un danger de pollution, le connecteur doit être doté d'un cache de protection \geq IP54. Il convient par ailleurs de prendre en considération les influences dues aux conducteurs, aux câbles ou au montage sur C.I.
-------------	---------------------------------------------------------------------------------------------------------------------------------------------------------------------------------------------------------------------------------------------------------------------------------------------------------------------------------------------------------------------------------------------------------------------------------------------

Propriétés du produit

Type de produit	Elément de contact
Nombre de pôles	4
Joint présent	oui
Détrompage	A
Type de filetage	M8

Propriétés d'isolation

Catégorie de surtension	III
-------------------------	-----

Propriétés électriques

Résistance de contact	$\leq 3 \text{ m}\Omega$
Résistance d'isolement	$\leq 100 \text{ M}\Omega$
Tension nominale U_N	48 V AC 60 V DC
Intensité nominale I_N	4 A

Indications sur les matériaux

Classe d'inflammabilité selon UL 94	V0
Matériau du joint	FKM
Matériau de contact	CuZn
Matériau de surface du contact	Au
Matériau de porte-contacts	PA

Connecteur

Raccordement 1

Type tête	Connecteur mâle
Sortie de câble tête	droit
Type de filetage tête	M8
Détrompage	A

Propriétés mécaniques

Caractéristiques mécaniques

Cycles d'enfichage	> 100
--------------------	-------

SACC-CIP-M8MS-4P SMD R32 - Porta-contatos



1412256

<https://www.phoenixcontact.com/fr/produits/1412256>

Conditions environnementales et de durée de vie

Conditions ambiantes

Indice de protection (branché)	IP67 (correctement enfiché et verrouillé)
Indice de protection	IP67
Température ambiante (fonctionnement)	-40 °C ... 105 °C (connecteur mâle / femelle)
	-55 °C ... 105 °C (sans actionnement mécanique)

Normes et spécifications

Désignation de la norme	Connecteur M8
Normes/prescriptions	CEI 61076-2-104

Montage

Type de montage	Montage circuits imprimés
Type de raccordement	SMD

Indications sur l'emballage

Type de conditionnement	Ceinture
Etat à la livraison	avec pad d'équipement

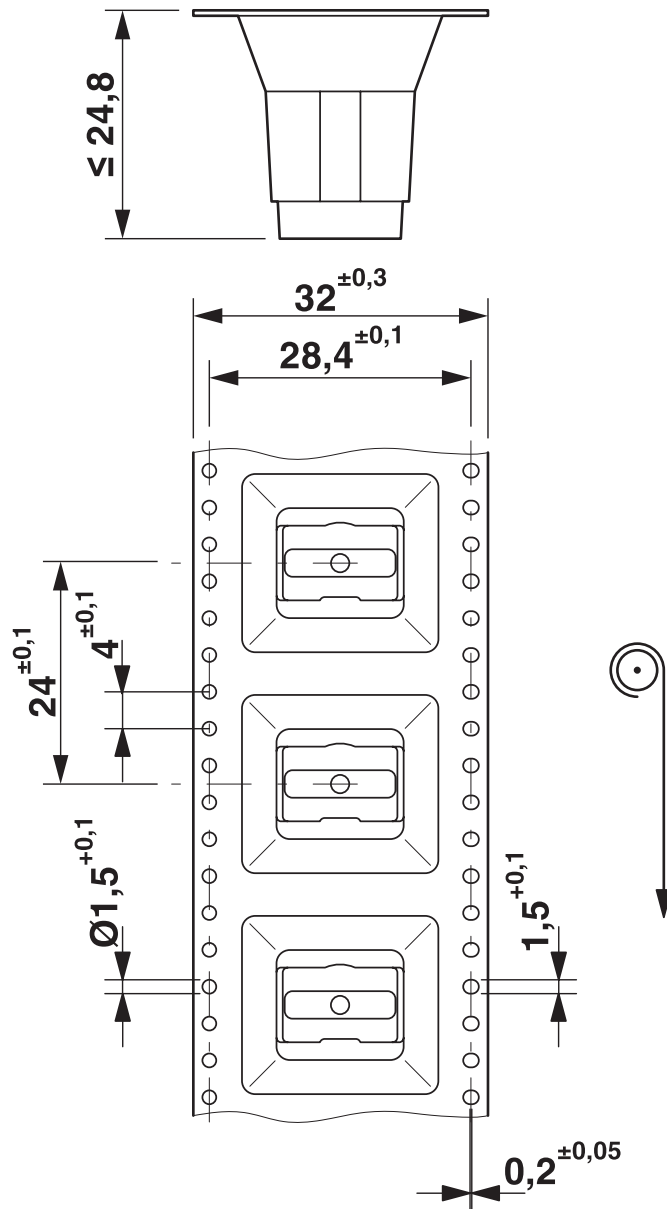
SACC-CIP-M8MS-4P SMD R32 - Porta-contatos

1412256

<https://www.phoenixcontact.com/fr/produits/1412256>

Dessins

Dessin coté



Conditionnement en ruban SMD (Tape-On-Reel)

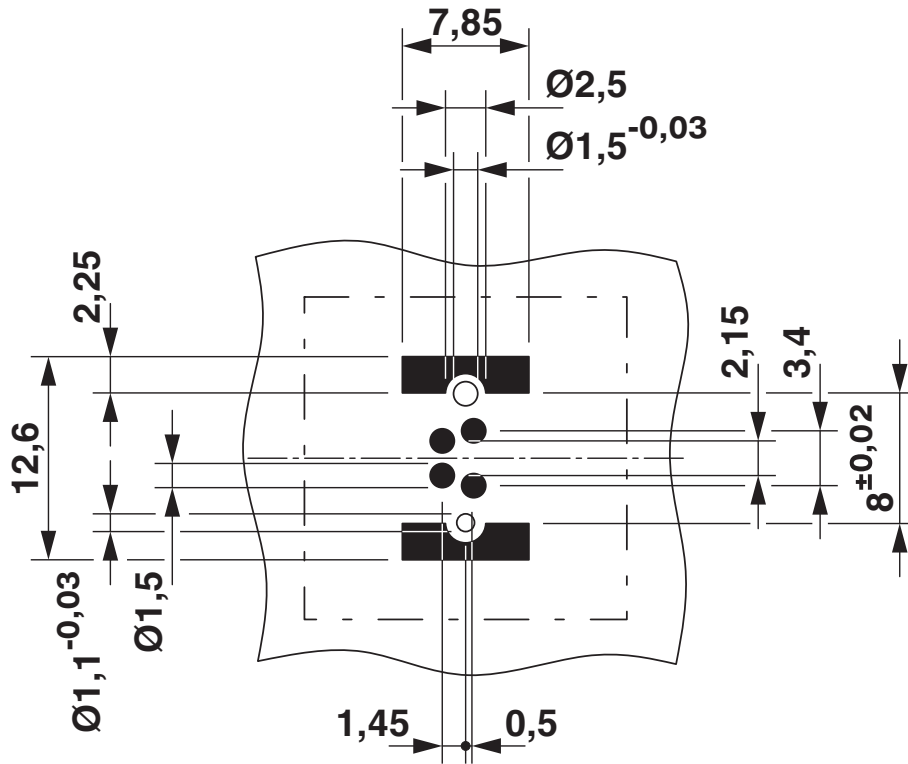
SACC-CIP-M8MS-4P SMD R32 - Porta-contatos



1412256

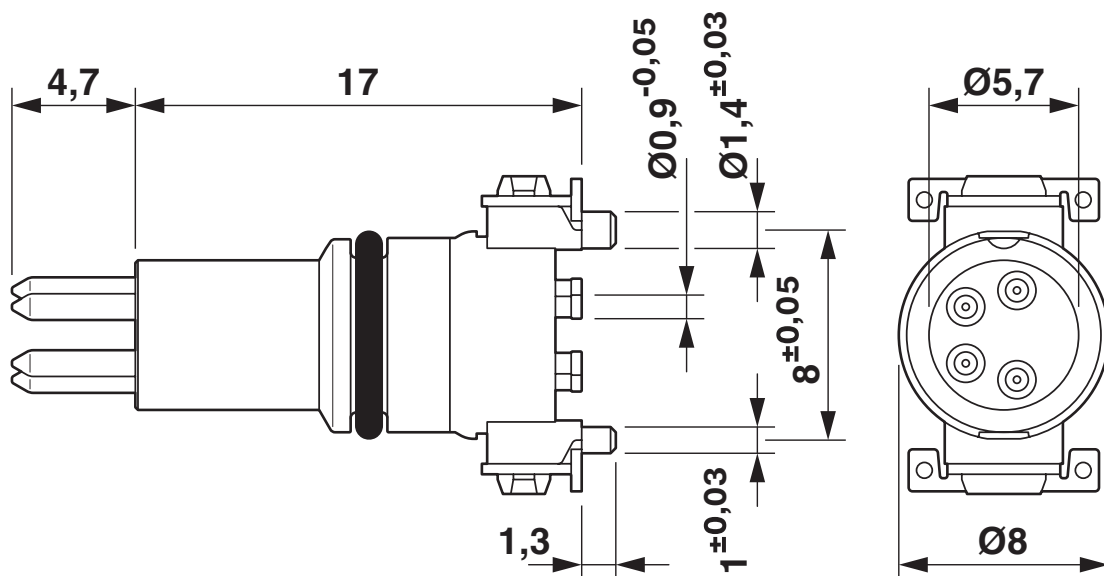
<https://www.phoenixcontact.com/fr/produits/1412256>

Gabarit perçage / géom. pastille soudage



Gabarit perçage

Dessin coté



Dessin coté

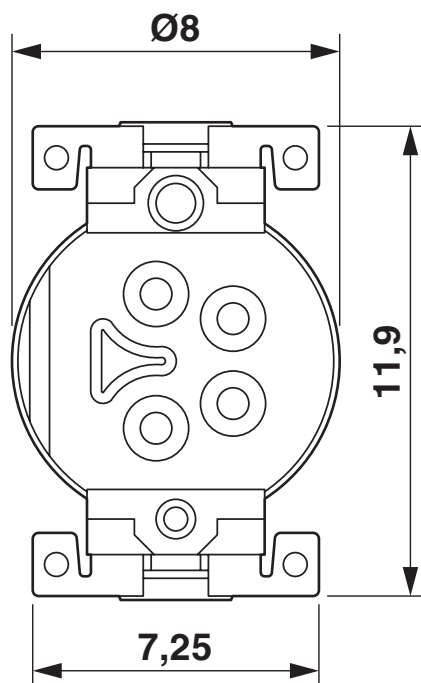
SACC-CIP-M8MS-4P SMD R32 - Porta-contatos

1412256

<https://www.phoenixcontact.com/fr/produits/1412256>

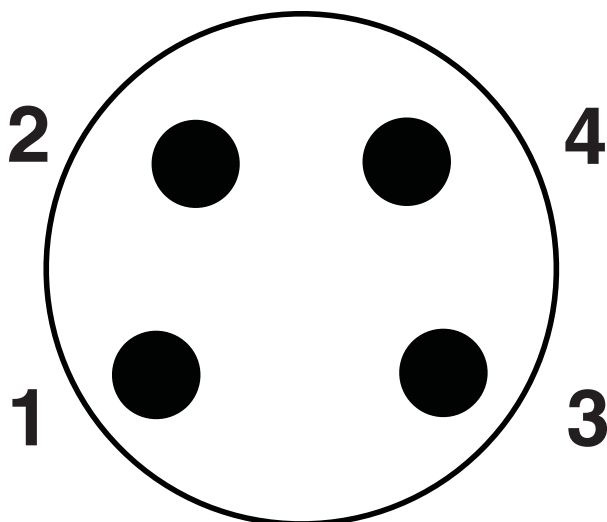


Dessin coté



Vue côté soudure

Dessin schématique



Nombre de pôles M8 mâle, 4 pôles, vue côté mâle

SACC-CIP-M8MS-4P SMD R32 - Porta-contatos



1412256

<https://www.phoenixcontact.com/fr/produits/1412256>

Homologations

📄 To download certificates, visit the product detail page: <https://www.phoenixcontact.com/fr/produits/1412256>

 cULus Recognized Identifiant de l'homologation: E221474-20160506				
	Tension nominale U_N	Intensité nominale I_N	Section AWG	Section mm^2
	60 V	4 A	-	-

1412256

<https://www.phoenixcontact.com/fr/produits/1412256>

Classifications

ECLASS

ECLASS-11.0	27440102
ECLASS-12.0	27440116
ECLASS-13.0	27440116

ETIM

ETIM 9.0	EC002635
----------	----------

UNSPSC

UNSPSC 21.0	39121400
-------------	----------

1412256

<https://www.phoenixcontact.com/fr/produits/1412256>

Conformité environnementale

REACH SVHC	Lead 7439-92-1
China RoHS	Période d'utilisation conforme (EFUP) : 50 ans
	Vous trouverez des informations sur les substances dangereuses dans la déclaration du fabricant dans l'onglet « Téléchargements »

SACC-CIP-M8MS-4P SMD R32 - Porta-contatos



1412256

<https://www.phoenixcontact.com/fr/produits/1412256>

Accessoires

SACC-CIP-M8MS-4P SMD-SP - Jeu d'échantillon

1418666

<https://www.phoenixcontact.com/fr/produits/1418666>



Jeu d'échantillon, 4-pôles, Connecteur mâle, droit, M8, détrompage: A, Montage circuits imprimés, SMD, Produit de remplacement selon RoHS II sans exception 6c (Pb < 0,1 %) référence : 1239221

SACC-BP-M-M8/M12 SMD - Presse-étoupe de boîtier

1412505

<https://www.phoenixcontact.com/fr/produits/1412505>



Presse-étoupe de boîtier, Montage face arrière, Produit de remplacement selon RoHS II sans exception 6c (Pb < 0,1 %) référence : 1239002

SACC-CIP-M8MS-4P SMD R32 - Porta-contatos

1412256

<https://www.phoenixcontact.com/fr/produits/1412256>



SACC-FP-M-M8/M10 SMD - Presse-étoupe de boîtier

1412502

<https://www.phoenixcontact.com/fr/produits/1412502>



Presse-étoupe de boîtier, Connecteur mâle, M8, Montage sur face avant, M10 x 0,75

SACC-FP-M-M8/PRESS SMD - Presse-étoupe de boîtier

1412500

<https://www.phoenixcontact.com/fr/produits/1412500>



Presse-étoupe de boîtier, Montage sur face avant, Produit de remplacement selon RoHS II sans exception 6c (Pb < 0,1 %) référence : 1239000

Phoenix Contact 2023 © - Tous droits réservés
<https://www.phoenixcontact.com>

PHOENIX CONTACT SAS
52 Boulevard de Beaubourg Emerainville
77436 Marne La Vallée Cedex 2 France
+33 (0) 1 60 17 98 98
documentation@phoenixcontact.fr