

HC-STA-B24-CHWD-1TTM32-ELC-AL - Boîtier



1412742

<https://www.phoenixcontact.com/fr/produits/1412742>

Veillez tenir compte du fait que les données affichées dans ce document PDF proviennent de notre catalogue en ligne. Vous trouverez les données complètes dans la documentation utilisateur. Nos conditions générales d'utilisation des téléchargements sont applicables.



Boîtier prolongateur B24, avec étrier transversal, matériau: Aluminium coulé sous pression, résistant à l'eau de mer, nombre de sorties: 1, droit, 1x M32, hauteur: 77 mm, presse-étoupe: sans, Standard

Avantages

- Excellent effet de blindage en cas de perturbations électromagnétiques

Données commerciales

| | |
|-------------------------------------|---------------------|
| Référence | 1412742 |
| Conditionnement | 1 Unité(s) |
| Commande minimum | 1 Unité(s) |
| Clé de vente | BF7APB |
| Product key | BF7APB |
| Page catalogue | Page 637 (C-2-2019) |
| GTIN | 4055626058948 |
| Poids par pièce (emballage compris) | 314,6 g |
| Poids par pièce (hors emballage) | 308,4 g |
| Numéro du tarif douanier | 85389099 |
| Pays d'origine | PL |

Caractéristiques techniques

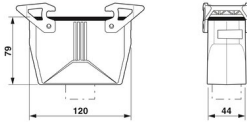
Remarques

| | |
|-------------|---|
| Généralités | pour éléments de contact HC-B24, BB46, D64, DD108, HV10/16, M |
|-------------|---|

Propriétés du produit

| | |
|----------------------------|------------------------------------|
| Type | B24 |
| Type de produit | Boîtier avec verrouillage à étrier |
| Application | Standard |
| Nombre de sorties de câble | 1 |
| Type de presse-étoupe | 1x M32 |
| Type de boîtier | Boîtier prolongateur |
| Sortie du câble | droit |
| Presse-étoupe Pg | sans |

Dimensions

| | |
|-------------|--|
| Dessin coté |  |
| Largeur | 44 mm |
| Hauteur | 77 mm |
| Longueur | 120 mm |

Indications sur les matériaux

| | |
|--------------------------------------|---|
| Classe d'inflammabilité selon UL 94 | V0 (Verrouillage) |
| Matériau du joint | NBR, conducteur |
| Matériau de surface du boîtier | non revêtu |
| Matériau de l'étrier de verrouillage | PA |
| Résistance aux chocs | IK09 |
| Matériau du boîtier | Aluminium coulé sous pression, résistant à l'eau de mer |

Propriétés mécaniques

Caractéristiques mécaniques

| | |
|-----------------------|--------|
| Type de presse-étoupe | 1x M32 |
| Type de verrouillage | Étrier |

Conditions environnementales et de durée de vie

Conditions ambiantes

| | |
|----------------------|------|
| Indice de protection | IP66 |
| | IP67 |

HC-STA-B24-CHWD-1TTM32-ELC-AL - Boîtier



1412742

<https://www.phoenixcontact.com/fr/produits/1412742>

| | |
|---------------------------------------|-------------------|
| Indice de protection (NEMA) | 4 (UL 50e) |
| | 4X (UL 50e) |
| | 12 (UL 50e) |
| Résistance aux chocs | IK09 |
| Température ambiante (fonctionnement) | -40 °C ... 125 °C |

HC-STA-B24-CHWD-1TTM32-ELC-AL - Boîtier

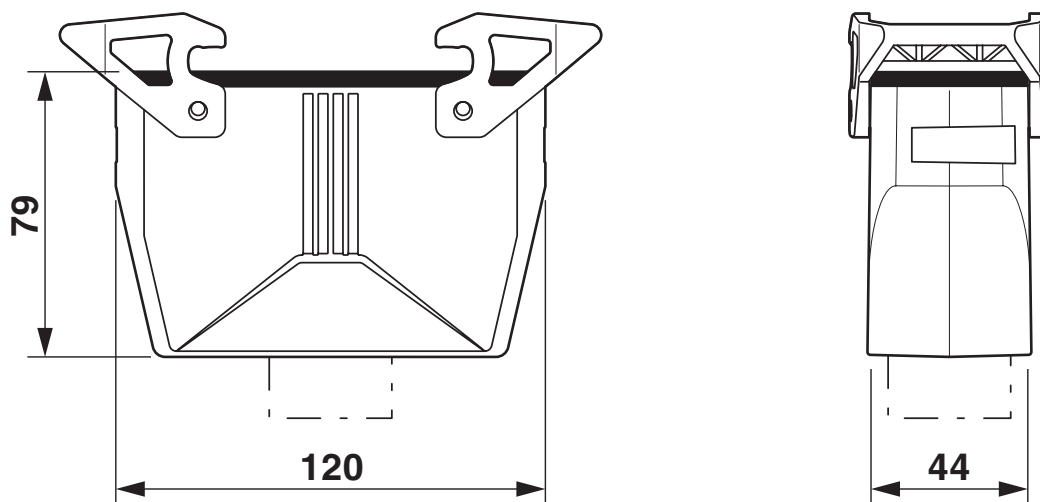
1412742

<https://www.phoenixcontact.com/fr/produits/1412742>



Dessins

Dessin coté



Schéma

1412742

<https://www.phoenixcontact.com/fr/produits/1412742>

Homologations

🔗 To download certificates, visit the product detail page: <https://www.phoenixcontact.com/fr/produits/1412742>

DNV

Identifiant de l'homologation: TAE000037S



cUL Recognized

Identifiant de l'homologation: E255026



UL Recognized

Identifiant de l'homologation: E255026



EAC

Identifiant de l'homologation: RU C-DE.AI30.B.01102



EAC

Identifiant de l'homologation: RU C-DE.BL08.B.00511

cULus Recognized

1412742

<https://www.phoenixcontact.com/fr/produits/1412742>

Classifications

ECLASS

| | |
|-------------|----------|
| ECLASS-11.0 | 27440202 |
| ECLASS-12.0 | 27440202 |
| ECLASS-13.0 | 27440202 |

ETIM

| | |
|----------|----------|
| ETIM 9.0 | EC000437 |
|----------|----------|

UNSPSC

| | |
|-------------|----------|
| UNSPSC 21.0 | 31261500 |
|-------------|----------|

1412742

<https://www.phoenixcontact.com/fr/produits/1412742>

Conformité environnementale

| | |
|------------|--|
| China RoHS | Période d'utilisation conforme : illimitée = EFUP-e |
| | Aucune substance dangereuse dépassant les valeurs seuils ; |

1412742

<https://www.phoenixcontact.com/fr/produits/1412742>

Accessoires

G-INS-M32-M68N-NNES-S - Presse-étoupe

1411166

<https://www.phoenixcontact.com/fr/produits/1411166>



Presse-étoupe, matériau du raccordement vissé: Laiton, nickelé, diamètre extérieur du câble 15 mm ... 21 mm, blindage: non, filetage de raccordement: M32 x 1,5, coloris: argenté, avec joint torique

G-INSEC-M32-M68N-NCRS-S - Presse-étoupe

1411191

<https://www.phoenixcontact.com/fr/produits/1411191>



Presse-étoupe, matériau du raccordement vissé: Laiton, nickelé, diamètre extérieur du câble 14 mm ... 21 mm, blindage: oui, filetage de raccordement: M32 x 1,5, coloris: argenté, avec joint torique

HC-STA-B24-CHWD-1TTM32-ELC-AL - Boîtier



1412742

<https://www.phoenixcontact.com/fr/produits/1412742>

US-EMLP (20X9) CUS - Etiquette en plastique

0830085

<https://www.phoenixcontact.com/fr/produits/0830085>

Etiquette en plastique, à commander : sous forme de carte, blanc, impression selon les indications du client, type de montage: collage, surface utile: 20 x 9 mm, Nombre d'étiquettes: 75



HC-STA-B24-SL-PLBK - Etrier de boîtier

1412885

<https://www.phoenixcontact.com/fr/produits/1412885>

Étrier longitudinal pour boîtier B24, HC-EVO....AL et HC-STA....AL



HC-STA-B24-CHWD-1TTM32-ELC-AL - Boîtier

1412742

<https://www.phoenixcontact.com/fr/produits/1412742>



HC-B24-SP-CBK - Joint profilé

1411482

<https://www.phoenixcontact.com/fr/produits/1411482>



Joint d'étanchéité profilé pour châssis HEAVYCONNEX EVO de type B24, conducteur

HC-B24-BCFD-P-BK - Capot de protection

1346546

<https://www.phoenixcontact.com/fr/produits/1346546>



Capot de protection B24, pour étrier transversal, matériau du couvercle de protection: PC, hauteur: 26,3 mm, joint: non

HC-STA-B24-CHWD-1TTM32-ELC-AL - Boîtier

1412742

<https://www.phoenixcontact.com/fr/produits/1412742>



HC-STA-B24-DC-PL - Capot de protection

1421103

<https://www.phoenixcontact.com/fr/produits/1421103>



Capot de protection, type: B24

WP-G HF IP66 M32 BK - Presse-étoupe

3240900

<https://www.phoenixcontact.com/fr/produits/3240900>



Presse-étoupe, filetage métrique, indice de protection IP66, droit

HC-STA-B24-CHWD-1TTM32-ELC-AL - Boîtier

1412742

<https://www.phoenixcontact.com/fr/produits/1412742>



WP-G HF IP69K M32 BK - Presse-étoupe

3240886

<https://www.phoenixcontact.com/fr/produits/3240886>



Presse-étoupe, filetage métrique, indice de protection IP68/69k, droit

WP-GA HF IP66 M32 BK - Presse-étoupe

3240928

<https://www.phoenixcontact.com/fr/produits/3240928>



Presse-étoupe, filetage métrique, indice de protection IP66, coudé

HC-STA-B24-CHWD-1TTM32-ELC-AL - Boîtier



1412742

<https://www.phoenixcontact.com/fr/produits/1412742>

WP-GA HF IP69K M32 BK - Presse-étoupe

3240914

<https://www.phoenixcontact.com/fr/produits/3240914>

Presse-étoupe, filetage métrique, indice de protection IP68/69k, coudé



WP-GR HF IP66 M32 BK - Presse-étoupe

3240956

<https://www.phoenixcontact.com/fr/produits/3240956>

Presse-étoupe, filetage métrique, indice protection IP66, avec décharge de traction



1412742

<https://www.phoenixcontact.com/fr/produits/1412742>

WP-GR HF IP69K M32 BK - Presse-étoupe

3240942

<https://www.phoenixcontact.com/fr/produits/3240942>



Presse-étoupe, filetage métrique, indice de protection IP68/69k, décharge de traction

WP-G PP HF M32 - Presse-étoupe

3241000

<https://www.phoenixcontact.com/fr/produits/3241000>



Presse-étoupe en PP avec filetage métrique, indice de protection IP65

1412742

<https://www.phoenixcontact.com/fr/produits/1412742>

WP-GT PP HF M32 - Presse-étoupe

3241014

<https://www.phoenixcontact.com/fr/produits/3241014>



Presse-étoupe en PP avec filetage métrique, rotatif, indice de protection IP54

WP-G BRASS IP40 M32 - Presse-étoupe

3241049

<https://www.phoenixcontact.com/fr/produits/3241049>



Presse-étoupe en laiton avec filetage métrique, indice de protection IP40

HC-STA-B24-CHWD-1TTM32-ELC-AL - Boîtier



1412742

<https://www.phoenixcontact.com/fr/produits/1412742>

WP-GT BRASS M32 - Presse-étoupe

3241035

<https://www.phoenixcontact.com/fr/produits/3241035>



Presse-étoupe en laiton avec filetage métrique, rotatif, indice de protection IP40

WP-G BRASS IP65 M32 - Presse-étoupe

3241063

<https://www.phoenixcontact.com/fr/produits/3241063>



Presse-étoupe en laiton avec filetage métrique, indice de protection IP65

Phoenix Contact 2023 © - Tous droits réservés
<https://www.phoenixcontact.com>

PHOENIX CONTACT SAS
52 Boulevard de Beaubourg Emerainville
77436 Marne La Vallée Cedex 2 France
+33 (0) 1 60 17 98 98
documentation@phoenixcontact.fr