

SACC-CI-M12FSX-8CON-L180 TOR32 - Porta- contatos



1413446

<https://www.phoenixcontact.com/fr/produits/1413446>

Veillez tenir compte du fait que les données affichées dans ce document PDF proviennent de notre catalogue en ligne. Vous trouverez les données complètes dans la documentation utilisateur. Nos conditions générales d'utilisation des téléchargements sont applicables.



Porta-contatos, Ethernet CAT6_A, 8-pôles, connecteur femelle, droit, M12, détrompage: X, Montage circuits imprimés, Raccordement soudé THR, Produit de remplacement selon RoHS II sans exception 6c (Pb < 0,1 %) référence : 1237402

Avantages

- Coûts de montage réduits grâce à des connecteurs d'appareils en deux pièces
- Conditionnements disponibles pour l'équipement automatisé Pick-and-Place
- Tous les schémas de pôles et détrompages courants disponibles
- Intégration aisée des appareils grâce aux raccords vissés mécaniques des ports avec fixation de filetage, contour d'insertion ou pour une intégration directe dans la plaque avant

Données commerciales

Référence	1413446
Conditionnement	100 Unité(s)
Commande minimum	100 Unité(s)
Clé de vente	ABQAGT
Product key	ABQAGT
GTIN	4046356999083
Poids par pièce (emballage compris)	7,365 g
Poids par pièce (hors emballage)	4,9 g
Numéro du tarif douanier	85366990
Pays d'origine	DE

SACC-CI-M12FSX-8CON-L180 TOR32 - Porta- contatos



1413446

<https://www.phoenixcontact.com/fr/produits/1413446>

Caractéristiques techniques

Remarques

Généralités	3) Les valeurs électriques et mécaniques indiquées supposent une paire de connecteurs correctement verrouillée et montée. Si le connecteur est déverrouillé, les conditions d'environnement exposées et qu'il existe un danger de pollution, le connecteur doit être doté d'un cache de protection \geq IP54. Il convient par ailleurs de prendre en considération les influences dues aux conducteurs, aux câbles ou au montage sur C.I.
-------------	---

Propriétés du produit

Type de produit	Elément de contact
Type de capteur	Ethernet
Nombre de pôles	8
Application	Données
Joint présent	non
Blindé	oui
Détrompage	X
Type de filetage	M12

Propriétés d'isolation

Catégorie de surtension	III
Degré de pollution	3

Propriétés électriques

Tension de tenue aux chocs assignée	1,5 kV
Résistance de contact	< 5 m Ω
Résistance d'isolement	> 100 M Ω
Tension nominale U_N	50 V AC 60 V DC
Intensité nominale I_N	0,5 A
Propriétés de transmission (catégorie)	CAT6 _A

Caractéristiques de raccordement

Type de raccordement	Raccordement soudé THR
----------------------	------------------------

Interfaces

Type de signal/catégorie	Ethernet CAT6 _A
--------------------------	----------------------------

Indications sur les matériaux

Matériau	Zinc moulé sous pression, nickelé
Classe d'inflammabilité selon UL 94	V0
Matériau de contact	CuZn
Matériau de surface du contact	Ni/Au
Matériau de porte-contacts	PA 6T/66

SACC-CI-M12FSX-8CON-L180 TOR32 - Porta- contatos



1413446

<https://www.phoenixcontact.com/fr/produits/1413446>

Connecteur

Raccordement 1

Type tête	connecteur femelle
Sortie de câble tête	droit
Type de filetage tête	M12
Détrompage	X

Câble/conducteur

Type de signal/catégorie	Ethernet CAT6 _A
--------------------------	----------------------------

Propriétés mécaniques

Caractéristiques mécaniques

Cycles d'enfichage	> 100
--------------------	-------

Conditions environnementales et de durée de vie

Conditions ambiantes

Indice de protection (branché)	IP67 (correctement enfiché et verrouillé)
Indice de protection	IP67 (correctement enfiché et verrouillé)
	IP 67, une fois enfiché
Température ambiante (fonctionnement)	-40 °C ... 90 °C

Normes et spécifications

M12

Désignation de la norme	Connecteur M12
Normes/prescriptions	CEI 61076-2-109

Montage

Type de montage	Montage circuits imprimés
Type de raccordement	Raccordement soudé THR

Indications sur l'emballage

Type de conditionnement	Ceinture
Etat à la livraison	avec pad d'équipement

SACC-CI-M12FSX-8CON-L180 TOR32 - Porta- contatos

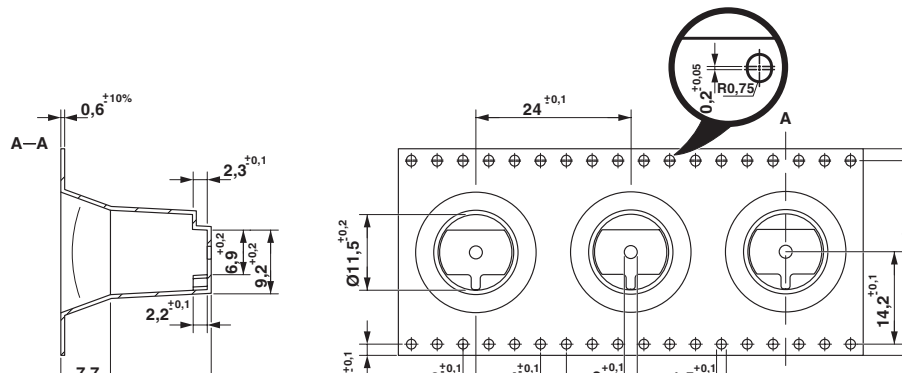


1413446

<https://www.phoenixcontact.com/fr/produits/1413446>

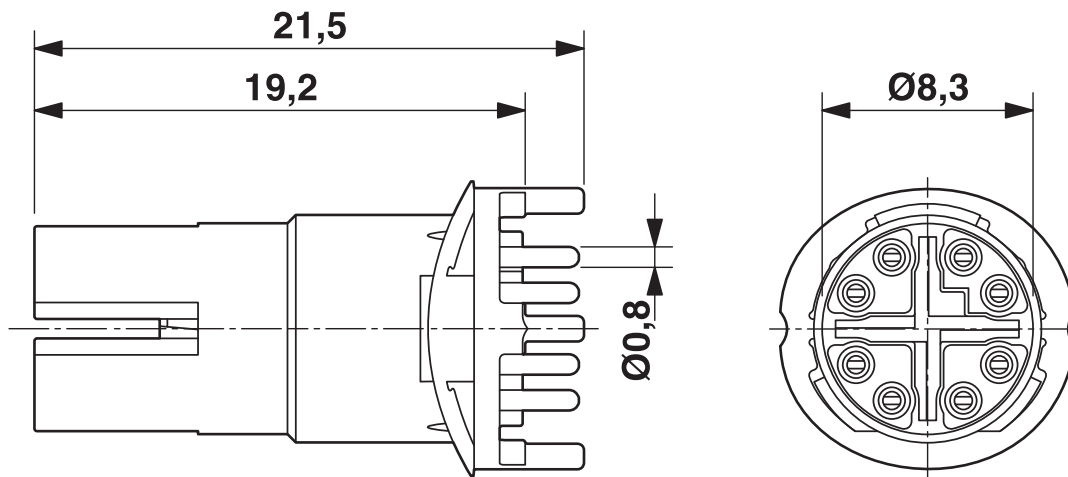
Dessins

Dessin coté



Dimensions bande

Dessin coté



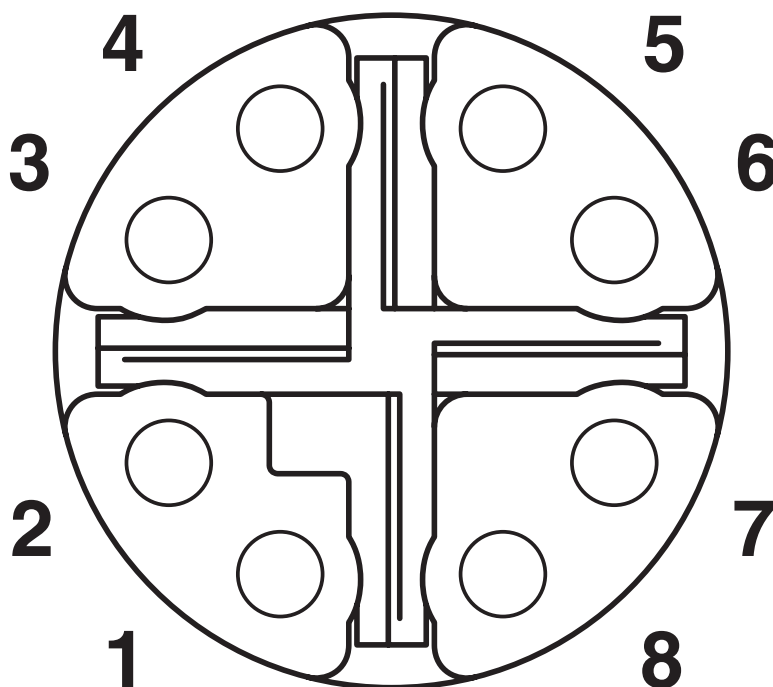
Dessin coté

SACC-CI-M12FSX-8CON-L180 TOR32 - Porta- contatos

1413446

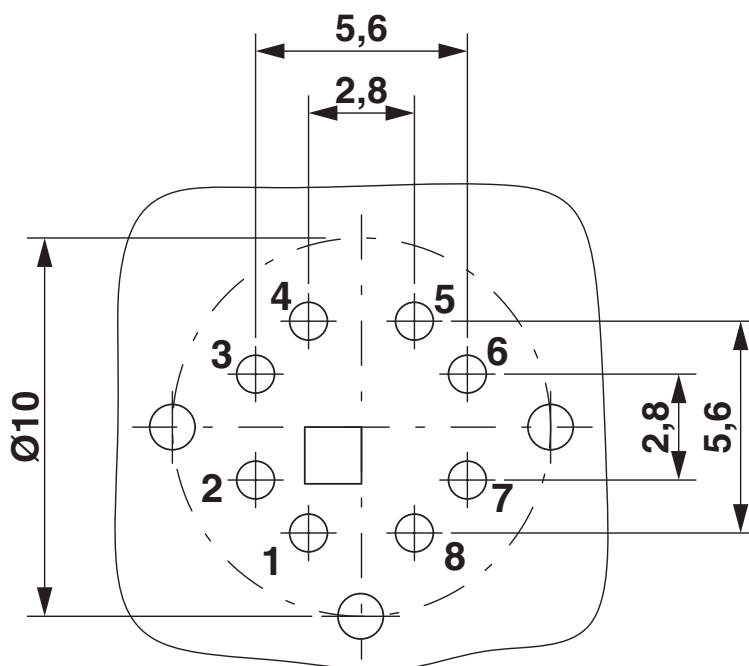
<https://www.phoenixcontact.com/fr/produits/1413446>

Dessin schématique



Nombre de pôles M12 mâle, 8 pôles, vue côté femelle

Gabarit perçage / géom. pastille soudage



Géométrie pastille soudage

SACC-CI-M12FSX-8CON-L180 TOR32 - Porta- contatos





1413446

<https://www.phoenixcontact.com/fr/produits/1413446>

Homologations

 To download certificates, visit the product detail page: <https://www.phoenixcontact.com/fr/produits/1413446>

 cUL Recognized Identifiant de l'homologation: E335024-20120308				
	Tension nominale U_N	Intensité nominale I_N	Section AWG	Section mm^2
	60 V	0,5 A	-	-

 UL Recognized Identifiant de l'homologation: E335024-20120308				
	Tension nominale U_N	Intensité nominale I_N	Section AWG	Section mm^2
	60 V	0,5 A	-	-

cULus Recognized				
-------------------------	--	--	--	--

SACC-CI-M12FSX-8CON-L180 TOR32 - Portacontatos



1413446

<https://www.phoenixcontact.com/fr/produits/1413446>

Classifications

ECLASS

ECLASS-11.0	27440223
ECLASS-12.0	27440116
ECLASS-13.0	27460201

ETIM

ETIM 9.0	EC003557
----------	----------

UNSPSC

UNSPSC 21.0	39121400
-------------	----------

SACC-CI-M12FSX-8CON-L180 TOR32 - Porta- contatos



1413446

<https://www.phoenixcontact.com/fr/produits/1413446>

Conformité environnementale

REACH SVHC	Lead 7439-92-1
China RoHS	Période d'utilisation conforme (EFUP) : 50 ans
	Vous trouverez des informations sur les substances dangereuses dans la déclaration du fabricant dans l'onglet « Téléchargements »

SACC-CI-M12FSX-8CON-L180 TOR32 - Porta- contatos



1413446

<https://www.phoenixcontact.com/fr/produits/1413446>

Accessoires

SACC-CIM12FSX8CONL180THRSAMPLE - Jeu d'échantillon

1422992

<https://www.phoenixcontact.com/fr/produits/1422992>



Connecteur femelle encastrable Cat6_A, Ethernet, 8 pôles, montage sur face arrière, avec raccordement soudé droit

SACC-M12-SCO NUT - Presse-étoupe de boîtier

1552243

<https://www.phoenixcontact.com/fr/produits/1552243>



Presse-étoupe de boîtier, connecteur femelle, M12-SPEEDCONNEC, Montage sur face avant, M12 x 1, Produit de remplacement selon RoHS II sans exception 6c (Pb < 0,1 %) référence : 1237399

SACC-CI-M12FSX-8CON-L180 TOR32 - Porta- contatos



1413446

<https://www.phoenixcontact.com/fr/produits/1413446>

SACC-DSIV-M12-NUT - Presse-étoupe de boîtier

1416144

<https://www.phoenixcontact.com/fr/produits/1416144>



Presse-étoupe de boîtier, Connecteur mâle, M12, Montage sur face avant,
Produit de remplacement selon RoHS II sans exception 6c (Pb < 0,1 %)
référence : 1239107

SACC-M12-SCO NUT L 90 - Presse-étoupe de boîtier

1432460

<https://www.phoenixcontact.com/fr/produits/1432460>



Presse-étoupe de boîtier-SPEEDCONNEC, Montage sur face avant, M12 x 1,
Produit de remplacement selon RoHS II sans exception 6c (Pb < 0,1 %)
référence : 1237409

SACC-CI-M12FSX-8CON-L180 TOR32 - Porta- contatos

1413446

<https://www.phoenixcontact.com/fr/produits/1413446>

SACC-BP-F-M12/M15-6-THR - Presse-étoupe de boîtier

1414004

<https://www.phoenixcontact.com/fr/produits/1414004>



Presse-étoupe de boîtier, connecteur femelle, M12, Montage face arrière, M15 x 1, Raccordement soudé THR, Produit de remplacement selon RoHS II sans exception 6c (Pb < 0,1 %) référence : 1239056

SACC-BP-F-M12/M15-7-THR - Presse-étoupe de boîtier

1414003

<https://www.phoenixcontact.com/fr/produits/1414003>



Presse-étoupe de boîtier, connecteur femelle, M12, Montage face arrière, M15 x 1, Raccordement soudé THR, Produit de remplacement selon RoHS II sans exception 6c (Pb < 0,1 %) référence : 1239055

SACC-CI-M12FSX-8CON-L180 TOR32 - Porta- contatos



1413446

<https://www.phoenixcontact.com/fr/produits/1413446>

SACC-BP-F-M12/M15-6-THR SCO - Presse-étoupe de boîtier

1414020

<https://www.phoenixcontact.com/fr/produits/1414020>



Presse-étoupe de boîtier, connecteur femelle, M12-SPEEDCONNEC, Montage face arrière, M15 x 1, Raccordement soudé THR, Produit de remplacement selon RoHS II sans exception 6c (Pb < 0,1 %) référence : 1239057

SACC-BP-F-M12/M15-7-THR SCO - Presse-étoupe de boîtier

1414005

<https://www.phoenixcontact.com/fr/produits/1414005>



Presse-étoupe de boîtier, connecteur femelle, M12-SPEEDCONNEC, Montage face arrière, M15 x 1, Raccordement soudé THR, Produit de remplacement selon RoHS II sans exception 6c (Pb < 0,1 %) référence : 1237398

SACC-CI-M12FSX-8CON-L180 TOR32 - Porta- contatos

1413446

<https://www.phoenixcontact.com/fr/produits/1413446>

SACC-BP-F-M12/THR-1,0/1,8-9TIP - Presse-étoupe de boîtier

1419630

<https://www.phoenixcontact.com/fr/produits/1419630>



Connecteur femelle fileté M12 avec fonction de compensation des tolérances pour éléments de contacts de douilles M12 droits compatibles THR. Adapté aux panneaux avant de 1,0 mm ... 1,8 mm.

SACC-BP-F-M12/THR-1,7/2,5-9TIP - Presse-étoupe de boîtier

1419631

<https://www.phoenixcontact.com/fr/produits/1419631>



Connecteur femelle fileté M12 avec fonction de compensation des tolérances pour éléments de contacts de douilles M12 droits compatibles THR. Adapté aux panneaux avant de 1,7 mm ... 2,5 mm.

SACC-CI-M12FSX-8CON-L180 TOR32 - Porta- contatos

1413446

<https://www.phoenixcontact.com/fr/produits/1413446>

SACC-BP-F-M12/THR-2,4/3,2-9TIP - Presse-étoupe de boîtier

1419633

<https://www.phoenixcontact.com/fr/produits/1419633>



Connecteur femelle fileté M12 avec fonction de compensation des tolérances pour éléments de contacts de douilles M12 droits compatibles THR. Adapté aux panneaux avant de 2,4 mm ... 3,2 mm.

SACC-BP-F-M12/THR-3,1/3,9-9TIP - Presse-étoupe de boîtier

1419634

<https://www.phoenixcontact.com/fr/produits/1419634>



Connecteur femelle fileté M12 avec fonction de compensation des tolérances pour éléments de contacts de douilles M12 droits compatibles THR. Adapté aux panneaux avant de 3,1 mm ... 3,9 mm.

SACC-CI-M12FSX-8CON-L180 TOR32 - Porta- contatos

1413446

<https://www.phoenixcontact.com/fr/produits/1413446>

SACC-M12 NUT PRESS - Presse-étoupe de boîtier

1437889

<https://www.phoenixcontact.com/fr/produits/1437889>



Presse-étoupe de boîtier, connecteur femelle, M12, Montage sur face avant, Raccordement soudé THR, Produit de remplacement selon RoHS II sans exception 6c (Pb < 0,1 %) référence : 1237410

SACC-DSIV-M12-NUT-9 THR - Presse-étoupe de boîtier

1417989

<https://www.phoenixcontact.com/fr/produits/1417989>



Presse-étoupe de boîtier, Montage sur face avant, Raccordement soudé THR, Produit de remplacement selon RoHS II sans exception 6c (Pb < 0,1 %) référence : 1239181

SACC-CI-M12FSX-8CON-L180 TOR32 - Porta- contatos



1413446

<https://www.phoenixcontact.com/fr/produits/1413446>

SACC-BP-F-M12-THR PP - Presse-étoupe de boîtier

1027662

<https://www.phoenixcontact.com/fr/produits/1027662>



Presse-étoupe de boîtier, connecteur femelle, M12-Push-Pull, Montage face arrière, M16, THR- und Wellenlötkontakte, L'article est sans plomb, conformément à la directive RoHS II, sans exception 6c (Pb < 0,1 %)

SACC-FP-F-M12-THR PP - Presse-étoupe de boîtier

1027678

<https://www.phoenixcontact.com/fr/produits/1027678>



Presse-étoupe de boîtier, connecteur femelle, M12-Push-Pull, Montage sur face avant, M14 x 1, THR- und Wellenlötkontakte, L'article est sans plomb, conformément à la directive RoHS II, sans exception 6c (Pb < 0,1 %)

Phoenix Contact 2024 © - Tous droits réservés
<https://www.phoenixcontact.com>

PHOENIX CONTACT SAS
52 Boulevard de Beaubourg Emerainville
77436 Marne La Vallée Cedex 2 France
+33 (0) 1 60 17 98 98
documentation@phoenixcontact.fr