

# SACC-CIM12MS17PL180THRSHSAMPLE - Porta- contatos



1413555

<https://www.phoenixcontact.com/fr/produits/1413555>

Veillez tenir compte du fait que les données affichées dans ce document PDF proviennent de notre catalogue en ligne. Vous trouverez les données complètes dans la documentation utilisateur. Nos conditions générales d'utilisation des téléchargements sont applicables.



Connecteur mâle encastrable pour capteurs/actionneurs, 17 pôles avec tôle de blindage, détrompage A, avec raccord. soudé THR droit, uniqu. élément de contact

## Données commerciales

Référence	1413555
Conditionnement	1 Unité(s)
Commande minimum	1 Unité(s)
Remarque	Fabrication à la commande (pas de reprise)
Clé de vente	ABQAGA
Product key	ABQAGA
GTIN	4055626008257
Poids par pièce (emballage compris)	5,7 g
Poids par pièce (hors emballage)	5,7 g
Numéro du tarif douanier	85366990
Pays d'origine	DE

1413555

<https://www.phoenixcontact.com/fr/produits/1413555>

## Caractéristiques techniques

### Remarques

Généralités	3) Les valeurs électriques et mécaniques indiquées supposent une paire de connecteurs correctement verrouillée et montée. Si le connecteur est déverrouillé, les conditions d'environnement exposées et qu'il existe un danger de pollution, le connecteur doit être doté d'un cache de protection $\geq$ IP54. Il convient par ailleurs de prendre en considération les influences dues aux conducteurs, aux câbles ou au montage sur C.I.
-------------	---

### Propriétés du produit

Type de produit	Élément de contact
Nombre de pôles	17
Nombre de sorties de câble	1
Détrompage	A

### Propriétés d'isolation

Catégorie de surtension	III
Degré de pollution	3

### Propriétés électriques

Tension de choc assignée	0,8 kV
Résistance de contact	$\leq$ 3 m $\Omega$
Résistance d'isolement	$\geq$ 100 M $\Omega$
Tension nominale $U_N$	30 V
Intensité nominale $I_N$	1,5 A

### Signalisation

Affichage d'état	Non
Présence d'un affichage d'état	Non

### Indications sur les matériaux

Classe d'inflammabilité selon UL 94	V0
Matériau de contact	CuZn
Matériau de surface du contact	Au
Matériau de porte-contacts	PPA

### Connecteur

#### Raccordement 1

Type tête	Connecteur mâle
Sortie de câble tête	droit

### Câble/conducteur

Température ambiante (fonctionnement)	-40 °C ... 85 °C (câble, pose fixe)
	-25 °C ... 85 °C (Câble, pose souple)

# SACC-CIM12MS17PL180THRSHSAMPLE - Porta- contatos



1413555

<https://www.phoenixcontact.com/fr/produits/1413555>

## Propriétés mécaniques

### Caractéristiques mécaniques

Cycles d'enfichage	> 100
--------------------	-------

## Conditions environnementales et de durée de vie

### Conditions ambiantes

Indice de protection	IP67
	IP67
Température ambiante (fonctionnement)	-25 °C ... 85 °C (connecteur mâle / femelle)
	-40 °C ... 85 °C (sans actionnement mécanique)
	-25 °C ... 85 °C (Câble, pose souple)
	-40 °C ... 85 °C (câble, pose fixe)

## Normes et spécifications

### M12

Désignation de la norme	Connecteur M12
Normes/prescriptions	CEI 61076-2-101

## Montage

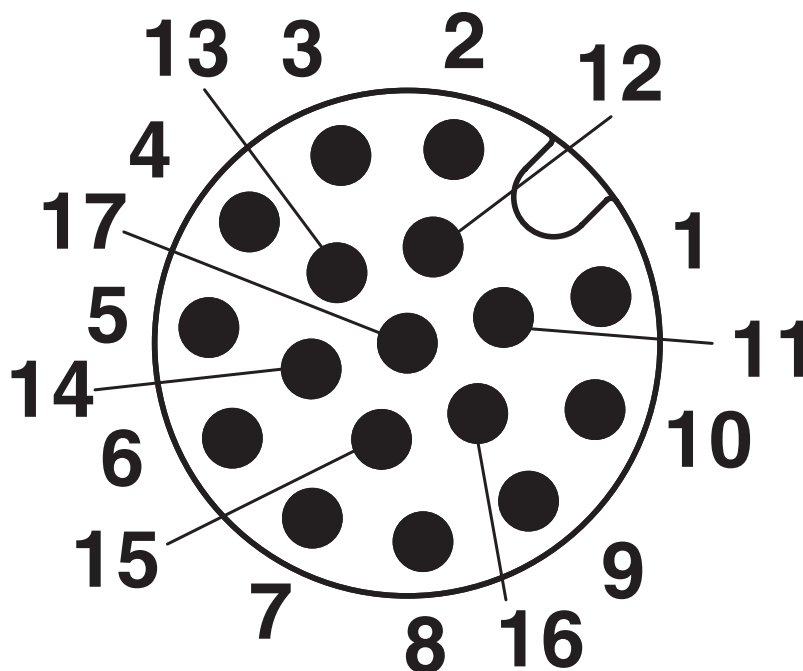
Type de montage	Montage circuits imprimés
Type de raccordement	Raccordement soudé THR

1413555

<https://www.phoenixcontact.com/fr/produits/1413555>

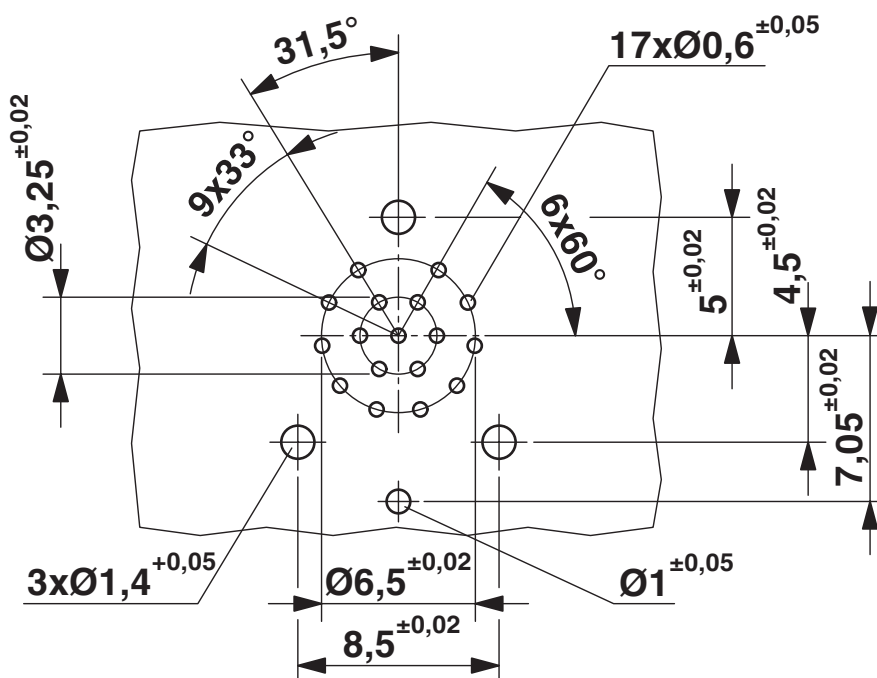
Dessins

Dessin schématique



Nombre de pôles M12 mâle, 17 pôles, vue côté mâle

Gabarit perçage / géom. pastille soudage



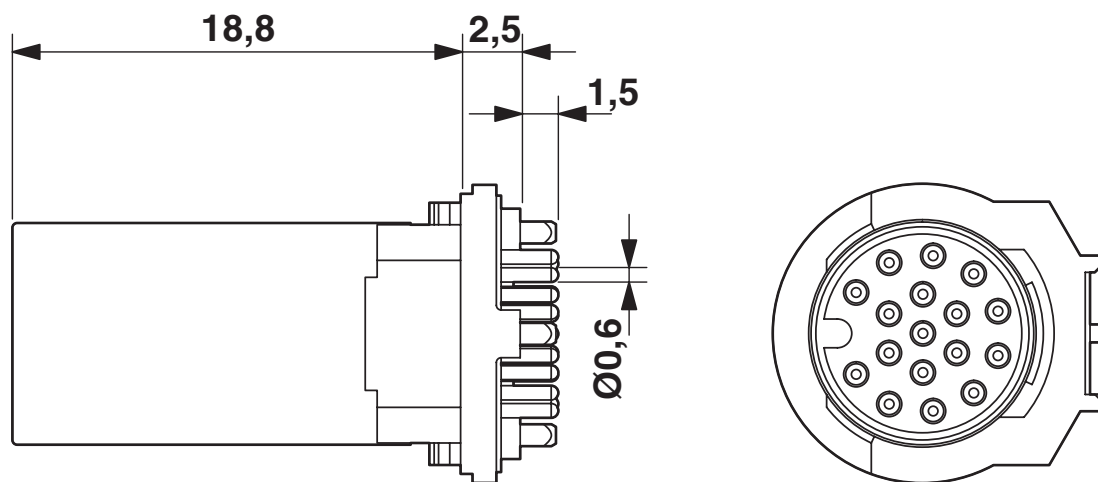
Gabarit perçage

# SACC-CIM12MS17PL180THRSHSAMPLE - Porta- contatos

1413555

<https://www.phoenixcontact.com/fr/produits/1413555>

Dessin coté



Dessin coté

# SACC-CIM12MS17PL180THRSHSAMPLE - Portacontatos



1413555

<https://www.phoenixcontact.com/fr/produits/1413555>

## Homologations

To download certificates, visit the product detail page: <https://www.phoenixcontact.com/fr/produits/1413555>



**EAC**

Identifiant de l'homologation: B.01687

# SACC-CIM12MS17PL180THRSHSAMPLE - Portacontatos



1413555

<https://www.phoenixcontact.com/fr/produits/1413555>

## Classifications

### ECLASS

ECLASS-11.0	27440102
ECLASS-12.0	27440116
ECLASS-13.0	27440116

### ETIM

ETIM 8.0	EC002635
----------	----------

### UNSPSC

UNSPSC 21.0	39121400
-------------	----------

# SACC-CIM12MS17PL180THRSHSAMPLE - Porta- contatos



1413555

<https://www.phoenixcontact.com/fr/produits/1413555>

## Conformité environnementale

REACH SVHC	Lead 7439-92-1
China RoHS	Période d'utilisation conforme (EFUP) : 50 ans
	Vous trouverez des informations sur les substances dangereuses dans la déclaration du fabricant dans l'onglet « Téléchargements »

# SACC-CIM12MS17PL180THRSHSAMPLE - Porta- contatos



1413555

<https://www.phoenixcontact.com/fr/produits/1413555>

## Accessoires

### PROT-M12 FS - Capuchon de fermeture

1560251

<https://www.phoenixcontact.com/fr/produits/1560251>



Cache de protection M12, pour connecteurs mâles M12 non occupés des câbles pour capteurs/actionneurs, connecteurs encastrables et appareils d'E/S sur le terrain

---

### PROT-M12 FS-M - Capuchon de fermeture

1430488

<https://www.phoenixcontact.com/fr/produits/1430488>



Cache de protection M12 en métal, pour connecteurs mâles M12 non occupés des câbles pour capteurs/actionneurs, connecteurs encastrables et appareils d'E/S sur le terrain

# SACC-CIM12MS17PL180THRSHSAMPLE - Porta- contatos



1413555

<https://www.phoenixcontact.com/fr/produits/1413555>

## SACC-M12-SCO PLUG - Presse-étoupe de boîtier

1551493

<https://www.phoenixcontact.com/fr/produits/1551493>



Presse-étoupe de boîtier, Connecteur mâle, M12-SPEEDCONNEX, Montage sur face avant, M12 x 1, Produit de remplacement selon RoHS II sans exception 6c (Pb < 0,1 %) référence : 1237430

---

## SACC-DSIV-M12-PLUG - Presse-étoupe de boîtier

1416145

<https://www.phoenixcontact.com/fr/produits/1416145>



Presse-étoupe de boîtier, Connecteur mâle, M12, Montage sur face avant, Produit de remplacement selon RoHS II sans exception 6c (Pb < 0,1 %) référence : 1239108

# SACC-CIM12MS17PL180THRSHSAMPLE - Porta- contatos



1413555

<https://www.phoenixcontact.com/fr/produits/1413555>

## SACC-M12-SCO PLUG L90 - Presse-étoupe de boîtier

1436709

<https://www.phoenixcontact.com/fr/produits/1436709>



Presse-étoupe de boîtier-SPEEDCONNEC, Montage sur face avant, M12 x 1,  
Produit de remplacement selon RoHS II sans exception 6c (Pb < 0,1 %)  
référence : 1239632

---

## SACC-BP-M-M12/M15-6-THR - Presse-étoupe de boîtier

1413997

<https://www.phoenixcontact.com/fr/produits/1413997>



Presse-étoupe de boîtier, Connecteur mâle, M12, Montage face arrière, M15 x 1,  
Raccordement soudé THR, Produit de remplacement selon RoHS II sans  
exception 6c (Pb < 0,1 %) référence : 1239050

# SACC-CIM12MS17PL180THRSHSAMPLE - Porta- contatos



1413555

<https://www.phoenixcontact.com/fr/produits/1413555>

## SACC-BP-M-M12/M15-7-THR - Presse-étoupe de boîtier

1413996

<https://www.phoenixcontact.com/fr/produits/1413996>



Presse-étoupe de boîtier, Connecteur mâle, M12, Montage face arrière, M15 x 1, Raccordement soudé THR, Produit de remplacement selon RoHS II sans exception 6c (Pb < 0,1 %) référence : 1239049

---

## SACC-BP-M-M12/M15-6-THR SCO - Presse-étoupe de boîtier

1413999

<https://www.phoenixcontact.com/fr/produits/1413999>



Presse-étoupe de boîtier, Connecteur mâle, M12-SPEEDCONNEC, Montage face arrière, M15 x 1, Raccordement soudé THR, Produit de remplacement selon RoHS II sans exception 6c (Pb < 0,1 %) référence : 1239052

# SACC-CIM12MS17PL180THRSHSAMPLE - Porta- contatos



1413555

<https://www.phoenixcontact.com/fr/produits/1413555>

## SACC-BP-M-M12/M15-7-THR SCO - Presse-étoupe de boîtier

1413998

<https://www.phoenixcontact.com/fr/produits/1413998>



Presse-étoupe de boîtier, Connecteur mâle, M12-SPEEDCONNEX, Montage face arrière, M15 x 1, Raccordement soudé THR, Produit de remplacement selon RoHS II sans exception 6c (Pb < 0,1 %) référence : 1239051

---

## SACC-M12 PLUG PRESS - Presse-étoupe de boîtier

1437892

<https://www.phoenixcontact.com/fr/produits/1437892>



Presse-étoupe de boîtier, Connecteur mâle, M12, Montage sur face avant, Raccordement soudé THR, Produit de remplacement selon RoHS II sans exception 6c (Pb < 0,1 %) référence : 1239688

# SACC-CIM12MS17PL180THRSHSAMPLE - Porta- contatos



1413555

<https://www.phoenixcontact.com/fr/produits/1413555>

## SACC-DSIV-M12-PLUG-9 THR - Presse-étoupe de boîtier

1417984

<https://www.phoenixcontact.com/fr/produits/1417984>



Presse-étoupe de boîtier, Connecteur mâle, M12, Montage sur face avant, M14 x 1, Raccordement soudé THR, Produit de remplacement selon RoHS II sans exception 6c (Pb < 0,1 %) référence : 1239180

---

## SACC-BP-M-M12-THR PP - Presse-étoupe de boîtier

1027661

<https://www.phoenixcontact.com/fr/produits/1027661>



Presse-étoupe de boîtier, Connecteur mâle, M12-Push-Pull, Montage face arrière, M15 x 1, THR- und Wellenlötkontakte, L'article est sans plomb, conformément à la directive RoHS II, sans exception 6c (Pb < 0,1 %)

# SACC-CIM12MS17PL180THRSHSAMPLE - Porta- contatos



1413555

<https://www.phoenixcontact.com/fr/produits/1413555>

## SACC-FP-M-M12-THR PP - Presse-étoupe de boîtier

1027679

<https://www.phoenixcontact.com/fr/produits/1027679>



Presse-étoupe de boîtier, Connecteur mâle, M12-Push-Pull, Montage sur face avant, THR- und Wellenlötkontakte, L'article est sans plomb, conformément à la directive RoHS II, sans exception 6c (Pb < 0,1 %)

---

Phoenix Contact 2023 © - Tous droits réservés

<https://www.phoenixcontact.com>

PHOENIX CONTACT SAS

52 Boulevard de Beaubourg Emerainville

77436 Marne La Vallée Cedex 2 France

+33 (0) 1 60 17 98 98

[documentation@phoenixcontact.fr](mailto:documentation@phoenixcontact.fr)