

# SACC-MINMR-4CON-PG13 - Connecteur



1414585

<https://www.phoenixcontact.com/fr/produits/1414585>

Veillez tenir compte du fait que les données affichées dans ce document PDF proviennent de notre catalogue en ligne. Vous trouverez les données complètes dans la documentation utilisateur. Nos conditions générales d'utilisation des téléchargements sont applicables.



Connecteur, 4-pôles, connecteur mâle coudé 7/8"-16UNF, détrompage: A, Raccordement vissé, matériau de la molette: Zinc moulé sous pression, nickelé, presse-étoupe Pg13,5, diamètre extérieur du câble 10 mm ... 12 mm, Contact 4 à fermeture

## Avantages

- Utilisation sûre sur le terrain grâce aux indices de protection élevés
- Raccordement vissé : connectique éprouvée pour une large sélection de conducteurs distincts

## Données commerciales

Référence	1414585
Conditionnement	1 Unité(s)
Commande minimum	100 Unité(s)
Remarque	Fabrication à la commande (pas de reprise)
Clé de vente	BF2FAA
Product key	BF2FAA
GTIN	4055626029832
Poids par pièce (emballage compris)	62,3 g
Poids par pièce (hors emballage)	62,3 g
Numéro du tarif douanier	85366990
Pays d'origine	DE

## Caractéristiques techniques

### Remarques

Généralités	<b>IMPORTANT</b> : Lors de la pose des câbles, respectez les rayons de courbure admis car une force de courbure excessive met en danger l'indice de protection. Éliminez les contraintes mécaniques existant en amont du connecteur, par ex. avec des colliers serrants.
-------------	--

### Montage

Instructions de montage	Les fils peuvent aussi bien être connectés avec que sans embouts
	Les pôles sont orientables par pas de 45° en direction de la sortie du câble
Type de raccordement	Raccordement vissé

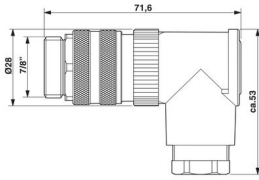
### Propriétés du produit

Type de produit	Connecteur circulaire (côté câble)
Nombre de pôles	4
Nombre de sorties de câble	1
Blindé	non
Détrompage	A
Sortie du câble	coudé
Presse-étoupe Pg	Pg13,5

### Propriétés d'isolation

Catégorie de surtension	II
Degré de pollution	3

### Dimensions

Dessin coté	
Longueur	72 mm

### Dimensions extérieures

Diamètre extérieur	10 mm ... 12 mm
--------------------	-----------------

### Indications sur les matériaux

Classe d'inflammabilité selon UL 94	HB
Matériau de surface de prise	PBT
Matériau de contact	CuZn
Matériau de surface du contact	Au

1414585

<https://www.phoenixcontact.com/fr/produits/1414585>

Matériau de porte-contacts	PUR/PA 6.6
Matériau du raccordement vissé	Zinc moulé sous pression, nickelé

### Caractéristiques de raccordement

#### Raccordement du conducteur

Type de raccordement	Raccordement vissé
Section raccordable	0,34 mm <sup>2</sup> ... 1,5 mm <sup>2</sup>
Section raccordable AWG	22 ... 16
Longueur de gaine à dénuder de chaque fil	7 mm
Couple de serrage	0,8 Nm (Connecteur mâle 7/8")
	0,4 Nm (Bornes à vis)
	1 Nm ... 1,4 Nm (Vis de pression)

### Propriétés électriques

Résistance de contact	≤ 5 mΩ
Résistance d'isolement	≥ 100 MΩ
Tension nominale U <sub>N</sub>	300 V
Intensité nominale I <sub>N</sub>	9 A

### Propriétés mécaniques

#### Caractéristiques mécaniques

Cycles d'enfichage	≥ 100
--------------------	-------

### Connecteur

#### Raccordement 1

Type tête	connecteur mâle
Sortie de câble tête	coudé
Type de filetage tête	7/8"-16UNF
Détrompage	A

### Câble/conducteur

Longueur à dénuder des fils uniques	7 mm
-------------------------------------	------

### Conditions environnementales et de durée de vie

#### Conditions ambiantes

Indice de protection	IP67
Température ambiante (fonctionnement)	-25 °C ... 85 °C (connecteur mâle / femelle)

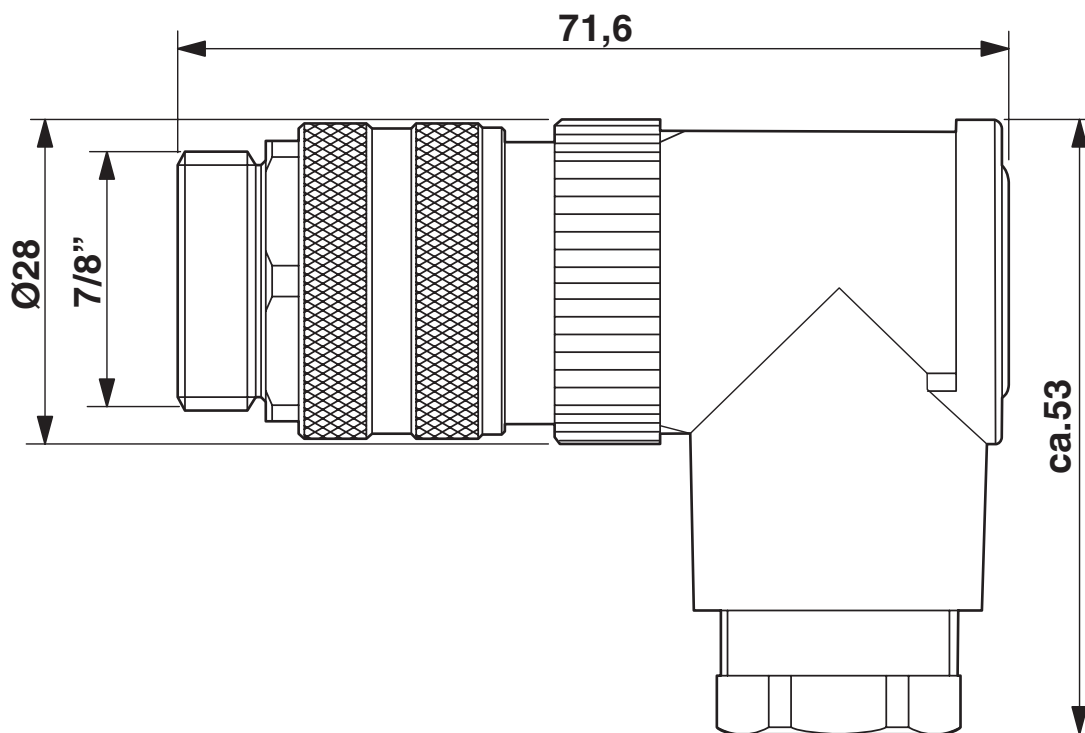
# SACC-MINMR-4CON-PG13 - Connecteur

1414585

<https://www.phoenixcontact.com/fr/produits/1414585>

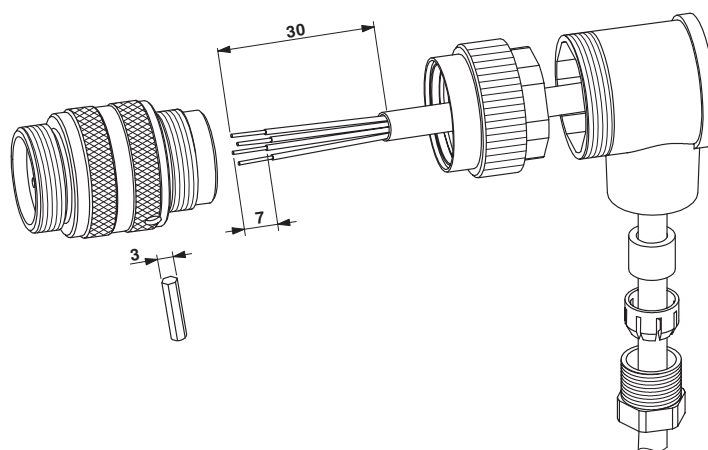
## Dessins

Dessin coté



Connecteur mâle 7/8", coudé

Dessin du fonctionnement



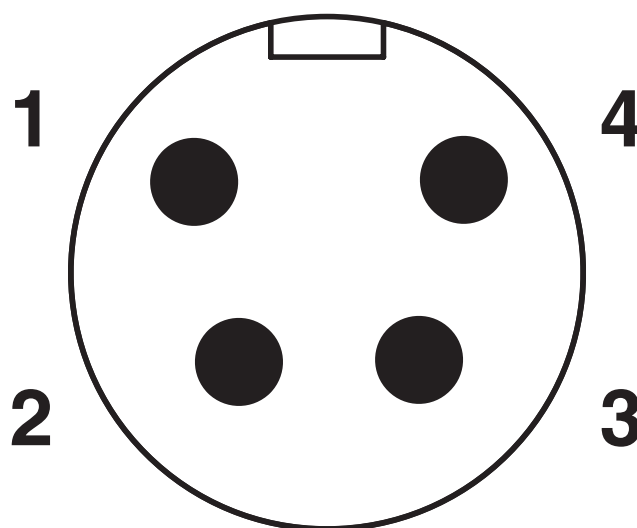
# SACC-MINMR-4CON-PG13 - Connecteur

1414585

<https://www.phoenixcontact.com/fr/produits/1414585>



Dessin schématique



Nombre de pôles connecteur mâle 7/8"-16UNF, 4 pôles, vue côté mâle

# SACC-MINMR-4CON-PG13 - Connecteur



1414585

<https://www.phoenixcontact.com/fr/produits/1414585>

## Homologations

📄 To download certificates, visit the product detail page: <https://www.phoenixcontact.com/fr/produits/1414585>



**EAC**

Identifiant de l'homologation: RU C-DE.BL08.B.00511

1414585

<https://www.phoenixcontact.com/fr/produits/1414585>

## Classifications

### ECLASS

ECLASS-11.0	27440102
ECLASS-12.0	27440116
ECLASS-13.0	27440116

### ETIM

ETIM 8.0	EC002635
----------	----------

### UNSPSC

UNSPSC 21.0	39121400
-------------	----------

1414585

<https://www.phoenixcontact.com/fr/produits/1414585>

## Conformité environnementale

REACH SVHC	Lead 7439-92-1
China RoHS	Période d'utilisation conforme (EFUP) : 50 ans
	Vous trouverez des informations sur les substances dangereuses dans la déclaration du fabricant dans l'onglet « Téléchargements »

# SACC-MINMR-4CON-PG13 - Connecteur



1414585

<https://www.phoenixcontact.com/fr/produits/1414585>

## Accessoires

### PROT-MINFS-PA-CHAIN - Capuchon de fermeture

1430912

<https://www.phoenixcontact.com/fr/produits/1430912>

Cache de protection 7/8" en plastique avec bande de fixation pour lignes de capteurs, pour connecteurs mâles 7/8"



### TSD 08 SAC - Tournevis dynamométrique

1212597

<https://www.phoenixcontact.com/fr/produits/1212597>

Tournevis dynamométrique, couple de serrage pré réglé de 0,8 Nm, avec six pans de 4 mm pour embouts SAC, manche à deux composants, antidérapant



# SACC-MINMR-4CON-PG13 - Connecteur

1414585

<https://www.phoenixcontact.com/fr/produits/1414585>

## TSD-M 1,2NM - Tournevis dynamométrique

1212224

<https://www.phoenixcontact.com/fr/produits/1212224>



Tournevis dynamométrique, précision selon EN ISO 6789, réglable de 0,3 à 1,2 Nm

---

## TSD-M SAC-BIT ADAPTER - Kit d'adaptation

1212600

<https://www.phoenixcontact.com/fr/produits/1212600>



Embout d'adaptateur, pour outils dynamométriques TSD-M..., entraînement 1/4"-E6,3, avec six pans de 4 mm pour embouts SAC

# SACC-MINMR-4CON-PG13 - Connecteur

1414585

<https://www.phoenixcontact.com/fr/produits/1414585>



## SAC BIT MIN-D25 - Outil

1212512

<https://www.phoenixcontact.com/fr/produits/1212512>

Embout enfichable pour le montage de connecteurs 7/8" à équiper avec diamètre d'écrou moleté 25 mm, pour emmanchement à six pans de 4 mm



---

Phoenix Contact 2024 © - Tous droits réservés

<https://www.phoenixcontact.com>

PHOENIX CONTACT SAS

52 Boulevard de Beaubourg Emerainville

77436 Marne La Vallée Cedex 2 France

+33 (0) 1 60 17 98 98

[documentation@phoenixcontact.fr](mailto:documentation@phoenixcontact.fr)