

# HC-B-GTRS-M32-PLRBK - Presse-étoupe



1414654

<https://www.phoenixcontact.com/fr/produits/1414654>

Veillez tenir compte du fait que les données affichées dans ce document PDF proviennent de notre catalogue en ligne. Vous trouverez les données complètes dans la documentation utilisateur. Nos conditions générales d'utilisation des téléchargements sont applicables.

Kit comprenant : un adaptateur en plastique EVO 1414245 et un raccordement vissé en plastique avec bloc de jonction 1415191, M32



## Données commerciales

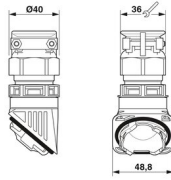
|                                     |                     |
|-------------------------------------|---------------------|
| Référence                           | 1414654             |
| Conditionnement                     | 1 Unité(s)          |
| Commande minimum                    | 1 Unité(s)          |
| Clé de vente                        | BF7APL              |
| Product key                         | BF7APL              |
| Page catalogue                      | Page 659 (C-2-2019) |
| GTIN                                | 4055626031057       |
| Poids par pièce (emballage compris) | 72,1 g              |
| Poids par pièce (hors emballage)    | 66,1 g              |
| Numéro du tarif douanier            | 39269097            |
| Pays d'origine                      | PL                  |

## Caractéristiques techniques

### Propriétés du produit

|                                 |                                           |
|---------------------------------|-------------------------------------------|
| Type de produit                 | Presse-étoupe avec fermeture à baïonnette |
| Nombre de conducteurs           | 1                                         |
| Type de presse-étoupe           | M32                                       |
| Version                         | avec dispositif anti-traction externe     |
| Blindé                          | non                                       |
| Type de dispositif antitraction | A                                         |

### Dimensions

|                         |                                                                                     |
|-------------------------|-------------------------------------------------------------------------------------|
| Dessin coté             |  |
| Ouverture écrou-chapeau | 36 mm                                                                               |
| Ouverture manchon       | 36 mm                                                                               |
| Pas de vis              | 1,5 mm                                                                              |

### Indications sur les matériaux

|                                 |      |
|---------------------------------|------|
| Matériau du joint               | EPDM |
| Matériau du joint Joint torique | NBR  |
| Matériau du raccordement vissé  | PA   |
| Matériau du boîtier             | PA   |

### Câble/conducteur

|                                       |                 |
|---------------------------------------|-----------------|
| Diamètre extérieur du câble (Câble 1) | 13 mm ... 21 mm |
| Couple de serrage écrou-chapeau       | 7,50 Nm         |

### Propriétés mécaniques

#### Caractéristiques mécaniques

|                       |     |
|-----------------------|-----|
| Type de presse-étoupe | M32 |
|-----------------------|-----|

### Conditions environnementales et de durée de vie

#### Conditions ambiantes

|                                       |                   |
|---------------------------------------|-------------------|
| Indice de protection                  | IP66              |
| Température ambiante (fonctionnement) | -40 °C ... 100 °C |

# HC-B-GTRS-M32-PLRBK - Presse-étoupe

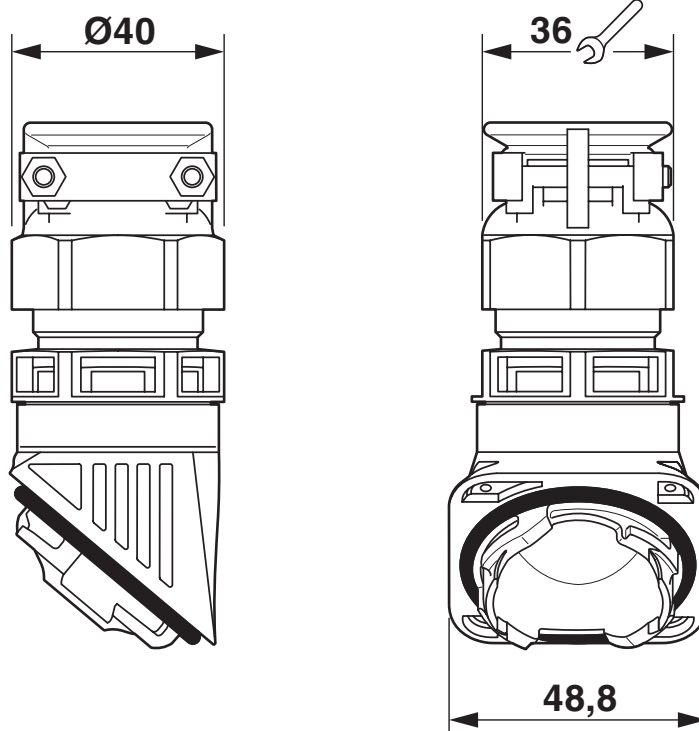
1414654

<https://www.phoenixcontact.com/fr/produits/1414654>



## Dessins

Dessin coté



## Schéma

1414654

<https://www.phoenixcontact.com/fr/produits/1414654>

## Homologations

🔗 To download certificates, visit the product detail page: <https://www.phoenixcontact.com/fr/produits/1414654>



**EAC**

Identifiant de l'homologation: RU C-DE.AI30.B.01102



**EAC-RoHS**

Identifiant de l'homologation: RU D-DE.HB35.B.00387

1414654

<https://www.phoenixcontact.com/fr/produits/1414654>

## Classifications

### ECLASS

|             |          |
|-------------|----------|
| ECLASS-11.0 | 27144432 |
| ECLASS-12.0 | 27140801 |
| ECLASS-13.0 | 27140801 |

### ETIM

|          |          |
|----------|----------|
| ETIM 9.0 | EC000441 |
|----------|----------|

### UNSPSC

|             |          |
|-------------|----------|
| UNSPSC 21.0 | 39121300 |
|-------------|----------|

1414654

<https://www.phoenixcontact.com/fr/produits/1414654>

## Conformité environnementale

|            |                                                            |
|------------|------------------------------------------------------------|
| China RoHS | Période d'utilisation conforme : illimitée = EFUP-e        |
|            | Aucune substance dangereuse dépassant les valeurs seuils ; |

Phoenix Contact 2023 © - Tous droits réservés  
<https://www.phoenixcontact.com>

PHOENIX CONTACT SAS  
52 Boulevard de Beaubourg Emerainville  
77436 Marne La Vallée Cedex 2 France  
+33 (0) 1 60 17 98 98  
[documentation@phoenixcontact.fr](mailto:documentation@phoenixcontact.fr)