

G-INB-M40-M68N-NEPDS-S - Presse-étoupe



1415185

<https://www.phoenixcontact.com/fr/produits/1415185>

Veillez tenir compte du fait que les données affichées dans ce document PDF proviennent de notre catalogue en ligne. Vous trouverez les données complètes dans la documentation utilisateur. Nos conditions générales d'utilisation des téléchargements sont applicables.



Presse-étoupe, matériau du raccordement vissé: Laiton, nickelé, diamètre extérieur du câble 16 mm ... 28 mm, blindage: non, filetage de raccordement: M40 x 1,5, coloris: argenté, avec protection anti-courbure, avec joint torique

Avantages

- Matériau d'étanchéité résistant aux intempéries
- Exempt d'halogène

Données commerciales

Référence	1415185
Conditionnement	1 Unité(s)
Commande minimum	1 Unité(s)
Clé de vente	BF7DEX
Product key	BF7DEX
Page catalogue	Page 697 (C-2-2019)
GTIN	4055626038162
Poids par pièce (emballage compris)	702,2 g
Poids par pièce (hors emballage)	680,4 g
Numéro du tarif douanier	74198090
Pays d'origine	DE

Caractéristiques techniques

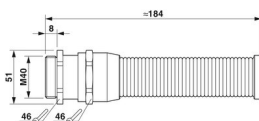
Propriétés du produit

Type de produit	Visserie complète
Nombre de conducteurs	1
Version	avec protection anti-courbure
Fabricant	WISKA
Désignation fabricant	EMSKVS 40
Blindé	non
Type de dispositif antitraction	A

Valeurs caractéristiques

Catégorie d'effet de coup	6
Version, Dispositif anti-traction	A

Dimensions

Dessin coté	
Longueur	184 mm
Longueur filetage de raccordement	8 mm
Diamètre de perçage	40,1 mm ... 40,3 mm
Ouverture écrou-chapeau	46 mm
Ouverture manchon	46 mm
Cote d'encoignure six-pans	51 mm
Type de filetage côté raccordement	M40 x 1,5
Pas de vis	1,5 mm

Caractéristiques de raccordement

Couple de serrage	20 Nm (Ecrrou-chapeau : EN 62444)
	20 Nm (Manchon : EN 62444)

Indications sur les matériaux

Couleur	Laiton
Matériau	PA
Matériau du joint	EPDM
	EPDM
Matériau du raccordement vissé	Laiton, nickelé

Câble/conducteur

Diamètre extérieur du câble (Câble 1)	16 mm ... 28 mm
---------------------------------------	-----------------

G-INB-M40-M68N-NEPDS-S - Presse-étoupe



1415185

<https://www.phoenixcontact.com/fr/produits/1415185>

Diamètre extérieur du câble ()	17,4 mm ... 26,4 mm (pour UL 514 B)
Absence d'halogène	oui

Conditions environnementales et de durée de vie

Conditions ambiantes

Indice de protection	IP68 (5 bar / 0,5 h)
	IP69 (DIN EN 60529 / CEI 60529)
Température ambiante (fonctionnement)	-40 °C ... 100 °C (statique)

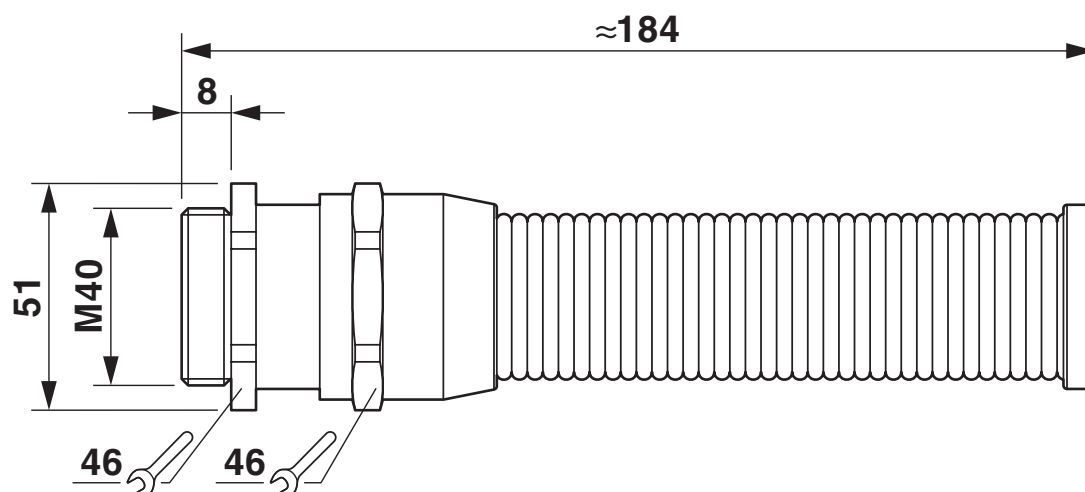
G-INB-M40-M68N-NEPDS-S - Presse-étoupe

1415185

<https://www.phoenixcontact.com/fr/produits/1415185>

Dessins

Dessin coté



G-INB-M40-M68N-NEPDS-S - Presse-étoupe



1415185

<https://www.phoenixcontact.com/fr/produits/1415185>

Homologations

 To download certificates, visit the product detail page: <https://www.phoenixcontact.com/fr/produits/1415185>



cUL Recognized

Identifiant de l'homologation: E179850



UL Recognized

Identifiant de l'homologation: E179850



GOST-R

Identifiant de l'homologation: POCC DE.A*98.H12052

cULus Recognized

1415185

<https://www.phoenixcontact.com/fr/produits/1415185>

Classifications

ECLASS

ECLASS-11.0	27144432
ECLASS-12.0	27140801
ECLASS-13.0	27140801

ETIM

ETIM 8.0	EC000441
----------	----------

UNSPSC

UNSPSC 21.0	39121300
-------------	----------

1415185

<https://www.phoenixcontact.com/fr/produits/1415185>

Conformité environnementale

REACH SVHC	Lead 7439-92-1
China RoHS	Période d'utilisation conforme (EFUP) : 50 ans
	Vous trouverez des informations sur les substances dangereuses dans la déclaration du fabricant dans l'onglet « Téléchargements »

G-INB-M40-M68N-NEPDS-S - Presse-étoupe

1415185

<https://www.phoenixcontact.com/fr/produits/1415185>



Accessoires

A-INL-M40-N-S - Contre-écrou

1411246

<https://www.phoenixcontact.com/fr/produits/1411246>

Contre-écrou, pour filetage M40 x 1,5, coloris: argenté



Phoenix Contact 2023 © - Tous droits réservés
<https://www.phoenixcontact.com>

PHOENIX CONTACT SAS
52 Boulevard de Beaubourg Emerainville
77436 Marne La Vallée Cedex 2 France
+33 (0) 1 60 17 98 98
documentation@phoenixcontact.fr