

SAC-4P-M12MRT/ 5,0-PUR/FRT SH - Conducteur de puissance



1415204

<https://www.phoenixcontact.com/fr/produits/1415204>

Veillez tenir compte du fait que les données affichées dans ce document PDF proviennent de notre catalogue en ligne. Vous trouverez les données complètes dans la documentation utilisateur. Nos conditions générales d'utilisation des téléchargements sont applicables.



Conducteur de puissance, 4-pôles exempt d'halogène, blindé (Advanced Shielding Technology), connecteur mâle coudé M12, détrompage: T, sur Connecteur femelle coudé M12, détrompage: T, longueur de câble: 5 m, pour courant continu jusqu'à 12 A/63 V

Avantages

- Simplicité et sécurité : composants enfichables contrôlés électriquement à 100 %
- Protection contre les erreurs d'enfichage avec le détrompage en T spécial
- Isolation fiable de la puissance – blindage à 360° permettant de réduire les charges électromagnétiques
- Notre norme : câble PUR exempt d'halogène robuste

Données commerciales

Référence	1415204
Conditionnement	1 Unité(s)
Commande minimum	1 Unité(s)
Clé de vente	BF1CCQ
Product key	BF1CCQ
Page catalogue	Page 290 (C-2-2019)
GTIN	4055626041278
Poids par pièce (emballage compris)	734,4 g
Poids par pièce (hors emballage)	733 g
Numéro du tarif douanier	85444290
Pays d'origine	PL

SAC-4P-M12MRT/ 5,0-PUR/FRT SH - Conducteur de puissance



1415204

<https://www.phoenixcontact.com/fr/produits/1415204>

Caractéristiques techniques

Propriétés du produit

Type de produit	Câble de puissance
Nombre de pôles	4
Application	Alimentation en énergie
Nombre de sorties de câble	1
Blindé	oui
Détrompage	T

Propriétés d'isolation

Catégorie de surtension	III
Degré de pollution	3

Indications sur les matériaux

Classe d'inflammabilité selon UL 94	V0
Matériau de surface de prise	PP
Matériau de contact	CuZn
Matériau de surface du contact	Ni/Au
Matériau de porte-contacts	PA
Matériau du raccordement vissé	Zinc moulé sous pression, nickelé

Propriétés électriques

Résistance de contact	$\leq 5 \text{ m}\Omega$
Résistance d'isolement	$\geq 100 \text{ M}\Omega$
Tension nominale U_N	63 V DC
Intensité nominale I_N	12 A
Circuit de protection	déconnecté

Propriétés mécaniques

Caractéristiques mécaniques

Cycles d'enfichage	> 100
--------------------	-------

Connecteur

Raccordement 1

Type	connecteur mâle coudé M12
Type de codage	T (Alimentation)

Raccordement 2

Type	Connecteur femelle coudé M12
Type de codage	T (Alimentation)

SAC-4P-M12MRT/ 5,0-PUR/FRT SH - Conducteur de puissance



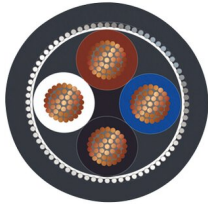
1415204

<https://www.phoenixcontact.com/fr/produits/1415204>

Câble/conducteur

Longueur du câble	5 m
-------------------	-----

PUR exempt d'halogène noir [PUR]

Dessin coté	
Poids de gaine	133 kg/km
Style UL AWM	20233 / 10493 (80 °C / 300 V)
Nombre de pôles	4
Blindé	oui
Type	PUR exempt d'halogène noir [PUR]
Section de câble	4x 1,5 mm ²
Diamètre de fil avec isolant	2,4 mm
Diamètre extérieur du câble	9,7 mm ±0,3 mm
Gaine extérieure, matériau	PUR
Gaine extérieure, coloris	noir RAL 9005
Matériau conducteur	Cordon Cu nu
Matériau isolant de fil	PP
Fil, coloris	marron, blanc, bleu, noir
Epaisseur isolement	1,2 mm (Gaine extérieure)
Câblage total	4 fils avec toronnage optimisé
Résistance max. du conducteur	≤ 13,3 Ω/km (à 20 °C)
Résistance d'isolement	≥ 10 MΩ*km (à 20 °C)
Tension nominale câble	300 V AC
Tension d'essai	1500 V AC (5 min.)
Rayon de courbure minimal, pose fixe	49 mm
Rayon de courbure minimal, pose souple	73 mm
Cycles de flexion max.	4000000
Contraintes de torsion	± 25 °/m
Absence d'halogène	selon DIN VDE 0472 partie 815 d'après IEC 60754-1
Résistance à la propagation des flammes	selon EN 60332-1-2 selon UL 1581 VW1
Résistance à l'huile	selon DIN EN 60811-2-1 selon DIN EN 50363-10-2
Température ambiante (fonctionnement)	-40 °C ... 90 °C (câble, pose fixe)

SAC-4P-M12MRT/ 5,0-PUR/FRT SH - Conducteur de puissance



1415204

<https://www.phoenixcontact.com/fr/produits/1415204>

-30 °C ... 90 °C (Câble, pose souple)

Conditions environnementales et de durée de vie

Conditions ambiantes

Indice de protection	IP65
	IP67
Température ambiante (fonctionnement)	-25 °C ... 85 °C (connecteur mâle / femelle)

Normes et spécifications

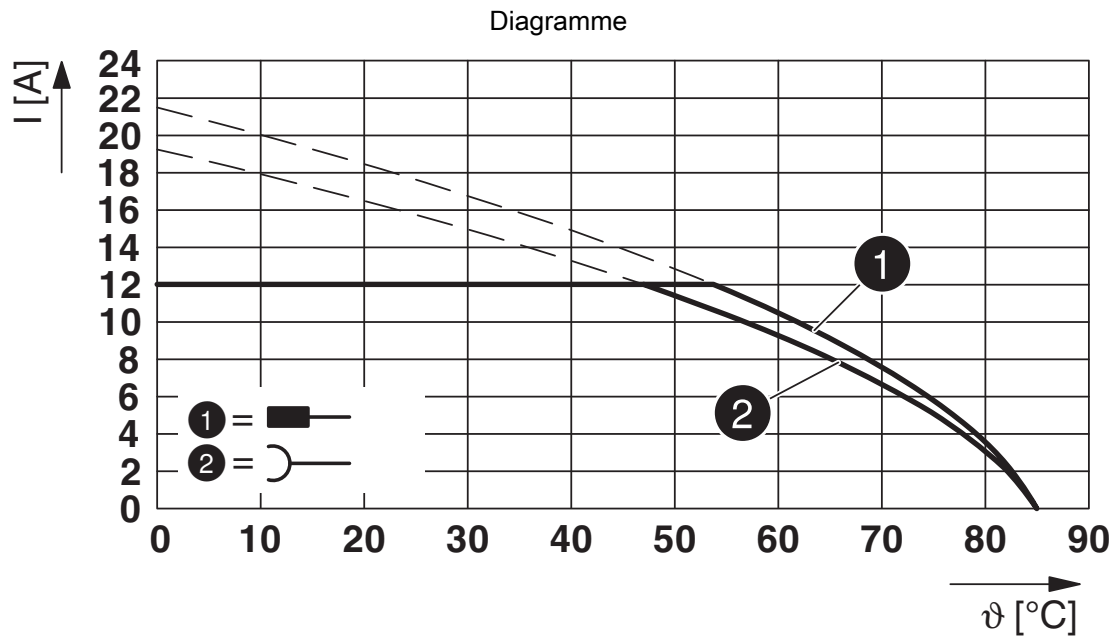
Désignation de la norme	Connecteur M12
Normes/prescriptions	CEI 61076-2-111

SAC-4P-M12MRT/ 5,0-PUR/FRT SH - Conducteur de puissance

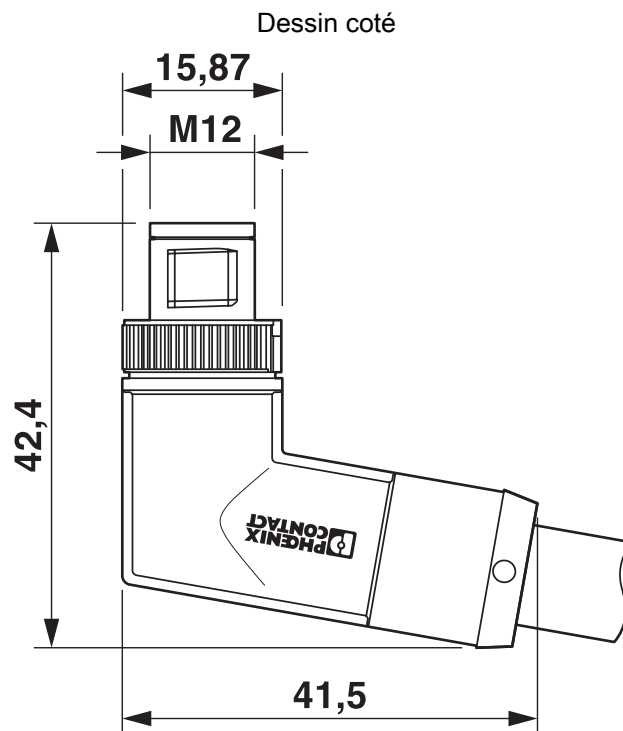
1415204

<https://www.phoenixcontact.com/fr/produits/1415204>

Dessins



Courbe de base



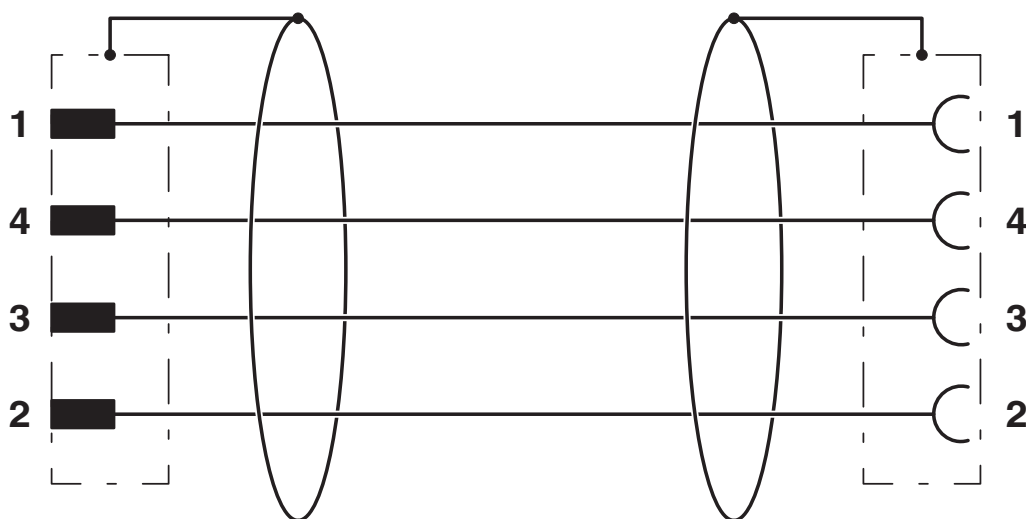
Connecteur mâle M12 x 1, coudé

SAC-4P-M12MRT/ 5,0-PUR/FRT SH - Conducteur de puissance

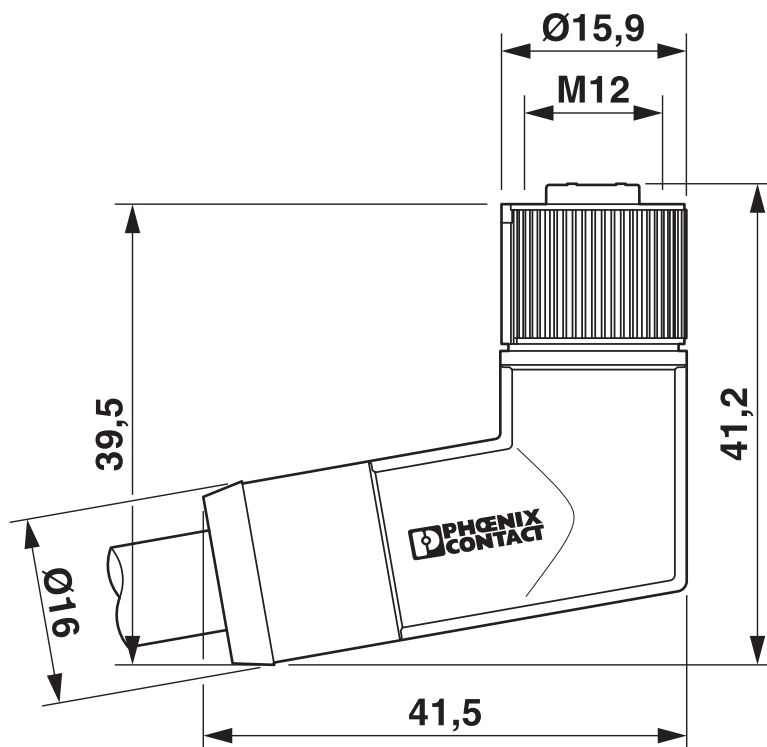
1415204

<https://www.phoenixcontact.com/fr/produits/1415204>

Schéma de connexion



Dessin coté



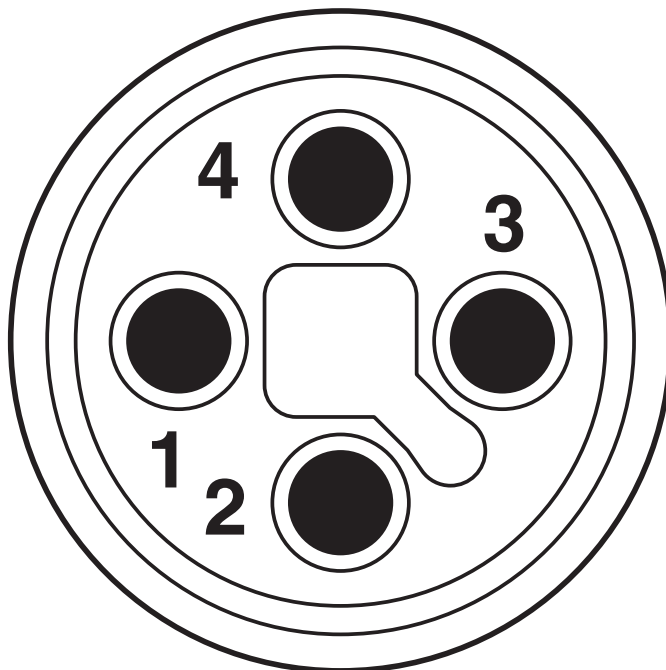
Connecteur femelle M12 x 1, coudé

SAC-4P-M12MRT/ 5,0-PUR/FRT SH - Conducteur de puissance

1415204

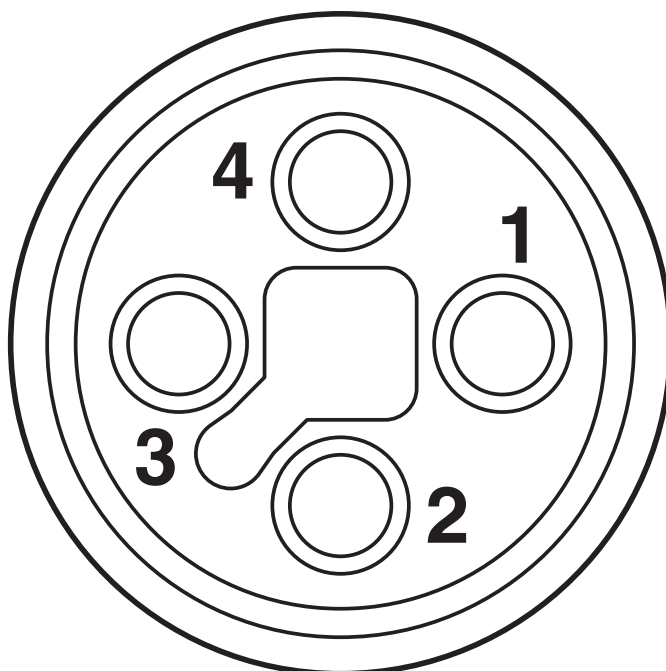
<https://www.phoenixcontact.com/fr/produits/1415204>

Dessin schématique



Brochage connecteur mâle M12, 4 pôles, détrompage T, vue côté connecteur mâle

Dessin schématique



Nombre de pôles M12 femelle, 4 pôles, détrompage T, vue côté femelle

SAC-4P-M12MRT/ 5,0-PUR/FRT SH - Conducteur de puissance





1415204

<https://www.phoenixcontact.com/fr/produits/1415204>

Homologations

📄 To download certificates, visit the product detail page: <https://www.phoenixcontact.com/fr/produits/1415204>

 UL Listed Identifiant de l'homologation: E468743				
	Tension nominale U_N	Intensité nominale I_N	Section AWG	Section mm^2
	63 V	12 A	-	- 16

 cUL Listed Identifiant de l'homologation: E468743				
	Tension nominale U_N	Intensité nominale I_N	Section AWG	Section mm^2
	63 V	12 A	- 16	-

 EAC-RoHS Identifiant de l'homologation: RU D-DE.HB35.B.00387	
--	--

cULus Listed

SAC-4P-M12MRT/ 5,0-PUR/FRT SH - Conducteur de puissance



1415204

<https://www.phoenixcontact.com/fr/produits/1415204>

Classifications

ECLASS

ECLASS-11.0	27060311
ECLASS-12.0	27060311
ECLASS-13.0	27060327

ETIM

ETIM 9.0	EC001855
----------	----------

UNSPSC

UNSPSC 21.0	26121600
-------------	----------

SAC-4P-M12MRT/ 5,0-PUR/FRT SH - Conducteur de puissance



1415204

<https://www.phoenixcontact.com/fr/produits/1415204>

Conformité environnementale

China RoHS

Période d'utilisation conforme : illimitée = EFUP-e

Aucune substance dangereuse dépassant les valeurs seuils ;

SAC-4P-M12MRT/ 5,0-PUR/FRT SH - Conducteur de puissance



1415204

<https://www.phoenixcontact.com/fr/produits/1415204>

Accessoires

PROT-M12 FS - Capuchon de fermeture

1560251

<https://www.phoenixcontact.com/fr/produits/1560251>



Cache de protection M12, pour connecteurs mâles M12 non occupés des câbles pour capteurs/actionneurs, connecteurs encastrables et appareils d'E/S sur le terrain

PROT M12 MS PWR - Vis de fermeture

1092802

<https://www.phoenixcontact.com/fr/produits/1092802>



Vis de fermeture M12 pour connecteurs femelles M12 disponibles des connecteurs de puissance M12, boîtiers et connecteurs mâles encastrables

SAC-4P-M12MRT/ 5,0-PUR/FRT SH - Conducteur de puissance



1415204

<https://www.phoenixcontact.com/fr/produits/1415204>

SAC BIT M12-D16 - Outil

1200305

<https://www.phoenixcontact.com/fr/produits/1200305>



Embout pour le montage de câbles pour capteurs/actionneurs munis de connecteurs M12 et de connecteurs M12 à équiper avec diamètre d'écrou moleté de 16 mm, pour emmanchement à six pans de 4 mm

Phoenix Contact 2023 © - Tous droits réservés
<https://www.phoenixcontact.com>

PHOENIX CONTACT SAS
52 Boulevard de Beaubourg Emerainville
77436 Marne La Vallée Cedex 2 France
+33 (0) 1 60 17 98 98
documentation@phoenixcontact.fr