

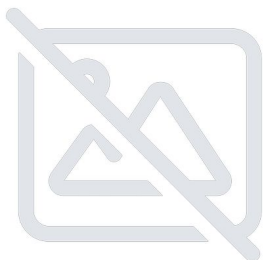
SACC-FSBPY0,4-94H/RJ45-0,2PWR - Connecteur d'appareil face arrière



1415375

<https://www.phoenixcontact.com/fr/produits/1415375>

Veillez tenir compte du fait que les données affichées dans ce document PDF proviennent de notre catalogue en ligne. Vous trouverez les données complètes dans la documentation utilisateur. Nos conditions générales d'utilisation des téléchargements sont applicables.



Connecteur d'appareil face arrière, Ethernet hybride CAT5 (CEI 11801:2002) (100 Mbit/s) CAT5 (100 Mbit/s), 8-pôles, connecteur femelle, droit, M12-SPEEDCONNEC, détrompage: Y, Montage face arrière, M16 x 1,5, Câble hybride

Données commerciales

Référence	1415375
Conditionnement	1 Unité(s)
Commande minimum	50 Unité(s)
Clé de vente	ABQDGI
Product key	ABQDGI
GTIN	4055626045764
Poids par pièce (emballage compris)	62,22 g
Poids par pièce (hors emballage)	62,22 g
Numéro du tarif douanier	85444290
Pays d'origine	DE

SACC-FSBPY0,4-94H/RJ45-0,2PWR - Connecteur d'appareil face arrière



1415375

<https://www.phoenixcontact.com/fr/produits/1415375>

Caractéristiques techniques

Remarques

Généralités	3) Les valeurs électriques et mécaniques indiquées supposent une paire de connecteurs correctement verrouillée et montée. Si le connecteur est déverrouillé, les conditions d'environnement exposées et qu'il existe un danger de pollution, le connecteur doit être doté d'un cache de protection \geq IP54. Il convient par ailleurs de prendre en considération les influences dues aux conducteurs, aux câbles ou au montage sur C.I.
Généralités	Le contre-écrou est contenu dans la livraison

Consigne de sécurité

Consigne de sécurité	<p>AVERTISSEMENT : les connecteurs ne doivent pas être déconnectés ou connectés sous charge. Un non-respect et une utilisation non conforme peuvent conduire à des dommages matériels et/ou corporels.</p> <ul style="list-style-type: none">• AVERTISSEMENT : ne mettre en service que des produits en parfait état de fonctionnement. Vérifier régulièrement que les produits ne présentent aucun dommage. Mettre immédiatement les produits défectueux hors service. Remplacer les produits endommagés. Toute réparation est impossible.• AVERTISSEMENT : l'installation et l'utilisation du produit sont strictement réservées à des électriciens professionnels qualifiés en tenant compte des consignes de sécurité suivantes. Le personnel qualifié doit être familiarisé avec les principes de base de l'électrotechnique. Il doit être en mesure de reconnaître et d'éviter les dangers. Le symbole correspondant sur l'emballage indique qu'un personnel qualifié en électrotechnique est requis pour l'installation et l'exploitation.• Les produits sont destinés à une utilisation dans les domaines de la construction d'appareils électriques, d'installations et d'automates.• Lors de l'utilisation des connecteurs à l'extérieur, ces derniers doivent être tout particulièrement protégés des influences environnementales.• Il est interdit de manipuler ou d'ouvrir les produits confectionnés de manière inadéquate.• Utiliser uniquement des contre-fiches avec les spécifications des normes indiquées dans les caractéristiques techniques (p. ex. celles indiquées dans les accessoires du produit sur le web à l'adresse phoenixcontact.com/products).• En cas d'utilisation directe du produit en relation avec des marques étrangères, la responsabilité incombe à l'utilisateur.• Pour des tensions de service $>$ 50 VAC, les boîtiers de connecteurs conducteurs doivent être mis à la terre• Lors de la pose du conducteur, veiller à ce que la charge de traction exercée sur les connecteurs ne soit pas supérieure aux limites normatives fixées.
----------------------	--

SACC-FSBPY0,4-94H/RJ45-0,2PWR - Connecteur d'appareil face arrière



1415375

<https://www.phoenixcontact.com/fr/produits/1415375>

	<ul style="list-style-type: none">• Tenir compte des caractéristiques techniques correspondantes. Les indications peuvent être trouvées aux emplacements suivants :<ul style="list-style-type: none">o Sur le produito Sur l'étiquette d'emballageo Dans la documentation fournieo Sur le web à l'adresse phoenixcontact.com/products dans le produit
	<ul style="list-style-type: none">• Utiliser uniquement les outils recommandés par Phoenix Contact
	<ul style="list-style-type: none">• Protéger les connecteurs non enfichés avec un cache de protection. Les accessoires adéquats sont disponibles dans le domaine des accessoires de l'article sur le web à l'adresse phoenixcontact.com/products dans le produit
	<ul style="list-style-type: none">• Veiller à ce que la terre fonctionnelle ou de protection soit raccordée correctement.
	<ul style="list-style-type: none">• Pour la combinaison de plusieurs circuits électriques dans un câble et/ou un connecteur, les normes suivantes s'appliquent : VDE 0100/1.97 § 411.1.3.2 et DIN EN 60 204/11.98 § 14.1.3
	<ul style="list-style-type: none">• En mode de fonctionnement normal, le connecteur se réchauffe. En fonction des conditions ambiantes, la surface du connecteur peut continuer à se réchauffer. Dans ce cas, il incombe à l'utilisateur d'apposer les panneaux d'avertissement (ex. DIN EN ISO 13732-1:2008-12).

Montage

Type de montage	Montage face arrière M16 x 1,5
Type de raccordement	Câble hybride

Propriétés du produit

Type de produit	Connecteurs circulaires (côté appareil)
Type de capteur	Ethernet hybride
Nombre de pôles	8
Détrompage	Y

Propriétés d'isolation

Catégorie de surtension	III
Degré de pollution	3

Indications sur les matériaux

Matériau	Zinc moulé sous pression (nickelé)
Classe d'inflammabilité selon UL 94	V0
Matériau du joint	FKM
Matériau de contact	CuZn
Matériau de surface du contact	Ni/Au
Matériau de porte-contacts	PA 6.6
Matériau du raccordement vissé	Laiton, nickelé

Propriétés électriques

SACC-FSBPY0,4-94H/RJ45-0,2PWR - Connecteur d'appareil face arrière



1415375

<https://www.phoenixcontact.com/fr/produits/1415375>

Tension nominale U_N	48 V AC (Puissance et données)
	50 V DC (Puissance et données)
Intensité nominale I_N	0,5 A (Données)
	6 A (Alimentation)
Support de transmission	Cuivre
Propriétés de transmission (catégorie)	CAT5 (CEI 11801:2002)

Caractéristiques de raccordement

Raccordement du conducteur

Type de raccordement	Câble hybride
Couple de serrage	2 Nm
	3 Nm

Connecteur

Raccordement 1

Type tête	connecteur femelle
Sortie de câble tête	droit
Type de filetage tête	M12
Type de verrouillage tête	SPEEDCONNEX
Détrompage	Y

Câble/conducteur

Hybride Ethernet [94H]

Poids de gaine	87 kg/km
Style UL AWM	21815 (80 °C / 300 V)
Nombre de pôles	8
Blindé	oui
Type	Hybride Ethernet [94H]
Structure du conducteur	1x4xAWG26 + 1x4xAWG20
Structure du conducteur ligne de signal	19x 0,10 mm
AWG ligne de signaux	26
Section de câble	4x 0,15 mm ² (Données)
	4x 0,6 mm ² (Alimentation)
Diamètre de fil avec isolant	1,05 mm (Données)
	1,4 mm (Alimentation)
Diamètre extérieur du câble	7,6 mm ±0,2 mm
Gaine extérieure, matériau	PUR
Gaine extérieure, coloris	noir RAL 9005
Matériau conducteur	Cordon Cu nu
Matériau isolant de fil	PP (Données)
	PP (Alimentation)

SACC-FSBPY0,4-94H/RJ45-0,2PWR - Connecteur d'appareil face arrière



1415375

<https://www.phoenixcontact.com/fr/produits/1415375>

Fil, coloris	blanc/orange, orange, blanc/vert, vert, blanc, bleu, marron, noir
Câblage total	1 quarte en étoile et 4 fils avec 2 masses de remplissage
Revêtement optique de blindage	85 %
Résistance d'isolement	$\geq 5 \text{ G}\Omega \cdot \text{km}$
Résistance de boucle	$\leq 280,00 \text{ }\Omega/\text{km}$ (Données)
	$\leq 34,60 \text{ }\Omega/\text{km}$ (Alimentation)
Impédance d'onde	$100 \text{ }\Omega \pm 15 \text{ }\Omega$ (4 MHz ... 100 MHz)
Capacité en service	nom. 50 nF (par kilomètre)
Impédance différentielle	$100 \text{ }\Omega \pm 5 \%$ (pour 100 MHz)
Tension nominale câble	$\leq 300 \text{ V}$ (Valeur de crête, par pour courants forts)
Tension d'essai fil/fil	2000 V (50 Hz, 1 min.)
Tension d'essai fil/blindage	2000 V (50 Hz, 1 min.)
Rayon de courbure minimum, position fixe	5 x D
Rayon de courbure minimum, position flexible	10 x D
Rayon de courbure minimal, pose fixe	38 mm
Rayon de courbure minimal, pose souple	76 mm
Cycles de flexion max.	2000000
Résistance à la traction	70 N (Selon DIN EN 50565-1 pour pose flexible)
	240 N (Selon DIN EN 50565-1 pour pose fixe)
Affaiblissement paradiaphonique (NEXT)	56,3 dB (pour 4 MHz)
	50,3 dB (pour 10 MHz)
	47,2 dB (pour 16 MHz)
	45,8 dB (pour 20 MHz)
	42,9 dB (pour 31,25 MHz)
	38,4 dB (pour 62,5 MHz)
	35,3 dB (pour 100 MHz)
Effet d'écran	6 dB (pour 4 MHz)
	9,5 dB (pour 10 MHz)
	12,1 dB (pour 16 MHz)
	13,5 dB (pour 20 MHz)
	17,1 dB (pour 31,25 MHz)
	24,8 dB (pour 62,5 MHz)
	32 dB (pour 100 MHz)
	$\geq 80 \text{ dB}$ (30 MHz ... 125 MHz)
Absence d'halogène	selon CEI 60754
	selon DIN VDE 0472 partie 815
Résistance à la propagation des flammes	selon UL 2556, paragraphe 9.1 et UL 1581 paragraphe 1100
	selon UL 2556, paragraphe 9.3 et UL 1581 paragraphe 1060
Résistance à l'huile	selon la norme CEI 60811-404
	selon DIN EN 50363-10-2
Résistance spéciale	Non adhésif
Propriétés particulières	exempt de substances néfastes à l'application d'enduits

SACC-FSBPY0,4-94H/RJ45-0,2PWR - Connecteur d'appareil face arrière



1415375

<https://www.phoenixcontact.com/fr/produits/1415375>

	exempt de silicone
Température ambiante (fonctionnement)	-40 °C ... 80 °C (câble, pose fixe)
	-30 °C ... 70 °C (Câble, pose souple)

Conditions environnementales et de durée de vie

Conditions ambiantes

Indice de protection	IP67
	IP65/IP67
Température ambiante (fonctionnement)	-25 °C ... 80 °C (connecteur mâle / femelle)
	-40 °C ... 80 °C (sans actionnement mécanique)

Normes et spécifications

M12

Désignation de la norme	Connecteur M12
Normes/prescriptions	CEI 61076-2-113

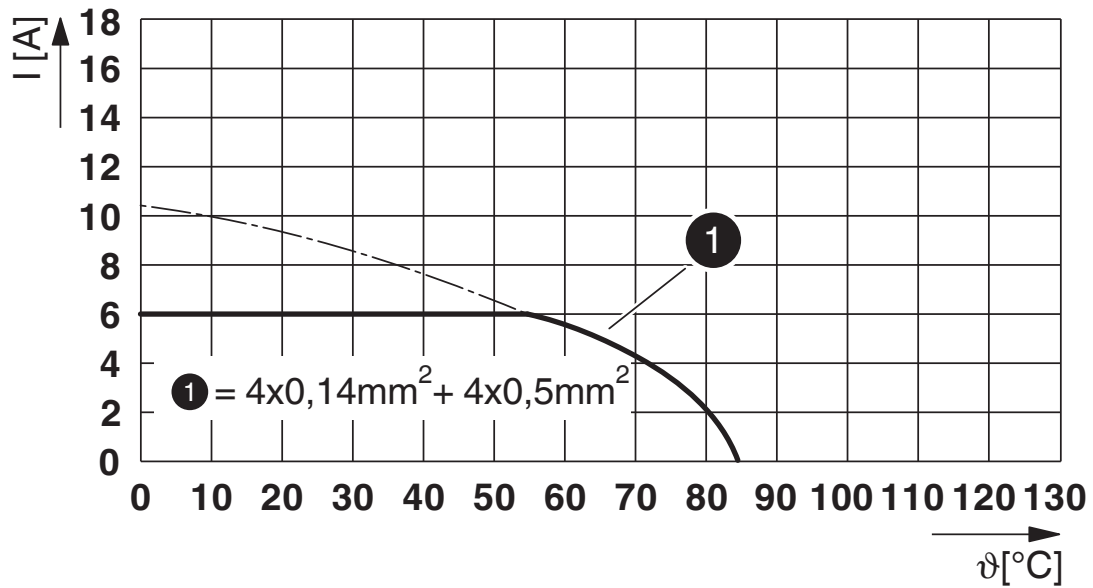
SACC-FSBPY0,4-94H/RJ45-0,2PWR - Connecteur d'appareil face arrière

1415375

<https://www.phoenixcontact.com/fr/produits/1415375>

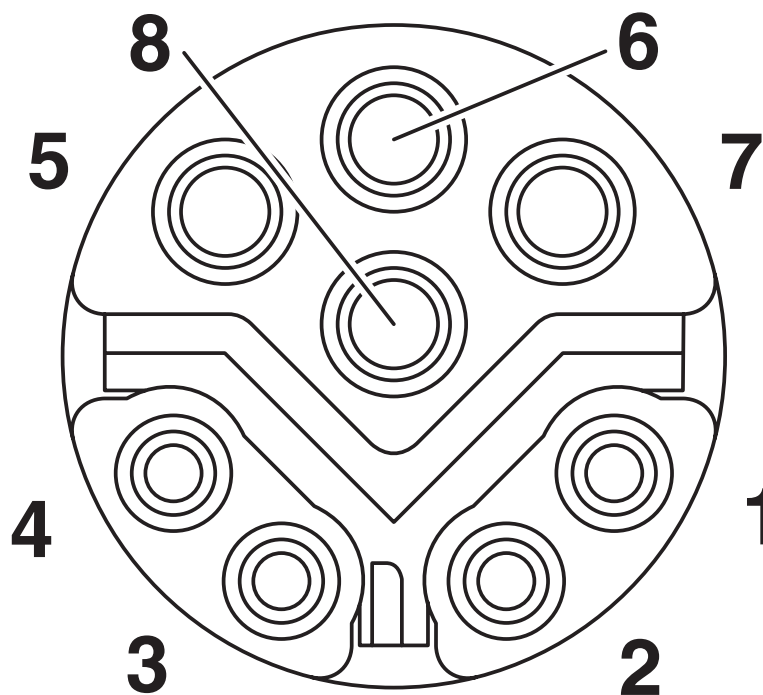
Dessins

Diagramme



I = intensité, T = température ambiante

Dessin schématique



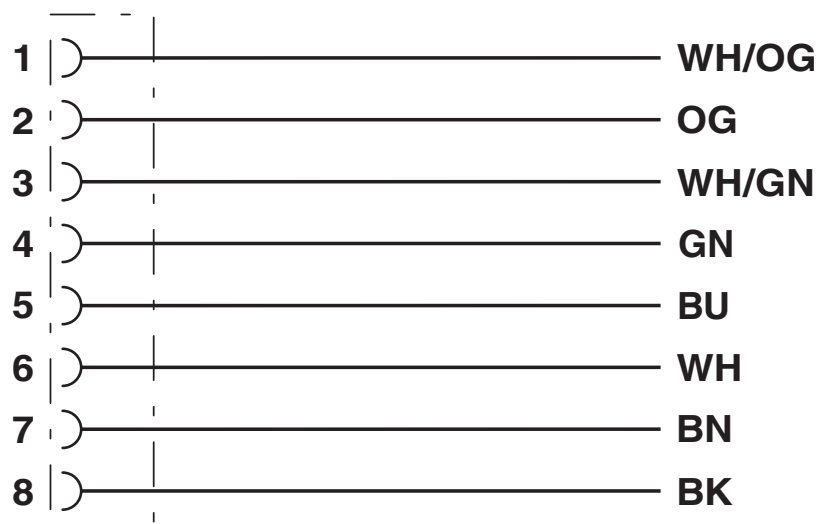
Nombre de pôles femelle, 8 pôles, détrompage Y, vue côté femelle

SACC-FSBPY0,4-94H/RJ45-0,2PWR - Connecteur d'appareil face arrière

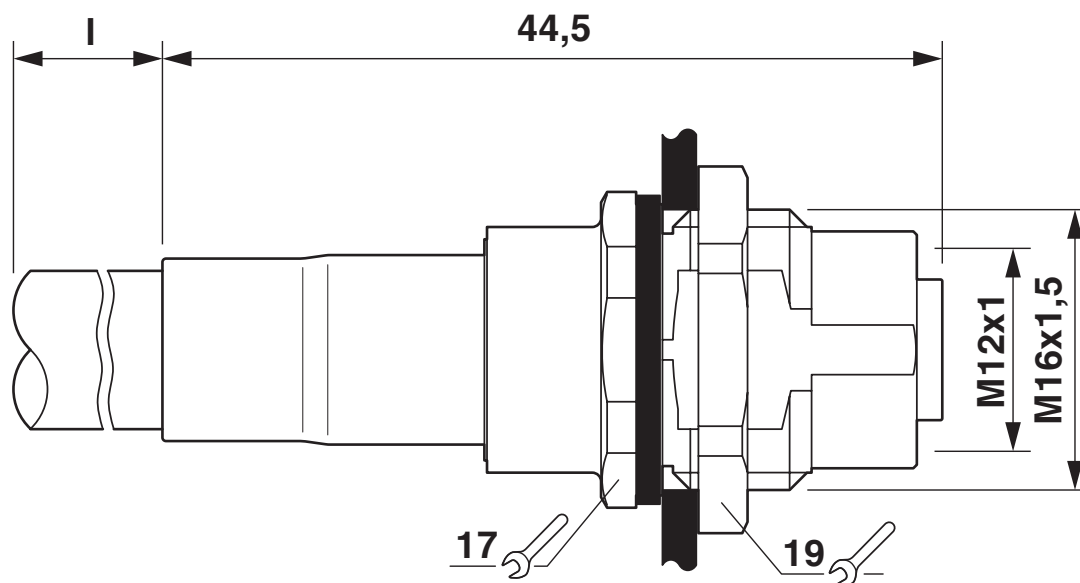
1415375

<https://www.phoenixcontact.com/fr/produits/1415375>

Schéma de connexion



Dessin coté



Dessin coté

SACC-FSBPY0,4-94H/RJ45-0,2PWR - Connecteur d'appareil face arrière



1415375

<https://www.phoenixcontact.com/fr/produits/1415375>

Classifications

ECLASS

ECLASS-11.0	27440102
ECLASS-12.0	27440116
ECLASS-13.0	27440116

ETIM

ETIM 8.0	EC002635
----------	----------

UNSPSC

UNSPSC 21.0	39121400
-------------	----------

SACC-FSBPY0,4-94H/RJ45-0,2PWR - Connecteur d'appareil face arrière



1415375

<https://www.phoenixcontact.com/fr/produits/1415375>

Conformité environnementale

REACH SVHC	Lead 7439-92-1
China RoHS	Période d'utilisation conforme (EFUP) : 50 ans
	Vous trouverez des informations sur les substances dangereuses dans la déclaration du fabricant dans l'onglet « Téléchargements »

Phoenix Contact 2024 © - Tous droits réservés
<https://www.phoenixcontact.com>

PHOENIX CONTACT SAS
52 Boulevard de Beaubourg Emerainville
77436 Marne La Vallée Cedex 2 France
+33 (0) 1 60 17 98 98
documentation@phoenixcontact.fr