

SACC-DSIV-M12-NUT - Presse-étoupe de boîtier



1416144

<https://www.phoenixcontact.com/fr/produits/1416144>

Veillez tenir compte du fait que les données affichées dans ce document PDF proviennent de notre catalogue en ligne. Vous trouverez les données complètes dans la documentation utilisateur. Nos conditions générales d'utilisation des téléchargements sont applicables.



Presse-étoupe de boîtier, Connecteur mâle, M12, Montage sur face avant, Produit de remplacement selon RoHS II sans exception 6c (Pb < 0,1 %) référence : 1239107

Avantages

- Intégration aisée des appareils grâce aux raccordements vissés mécaniques des ports avec fixation fileté
- Montage flexible sur circuit imprimé : connecteurs en deux pièces pour le soudage à la vague et THR

Données commerciales

Référence	1416144
Conditionnement	10 Unité(s)
Commande minimum	10 Unité(s)
Clé de vente	ABQACH
Product key	ABQACH
GTIN	4055626064307
Poids par pièce (emballage compris)	6,88 g
Poids par pièce (hors emballage)	6,88 g
Numéro du tarif douanier	79070000
Pays d'origine	DE

Caractéristiques techniques

Remarques

Généralités	3) Les valeurs électriques et mécaniques indiquées supposent une paire de connecteurs correctement verrouillée et montée. Si le connecteur est déverrouillé, les conditions d'environnement exposées et qu'il existe un danger de pollution, le connecteur doit être doté d'un cache de protection \geq IP54. Il convient par ailleurs de prendre en considération les influences dues aux conducteurs, aux câbles ou au montage sur C.I.
Généralités	Le contre-écrou est contenu dans la livraison

Propriétés du produit

Type de produit	Embase
Type de filetage	M12

Indications sur les matériaux

Matériau	Zinc moulé sous pression (nickelé)
Matériau du joint	EPDM

Connecteur

Raccordement 1

Type tête	Connecteur mâle
Type de filetage tête	M12

Conditions environnementales et de durée de vie

Conditions ambiantes

Indice de protection (branché)	IP67 (correctement enfiché et verrouillé)
Indice de protection	IP67 (correctement enfiché et verrouillé)
	IP67, verrouillé
Température ambiante (fonctionnement)	-25 °C ... 85 °C (connecteur mâle / femelle)
	-40 °C ... 85 °C (sans actionnement mécanique)

Normes et spécifications

M12

Désignation de la norme	Connecteur M12
Normes/prescriptions	CEI 61076-2-101

Montage

Type de montage	Montage sur face avant
-----------------	------------------------

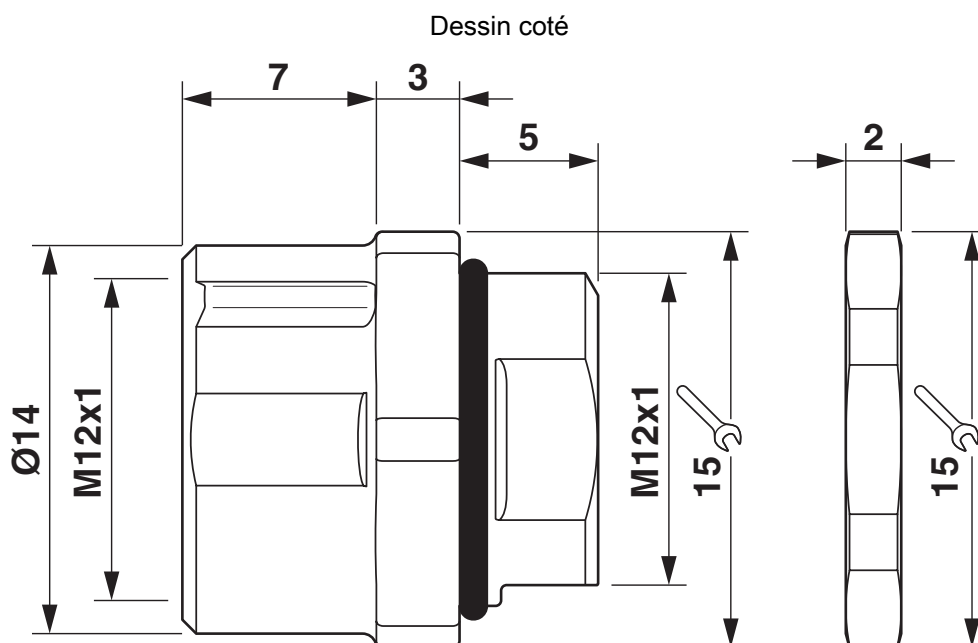
SACC-DSIV-M12-NUT - Presse-étoupe de boîtier

1416144

<https://www.phoenixcontact.com/fr/produits/1416144>



Dessins



Dessin coté

1416144

<https://www.phoenixcontact.com/fr/produits/1416144>

Classifications

ECLASS

ECLASS-11.0	27440224
ECLASS-12.0	27440224
ECLASS-13.0	27440224

ETIM

ETIM 9.0	EC003556
----------	----------

UNSPSC

UNSPSC 21.0	39121400
-------------	----------

1416144

<https://www.phoenixcontact.com/fr/produits/1416144>

Conformité environnementale

REACH SVHC	Lead 7439-92-1
China RoHS	Période d'utilisation conforme (EFUP) : 50 ans
	Vous trouverez des informations sur les substances dangereuses dans la déclaration du fabricant dans l'onglet « Téléchargements »

SACC-DSIV-M12-NUT - Presse-étoupe de boîtier



1416144

<https://www.phoenixcontact.com/fr/produits/1416144>

Accessoires

SACC-DSIV-MU-M12 - Erou plat

1405639

<https://www.phoenixcontact.com/fr/produits/1405639>

Erou plat, Filetage, M12 x 1, Produit de remplacement selon RoHS II sans exception 6c (Pb < 0,1 %) référence : 1238733



Phoenix Contact 2023 © - Tous droits réservés
<https://www.phoenixcontact.com>

PHOENIX CONTACT SAS
52 Boulevard de Beaubourg Emerainville
77436 Marne La Vallée Cedex 2 France
+33 (0) 1 60 17 98 98
documentation@phoenixcontact.fr