

# SAC-17P-MR/ 0,5-PUR SCO - Câble pour capteurs/actionneurs



1417310

<https://www.phoenixcontact.com/fr/produits/1417310>

Veillez tenir compte du fait que les données affichées dans ce document PDF proviennent de notre catalogue en ligne. Vous trouverez les données complètes dans la documentation utilisateur. Nos conditions générales d'utilisation des téléchargements sont applicables.



Câble pour capteurs/actionneurs, 17 pôles, PUR exempt d'halogène, noir RAL 9005, connecteur mâle coudé M12 SPEEDCONNec, détrompage A, sur extrémité libre, longueur de câble : 0,5 m

## Avantages

- Simplicité et sécurité : composants enfichables contrôlés électriquement à 100 %
- Gain de temps grâce à l'installation avec le verrouillage rapide SPEEDCONNec
- Notre norme : câble PUR exempt d'halogène robuste
- Gain de place grâce aux connecteurs multipolaires

## Données commerciales

Référence	1417310
Conditionnement	1 Unité(s)
Commande minimum	100 Unité(s)
Remarque	Fabrication à la commande (pas de reprise)
Clé de vente	BF1CGA
Product key	BF1CGA
GTIN	4055626113616
Poids par pièce (emballage compris)	57,2 g
Poids par pièce (hors emballage)	57,2 g
Numéro du tarif douanier	85444290
Pays d'origine	DE

# SAC-17P-MR/ 0,5-PUR SCO - Câble pour capteurs/actionneurs



1417310

<https://www.phoenixcontact.com/fr/produits/1417310>

## Caractéristiques techniques

### Propriétés du produit

Type de produit	Câble pour capteurs/actionneurs
Nombre de pôles	17
Application	Standard
Nombre de sorties de câble	1
Blindé	non
Détrompage	A

### Propriétés d'isolation

Catégorie de surtension	II
Degré de pollution	3

### Indications sur les matériaux

Classe d'inflammabilité selon UL 94	V0
Matériau de surface de prise	TPU, ignifuge, autoextinguible
Matériau de contact	CuZn
Matériau de surface du contact	Ni/Au
Matériau de porte-contacts	PA 6.6
Matériau du raccordement vissé	Zinc moulé sous pression, nickelé

### Propriétés électriques

Résistance de contact	$\leq 5 \text{ m}\Omega$
Résistance d'isolement	$\geq 100 \text{ M}\Omega$
Tension nominale $U_N$	30 V AC 30 V DC
Intensité nominale $I_N$	1,5 A
Circuit de protection	déconnecté

### Signalisation

Affichage d'état	Non
Présence d'un affichage d'état	Non

### Connecteur

#### Raccordement 1

Type	connecteur mâle coudé M12 SPEEDCONNEC
Nombre de pôles	17
Mode de verrouillage	SPEEDCONNEC
Type de codage	A

#### Raccordement 2

Type	extrémité libre
------	-----------------

# SAC-17P-MR/ 0,5-PUR SCO - Câble pour capteurs/actionneurs


1417310

<https://www.phoenixcontact.com/fr/produits/1417310>

## Câble/conducteur

Longueur du câble	0,5 m
-------------------	-------

### PUR exempt d'halogène noir [PUR]

Dessin coté	
Nombre de pôles	17
Blindé	non
Type	PUR exempt d'halogène noir [PUR]
Structure du conducteur ligne de signal	18x 0,10 mm
AWG ligne de signaux	26
Section de câble	17x 0,14 mm <sup>2</sup> (Ligne de signal)
Diamètre de fil avec isolant	1 mm ±0,05 mm (Ligne de signal)
Diamètre extérieur du câble	8 mm
Gaine extérieure, matériau	PUR
Gaine extérieure, coloris	noir RAL 9005
Matériau conducteur	Cordon Cu étamé
Matériau isolant de fil	PP
Fil, coloris	blanc, marron, vert, jaune gris, rose, bleu, rouge, noir, violet, gris/rose, rouge/bleu, blanc/vert, marron/vert, blanc/jaune, jaune/marron, blanc/gris
Câblage total	fils regroupés en couches
Résistance max. du conducteur	142 Ω/km
Cycles de flexion max.	4000000
Résistance à l'huile	DIN VDE 0472 T.803, type de contrôle B
Résistance spéciale	Résistant à l'hydrolyse et aux microbes selon VDE 0282, partie 10 relativement résistant aux UV selon DIN EN ISO 4892-2-A
Propriétés particulières	Surface non adhésive
Température ambiante (fonctionnement)	-40 °C ... 80 °C (câble, pose fixe) -5 °C ... 80 °C (Câble, pose souple)

## Conditions environnementales et de durée de vie

### Conditions ambiantes

Indice de protection	IP65
	IP67

# SAC-17P-MR/ 0,5-PUR SCO - Câble pour capteurs/actionneurs



1417310

<https://www.phoenixcontact.com/fr/produits/1417310>

	IP68
Température ambiante (fonctionnement)	-25 °C ... 85 °C (connecteur mâle / femelle)
	-40 °C ... 80 °C (câble, pose fixe)
	-5 °C ... 80 °C (Câble, pose souple)

## Normes et spécifications

Désignation de la norme	Connecteur M12
Normes/prescriptions	CEI 61076-2-101

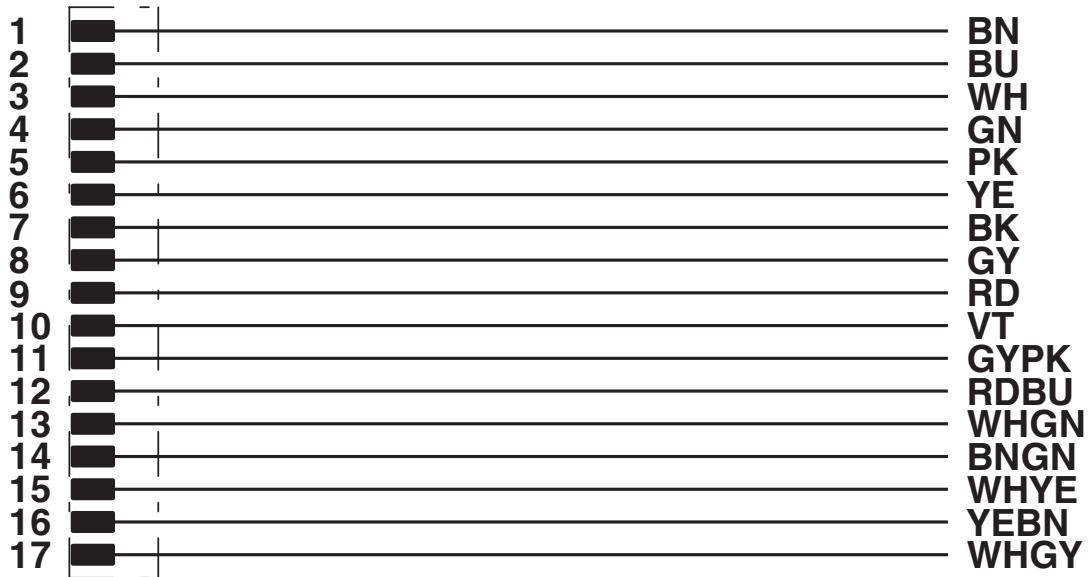
# SAC-17P-MR/ 0,5-PUR SCO - Câble pour capteurs/actionneurs

1417310

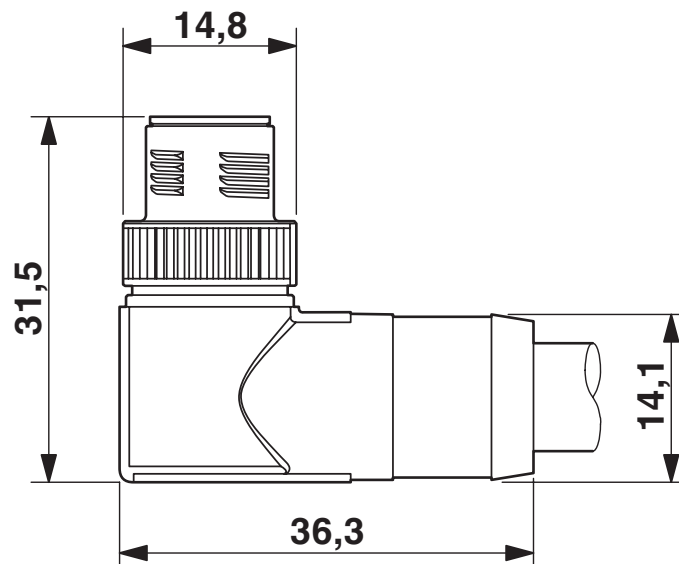
<https://www.phoenixcontact.com/fr/produits/1417310>

## Dessins

Schéma de connexion



Dessin coté



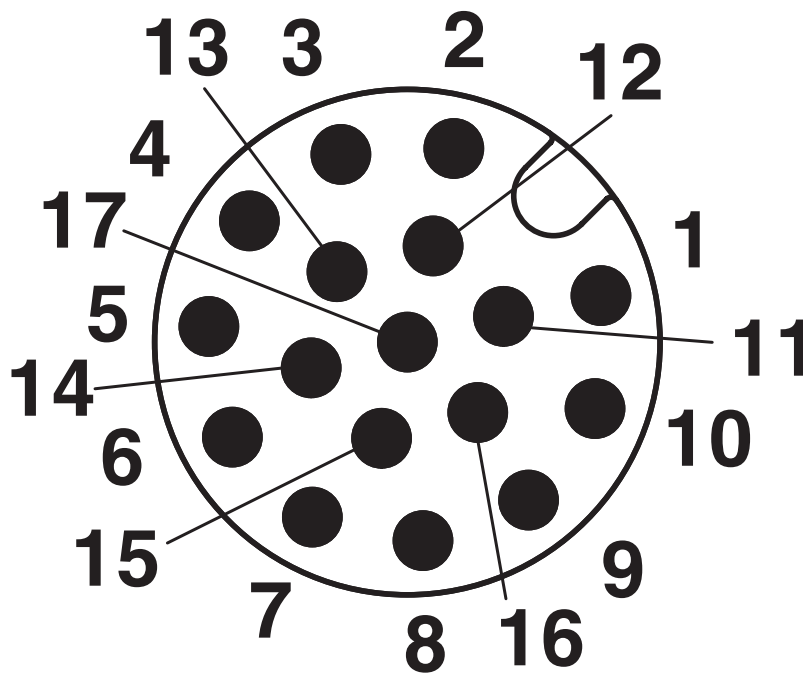
Connecteur mâle M12 SPEEDCONNEC coudé, blindé

# SAC-17P-MR/ 0,5-PUR SCO - Câble pour capteurs/actionneurs

1417310

<https://www.phoenixcontact.com/fr/produits/1417310>

Dessin schématique



Nombre de pôles M12 mâle, 17 pôles, vue côté mâle

# SAC-17P-MR/ 0,5-PUR SCO - Câble pour capteurs/actionneurs




1417310

<https://www.phoenixcontact.com/fr/produits/1417310>

## Homologations

📄 To download certificates, visit the product detail page: <https://www.phoenixcontact.com/fr/produits/1417310>

 <b>UL Listed</b> Identifiant de l'homologation: FILE E 221474	Tension nominale $U_N$	Intensité nominale $I_N$	Section AWG	Section $mm^2$
	30 V	1 A	-	-

# SAC-17P-MR/ 0,5-PUR SCO - Câble pour capteurs/actionneurs



1417310

<https://www.phoenixcontact.com/fr/produits/1417310>

## Classifications

### ECLASS

ECLASS-11.0	27060311
ECLASS-12.0	27060311
ECLASS-13.0	27060311

### ETIM

ETIM 8.0	EC001855
----------	----------

### UNSPSC

UNSPSC 21.0	26121600
-------------	----------

# SAC-17P-MR/ 0,5-PUR SCO - Câble pour capteurs/actionneurs



1417310

<https://www.phoenixcontact.com/fr/produits/1417310>

## Conformité environnementale

REACH SVHC	Lead 7439-92-1
China RoHS	Période d'utilisation conforme (EFUP) : 50 ans
	Vous trouverez des informations sur les substances dangereuses dans la déclaration du fabricant dans l'onglet « Téléchargements »

Phoenix Contact 2024 © - Tous droits réservés  
<https://www.phoenixcontact.com>

PHOENIX CONTACT SAS  
52 Boulevard de Beaubourg Emerainville  
77436 Marne La Vallée Cedex 2 France  
+33 (0) 1 60 17 98 98  
[documentation@phoenixcontact.fr](mailto:documentation@phoenixcontact.fr)