

SACC-BP-F-FIX/NUT-YE-THR - Douille de fixation



1417785

<https://www.phoenixcontact.com/fr/produits/1417785>

Veillez tenir compte du fait que les données affichées dans ce document PDF proviennent de notre catalogue en ligne. Vous trouverez les données complètes dans la documentation utilisateur. Nos conditions générales d'utilisation des téléchargements sont applicables.



Tube de fixation pour raccordement vissé de boîtier M12 avec fonction de compensation des tolérances pour éléments de contacts de douilles M12 compatibles THR.

Données commerciales

| | |
|-------------------------------------|---------------|
| Référence | 1417785 |
| Conditionnement | 10 Unité(s) |
| Commande minimum | 10 Unité(s) |
| Clé de vente | ABQADG |
| Product key | ABQADG |
| GTIN | 4055626134444 |
| Poids par pièce (emballage compris) | 2,01 g |
| Poids par pièce (hors emballage) | 2,01 g |
| Numéro du tarif douanier | 39269097 |
| Pays d'origine | DE |

Caractéristiques techniques

Remarques

| | |
|-------------|---|
| Généralités | 3) Les valeurs électriques et mécaniques indiquées supposent une paire de connecteurs correctement verrouillée et montée. Si le connecteur est déverrouillé, les conditions d'environnement exposées et qu'il existe un danger de pollution, le connecteur doit être doté d'un cache de protection \geq IP54. Il convient par ailleurs de prendre en considération les influences dues aux conducteurs, aux câbles ou au montage sur C.I. |
|-------------|---|

Propriétés du produit

| | |
|------------------|--------|
| Type de produit | Embase |
| Type de filetage | M12 |

Caractéristiques de raccordement

| | |
|----------------------|------------------------|
| Type de raccordement | Raccordement soudé THR |
|----------------------|------------------------|

Indications sur les matériaux

| | |
|-------------------------------------|-----------------------------|
| Couleur | jaune (Douille de fixation) |
| Matériau | PA 6.6 |
| Classe d'inflammabilité selon UL 94 | V0 |
| Matériau du joint | FKM |

Conditions environnementales et de durée de vie

Conditions ambiantes

| | |
|---------------------------------------|--|
| Indice de protection (branché) | IP67 (correctement enfiché et verrouillé) |
| Indice de protection | IP67 (correctement enfiché et verrouillé) |
| | IP67, verrouillé |
| Température ambiante (fonctionnement) | -25 °C ... 85 °C (connecteur mâle / femelle) |
| | -40 °C ... 85 °C (sans actionnement mécanique) |

Normes et spécifications

M12

| | |
|-------------------------|-----------------|
| Désignation de la norme | Connecteur M12 |
| Normes/précriptions | CEI 61076-2-101 |
| Remarque | d'après |

Montage

| | |
|-------------------------|---|
| Type de montage | Montage face arrière Verrouillable en 2 parties |
| Instructions de montage | Verrouillable en 2 parties |
| Type de raccordement | Raccordement soudé THR |

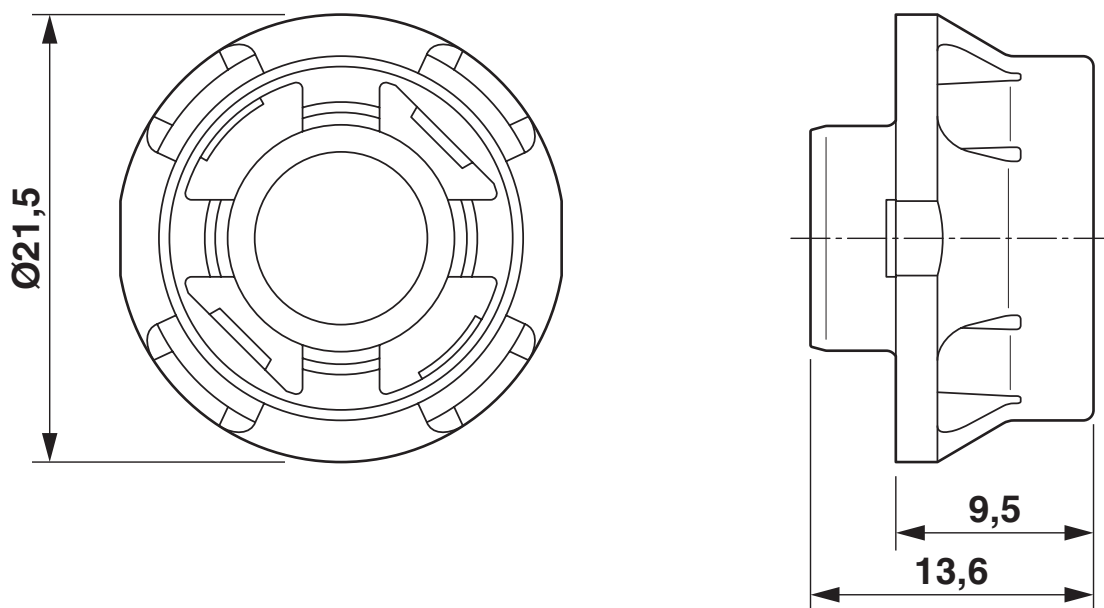
SACC-BP-F-FIX/NUT-YE-THR - Douille de fixation

1417785

<https://www.phoenixcontact.com/fr/produits/1417785>

Dessins

Dessin coté



Dessin coté

SACC-BP-F-FIX/NUT-YE-THR - Douille de fixation



1417785

<https://www.phoenixcontact.com/fr/produits/1417785>

Classifications

ECLASS

| | |
|-------------|----------|
| ECLASS-11.0 | 27440224 |
| ECLASS-12.0 | 27440224 |
| ECLASS-13.0 | 27440224 |

ETIM

| | |
|----------|----------|
| ETIM 9.0 | EC003556 |
|----------|----------|

UNSPSC

| | |
|-------------|----------|
| UNSPSC 21.0 | 39121400 |
|-------------|----------|

SACC-BP-F-FIX/NUT-YE-THR - Douille de fixation



1417785

<https://www.phoenixcontact.com/fr/produits/1417785>

Conformité environnementale

| | |
|------------|--|
| China RoHS | Période d'utilisation conforme : illimitée = EFUP-e |
| | Aucune substance dangereuse dépassant les valeurs seuils ; |

Phoenix Contact 2024 © - Tous droits réservés
<https://www.phoenixcontact.com>

PHOENIX CONTACT SAS
52 Boulevard de Beaubourg Emerainville
77436 Marne La Vallée Cedex 2 France
+33 (0) 1 60 17 98 98
documentation@phoenixcontact.fr