

SACC-BP-F-FIX/NUT-GN-THR - Douille de fixation



1417787

<https://www.phoenixcontact.com/fr/produits/1417787>

Veillez tenir compte du fait que les données affichées dans ce document PDF proviennent de notre catalogue en ligne. Vous trouverez les données complètes dans la documentation utilisateur. Nos conditions générales d'utilisation des téléchargements sont applicables.



Tube de fixation pour raccordement vissé de boîtier M12 avec fonction de compensation des tolérances pour éléments de contacts de douilles M12 compatibles THR.

Données commerciales

Référence	1417787
Conditionnement	10 Unité(s)
Commande minimum	10 Unité(s)
Clé de vente	ABQADG
Product key	ABQADG
GTIN	4055626134451
Poids par pièce (emballage compris)	2,03 g
Poids par pièce (hors emballage)	2,03 g
Numéro du tarif douanier	39269097
Pays d'origine	DE

Caractéristiques techniques

Remarques

Généralités	3) Les valeurs électriques et mécaniques indiquées supposent une paire de connecteurs correctement verrouillée et montée. Si le connecteur est déverrouillé, les conditions d'environnement exposées et qu'il existe un danger de pollution, le connecteur doit être doté d'un cache de protection \geq IP54. Il convient par ailleurs de prendre en considération les influences dues aux conducteurs, aux câbles ou au montage sur C.I.
-------------	---

Propriétés du produit

Type de produit	Embase
Type de filetage	M12

Caractéristiques de raccordement

Type de raccordement	Raccordement soudé THR
----------------------	------------------------

Indications sur les matériaux

Couleur	vert (Douille de fixation)
Matériau	PA 6.6
Classe d'inflammabilité selon UL 94	V0
Matériau du joint	FKM

Conditions environnementales et de durée de vie

Conditions ambiantes

Indice de protection (branché)	IP67 (correctement enfiché et verrouillé)
Indice de protection	IP67 (correctement enfiché et verrouillé)
	IP67, verrouillé
Température ambiante (fonctionnement)	-25 °C ... 85 °C (connecteur mâle / femelle)
	-40 °C ... 85 °C (sans actionnement mécanique)

Normes et spécifications

M12

Désignation de la norme	Connecteur M12
Normes/précriptions	CEI 61076-2-101
Remarque	d'après

Montage

Type de montage	Montage face arrière Verrouillable en 2 parties
Instructions de montage	Verrouillable en 2 parties
Type de raccordement	Raccordement soudé THR

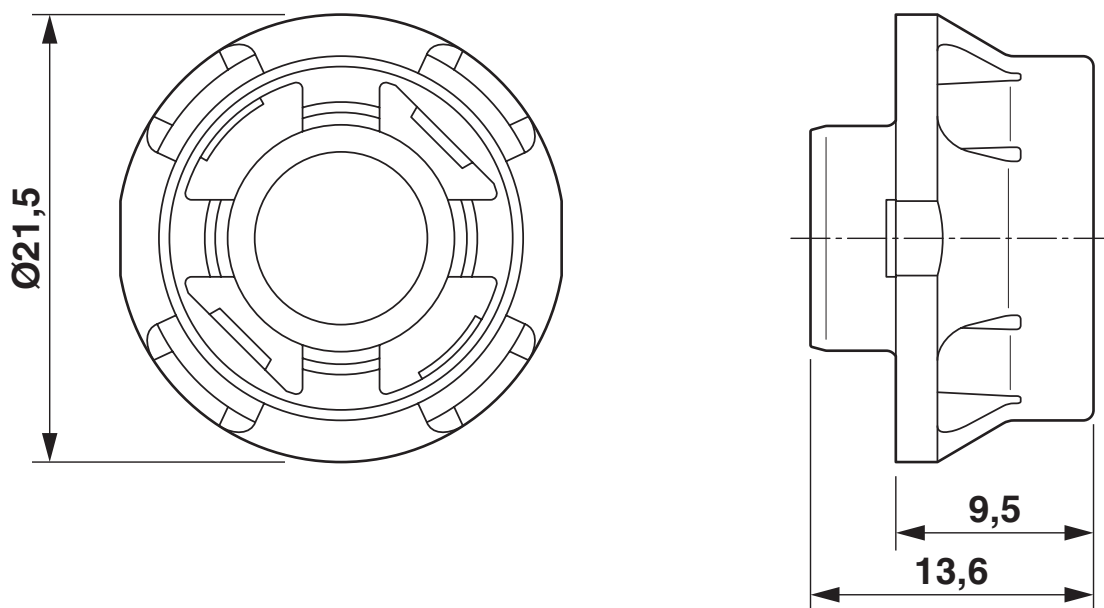
SACC-BP-F-FIX/NUT-GN-THR - Douille de fixation

1417787

<https://www.phoenixcontact.com/fr/produits/1417787>

Dessins

Dessin coté



Dessin coté

SACC-BP-F-FIX/NUT-GN-THR - Douille de fixation



1417787

<https://www.phoenixcontact.com/fr/produits/1417787>

Classifications

ECLASS

ECLASS-11.0	27440224
ECLASS-12.0	27440224
ECLASS-13.0	27440224

ETIM

ETIM 9.0	EC003556
----------	----------

UNSPSC

UNSPSC 21.0	39121400
-------------	----------

SACC-BP-F-FIX/NUT-GN-THR - Douille de fixation



1417787

<https://www.phoenixcontact.com/fr/produits/1417787>

Conformité environnementale

China RoHS	Période d'utilisation conforme : illimitée = EFUP-e
	Aucune substance dangereuse dépassant les valeurs seuils ;

Phoenix Contact 2024 © - Tous droits réservés
<https://www.phoenixcontact.com>

PHOENIX CONTACT SAS
52 Boulevard de Beaubourg Emerainville
77436 Marne La Vallée Cedex 2 France
+33 (0) 1 60 17 98 98
documentation@phoenixcontact.fr