

SACC-CIP-M12FS-12P SMD SH-SP - Jeu d'échantillon



1418639

<https://www.phoenixcontact.com/fr/produits/1418639>

Veillez tenir compte du fait que les données affichées dans ce document PDF proviennent de notre catalogue en ligne. Vous trouverez les données complètes dans la documentation utilisateur. Nos conditions générales d'utilisation des téléchargements sont applicables.



Jeu d'échantillon, 12-pôles, connecteur femelle, droit, M12, détrompage: A, Montage circuits imprimés, SMD, Produit de remplacement selon RoHS II sans exception 6c (Pb < 0,1 %) référence : 1239204

Données commerciales

Référence	1418639
Conditionnement	5 Unité(s)
Commande minimum	5 Unité(s)
Clé de vente	ABQXAA
Product key	ABQXAA
GTIN	4055626162935
Poids par pièce (emballage compris)	7,49 g
Poids par pièce (hors emballage)	7,49 g
Numéro du tarif douanier	85366990
Pays d'origine	DE

SACC-CIP-M12FS-12P SMD SH-SP - Jeu d'échantillon



1418639

<https://www.phoenixcontact.com/fr/produits/1418639>

Caractéristiques techniques

Remarques

Généralités	3) Les valeurs électriques et mécaniques indiquées supposent une paire de connecteurs correctement verrouillée et montée. Si le connecteur est déverrouillé, les conditions d'environnement exposées et qu'il existe un danger de pollution, le connecteur doit être doté d'un cache de protection \geq IP54. Il convient par ailleurs de prendre en considération les influences dues aux conducteurs, aux câbles ou au montage sur C.I.
-------------	---

Propriétés du produit

Type de produit	Élément de contact
Nombre de pôles	12
Joint présent	oui
Blindé	oui
Détrompage	A
Type de filetage	M12

Propriétés d'isolation

Catégorie de surtension	III
Degré de pollution	3

Propriétés électriques

Tension de tenue aux chocs assignée	0,8 kV
Résistance de contact	$\leq 3 \text{ m}\Omega$
Résistance d'isolement	$\geq 100 \text{ M}\Omega$
Tension nominale U_N	30 V
Intensité nominale I_N	1,5 A

Caractéristiques de raccordement

Type de raccordement	SMD
----------------------	-----

Indications sur les matériaux

Classe d'inflammabilité selon UL 94	V0
Matériau du joint	FKM
Matériau de contact	CuZn
Matériau de surface du contact	Au
Matériau de porte-contacts	PA

Connecteur

Raccordement 1

Type tête	connecteur femelle
Sortie de câble tête	droit
Type de filetage tête	M12
Détrompage	A

SACC-CIP-M12FS-12P SMD SH-SP - Jeu d'échantillon



1418639

<https://www.phoenixcontact.com/fr/produits/1418639>

Propriétés mécaniques

Caractéristiques mécaniques

Cycles d'enfichage	> 100
--------------------	-------

Conditions environnementales et de durée de vie

Conditions ambiantes

Indice de protection (branché)	IP67 (correctement enfiché et verrouillé)
Indice de protection (non branché)	IP65 (non enfiché, via un joint torique supplémentaire vers l'appareil)
Indice de protection	IP67
Température ambiante (fonctionnement)	-25 °C ... 105 °C (connecteur mâle / femelle)
	-40 °C ... 105 °C (sans actionnement mécanique)

Normes et spécifications

M12

Désignation de la norme	Connecteur M12
Normes/prescriptions	CEI 61076-2-101
Remarque	d'après

Montage

Type de montage	Montage circuits imprimés
Type de raccordement	SMD

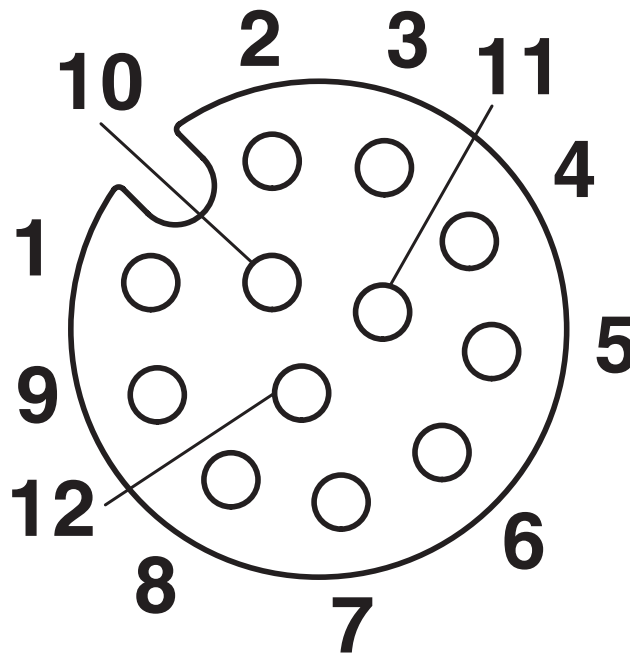
SACC-CIP-M12FS-12P SMD SH-SP - Jeu d'échantillon

1418639

<https://www.phoenixcontact.com/fr/produits/1418639>

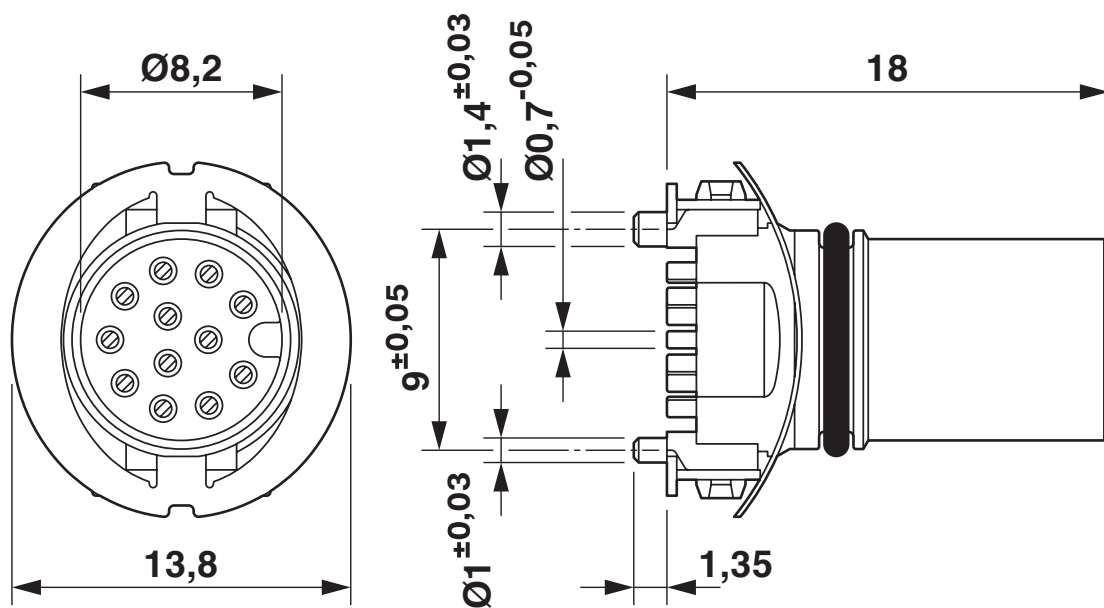
Dessins

Dessin schématique



Nombre de pôles connecteur femelle M12, 12 pôles, détrompage A, vue côté femelle

Dessin coté

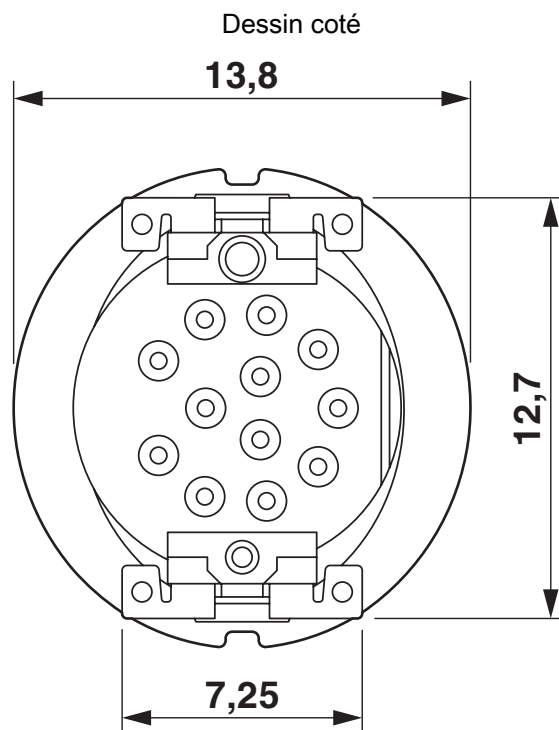


Dessin coté

SACC-CIP-M12FS-12P SMD SH-SP - Jeu d'échantillon

1418639

<https://www.phoenixcontact.com/fr/produits/1418639>



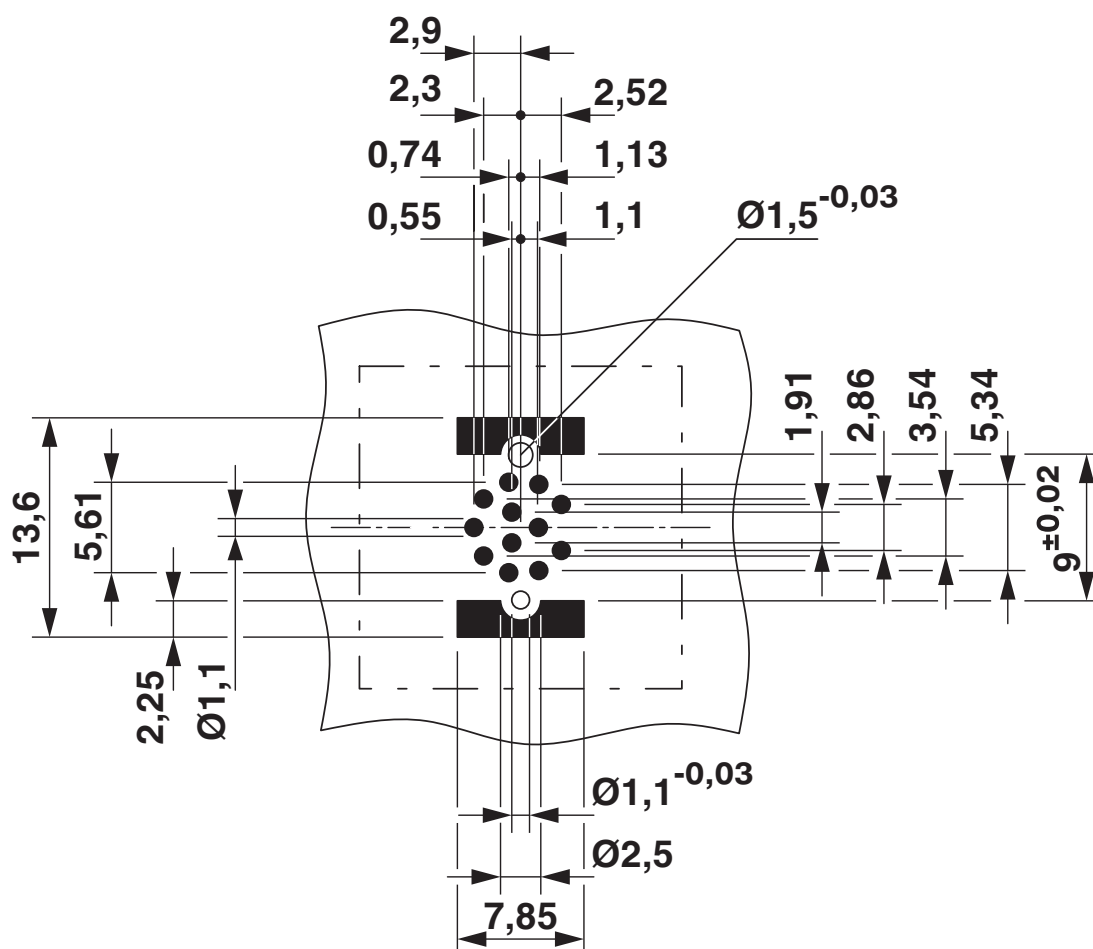
Vue côté soudure

SACC-CIP-M12FS-12P SMD SH-SP - Jeu d'échantillon

1418639

<https://www.phoenixcontact.com/fr/produits/1418639>

Gabarit perçage / géom. pastille soudage



Géométrie pastille soudage

SACC-CIP-M12FS-12P SMD SH-SP - Jeu d'échantillon




1418639

<https://www.phoenixcontact.com/fr/produits/1418639>

Homologations

 To download certificates, visit the product detail page: <https://www.phoenixcontact.com/fr/produits/1418639>

	cULus Recognized Identifiant de l'homologation: E221474-20160506			
	Tension nominale U_N	Intensité nominale I_N	Section AWG	Section mm^2
	30 V	1,5 A	-	-

SACC-CIP-M12FS-12P SMD SH-SP - Jeu d'échantillon



1418639

<https://www.phoenixcontact.com/fr/produits/1418639>

Classifications

ECLASS

ECLASS-11.0	27440223
ECLASS-12.0	27440223
ECLASS-13.0	27440223

ETIM

ETIM 9.0	EC003557
----------	----------

UNSPSC

UNSPSC 21.0	39121400
-------------	----------

SACC-CIP-M12FS-12P SMD SH-SP - Jeu d'échantillon



1418639

<https://www.phoenixcontact.com/fr/produits/1418639>

Conformité environnementale

REACH SVHC	Lead 7439-92-1
China RoHS	Période d'utilisation conforme (EFUP) : 50 ans
	Vous trouverez des informations sur les substances dangereuses dans la déclaration du fabricant dans l'onglet « Téléchargements »

SACC-CIP-M12FS-12P SMD SH-SP - Jeu d'échantillon

1418639

<https://www.phoenixcontact.com/fr/produits/1418639>

Accessoires

SACC-BP-F-M12/M15-6-SMD - Presse-étoupe de boîtier

1414021

<https://www.phoenixcontact.com/fr/produits/1414021>



Presse-étoupe de boîtier, connecteur femelle, M12, Montage face arrière, Produit de remplacement selon RoHS II sans exception 6c (Pb < 0,1 %) référence : 1239058

SACC-BP-F-M12/M15-6-SMD SCO - Presse-étoupe de boîtier

1414023

<https://www.phoenixcontact.com/fr/produits/1414023>



Presse-étoupe de boîtier, connecteur femelle, M12-SPEEDCONNEC, Montage face arrière, M15 x 1, Produit de remplacement selon RoHS II sans exception 6c (Pb < 0,1 %) référence : 1239059

SACC-CIP-M12FS-12P SMD SH-SP - Jeu d'échantillon

1418639

<https://www.phoenixcontact.com/fr/produits/1418639>

SACC-FP-F-M12/M14 SMD - Presse-étoupe de boîtier

1412079

<https://www.phoenixcontact.com/fr/produits/1412079>



Connecteur femelle M12, montage face avant SMD avec fixation à vis M14

SACC-FP-F-M12/PRESS SMD - Presse-étoupe de boîtier

1412081

<https://www.phoenixcontact.com/fr/produits/1412081>



Presse-étoupe de boîtier, connecteur femelle, M12, Montage sur face avant, Produit de remplacement selon RoHS II sans exception 6c (Pb < 0,1 %) référence : 1238973

SACC-CIP-M12FS-12P SMD SH-SP - Jeu d'échantillon

1418639

<https://www.phoenixcontact.com/fr/produits/1418639>

SACC-BP-F-M12/SMD-0,9/1,6-9TIP - Presse-étoupe de boîtier

1419569

<https://www.phoenixcontact.com/fr/produits/1419569>



Presse-étoupe de boîtier, connecteur femelle, M12, Montage face arrière,
Produit de remplacement selon RoHS II sans exception 6c (Pb < 0,1 %)
référence : 1239268

SACC-BP-F-M12/SMD-1,6/2,3-9TIP - Presse-étoupe de boîtier

1419570

<https://www.phoenixcontact.com/fr/produits/1419570>



Presse-étoupe de boîtier, connecteur femelle, M12, Montage face arrière

SACC-CIP-M12FS-12P SMD SH-SP - Jeu d'échantillon

1418639

<https://www.phoenixcontact.com/fr/produits/1418639>

SACC-BP-F-M12/SMD-2,3/3,0-9TIP - Presse-étoupe de boîtier

1419571

<https://www.phoenixcontact.com/fr/produits/1419571>



Presse-étoupe de boîtier, connecteur femelle, M12, Montage face arrière, Produit de remplacement selon RoHS II sans exception 6c (Pb < 0,1 %) référence : 1239270

SACC-BP-F-FIX/NUT-BK-SMD - Douille de fixation

1419568

<https://www.phoenixcontact.com/fr/produits/1419568>



Douille de fixation pour raccordement vissé de boîtier M12 avec fonction de compensation des tolérances pour éléments de contacts de douilles M12 compatibles CMS.

SACC-CIP-M12FS-12P SMD SH-SP - Jeu d'échantillon

1418639

<https://www.phoenixcontact.com/fr/produits/1418639>

SACC-BP-F-FIX/NUT-CY-SMD - Douille de fixation

1419565

<https://www.phoenixcontact.com/fr/produits/1419565>



Douille de fixation pour raccordement vissé de boîtier M12 avec fonction de compensation des tolérances pour éléments de contacts de douilles M12 compatibles CMS.

SACC-BP-F-FIX/NUT-GN-SMD - Douille de fixation

1419566

<https://www.phoenixcontact.com/fr/produits/1419566>



Douille de fixation pour raccordement vissé de boîtier M12 avec fonction de compensation des tolérances pour éléments de contacts de douilles M12 compatibles CMS.

SACC-CIP-M12FS-12P SMD SH-SP - Jeu d'échantillon

1418639

<https://www.phoenixcontact.com/fr/produits/1418639>

SACC-BP-F-FIX/NUT-VT-SMD - Douille de fixation

1419567

<https://www.phoenixcontact.com/fr/produits/1419567>



Douille de fixation pour raccordement vissé de boîtier M12 avec fonction de compensation des tolérances pour éléments de contacts de douilles M12 compatibles CMS.

Phoenix Contact 2024 © - Tous droits réservés

<https://www.phoenixcontact.com>

PHOENIX CONTACT SAS

52 Boulevard de Beaubourg Emerainville

77436 Marne La Vallée Cedex 2 France

+33 (0) 1 60 17 98 98

documentation@phoenixcontact.fr