

# SACC-CI-M12FS-17P SMD SH-SP - Jeu d'échantillon



1418641

<https://www.phoenixcontact.com/fr/produits/1418641>

Veillez tenir compte du fait que les données affichées dans ce document PDF proviennent de notre catalogue en ligne. Vous trouverez les données complètes dans la documentation utilisateur. Nos conditions générales d'utilisation des téléchargements sont applicables.



Jeu d'échantillon, 17-pôles, connecteur femelle, droit, M12, détrompage: A, Montage circuits imprimés, SMD, Produit de remplacement selon RoHS II sans exception 6c (Pb < 0,1 %) référence : 1239205

## Données commerciales

Référence	1418641
Conditionnement	5 Unité(s)
Commande minimum	5 Unité(s)
Clé de vente	ABQXAA
Product key	ABQXAA
GTIN	4055626162942
Poids par pièce (emballage compris)	7,66 g
Poids par pièce (hors emballage)	7,66 g
Numéro du tarif douanier	85366990
Pays d'origine	DE

## Caractéristiques techniques

### Remarques

Généralités	3) Les valeurs électriques et mécaniques indiquées supposent une paire de connecteurs correctement verrouillée et montée. Si le connecteur est déverrouillé, les conditions d'environnement exposées et qu'il existe un danger de pollution, le connecteur doit être doté d'un cache de protection $\geq$ IP54. Il convient par ailleurs de prendre en considération les influences dues aux conducteurs, aux câbles ou au montage sur C.I.
-------------	---

### Propriétés du produit

Type de produit	Elément de contact
Nombre de pôles	17
Blindé	oui
Détrompage	A
Type de filetage	M12

### Propriétés d'isolation

Catégorie de surtension	III
Degré de pollution	3

### Propriétés électriques

Tension de choc assignée	0,8 kV
Résistance de contact	$\leq$ 3 m $\Omega$
Résistance d'isolement	$\geq$ 100 M $\Omega$
Tension nominale $U_N$	30 V
Intensité nominale $I_N$	1,5 A

### Indications sur les matériaux

Classe d'inflammabilité selon UL 94	V0
Matériau de contact	CuZn
Matériau de surface du contact	Au
Matériau de porte-contacts	PA

### Connecteur

#### Raccordement 1

Type tête	connecteur femelle
Sortie de câble tête	droit
Type de filetage tête	M12
Détrompage	A

### Propriétés mécaniques

#### Caractéristiques mécaniques

Cycles d'enfichage	> 100
--------------------	-------

1418641

<https://www.phoenixcontact.com/fr/produits/1418641>

## Conditions environnementales et de durée de vie

### Conditions ambiantes

Indice de protection (branché)	IP67 (correctement enfiché et verrouillé)
Indice de protection	IP67 (correctement enfiché et verrouillé)
	IP 67, une fois enfiché
Température ambiante (fonctionnement)	-25 °C ... 105 °C
	-55 °C ... 105 °C (sans actionnement mécanique)

## Normes et spécifications

### M12

Désignation de la norme	Connecteur M12
Normes/prescriptions	CEI 61076-2-101
Remarque	d'après

## Montage

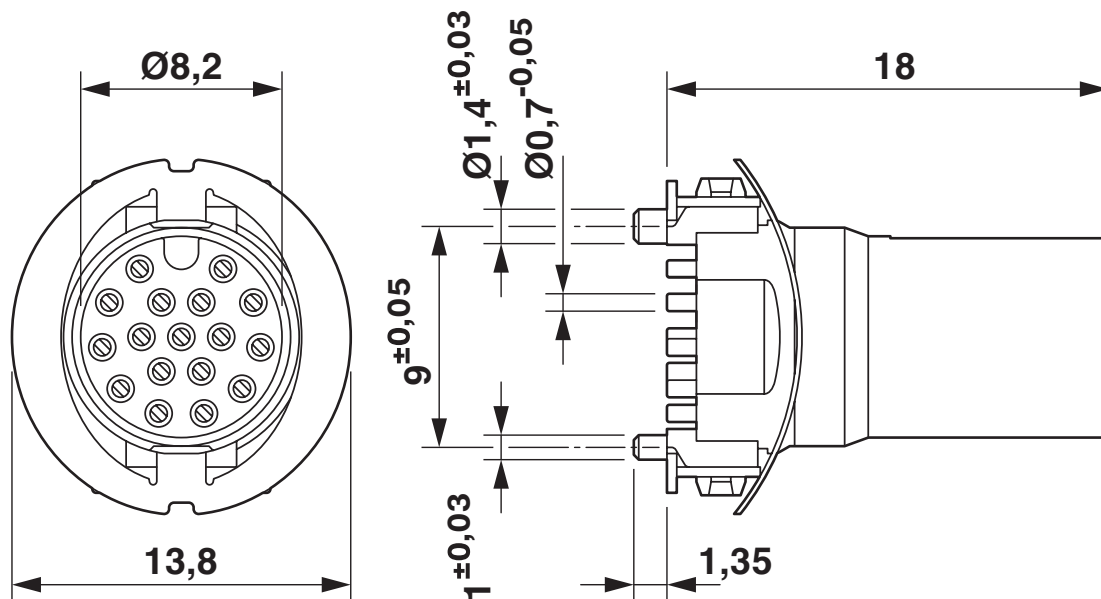
Type de montage	Montage circuits imprimés
Type de raccordement	SMD

1418641

<https://www.phoenixcontact.com/fr/produits/1418641>

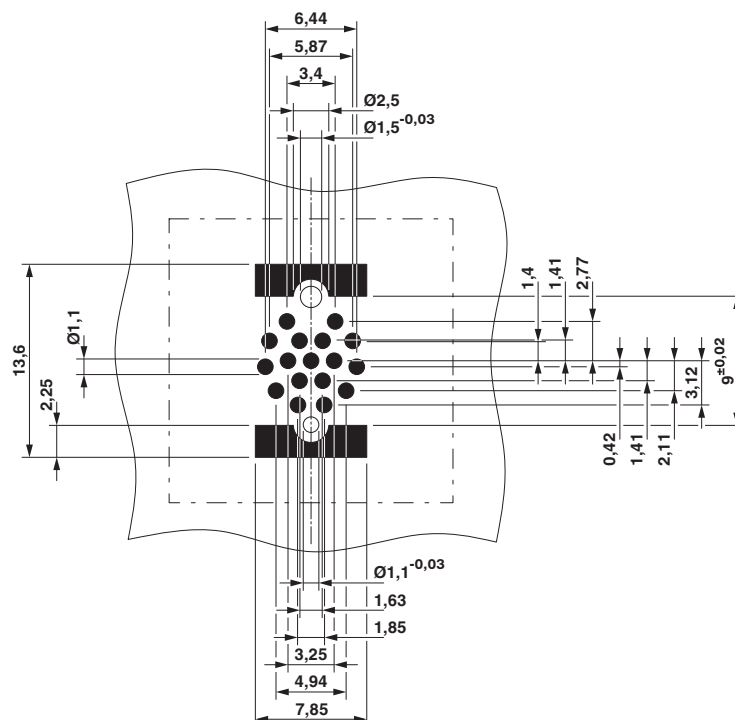
## Dessins

Dessin coté



Dessin coté

Gabarit perçage / géom. pastille soudage

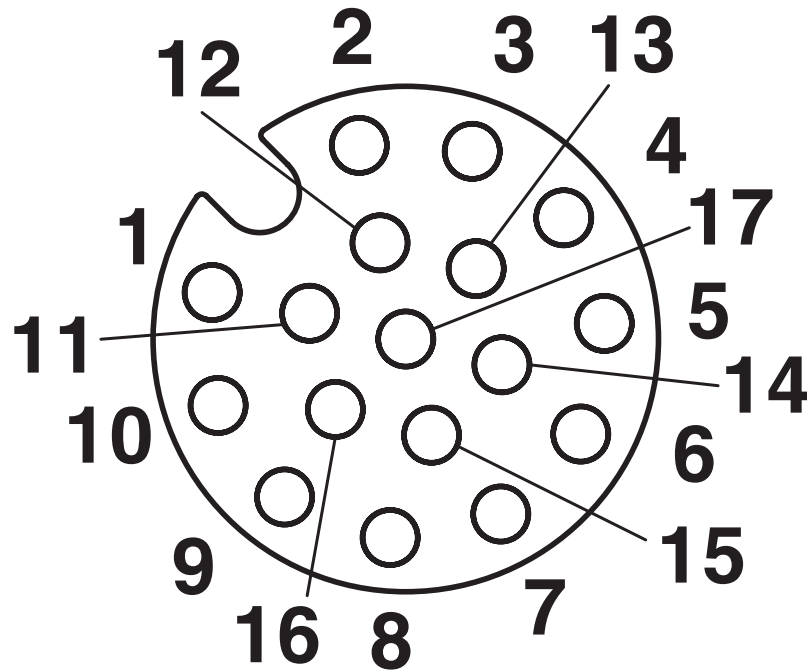


Géométrie pastille soudage

1418641

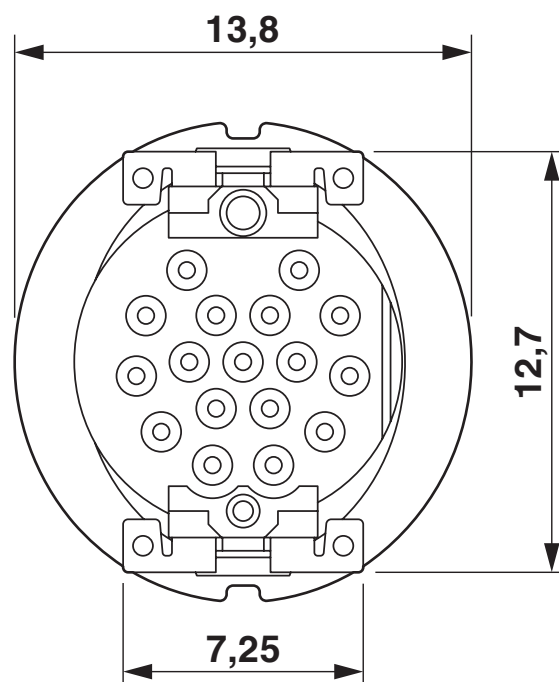
<https://www.phoenixcontact.com/fr/produits/1418641>

Dessin schématique



Brochage connecteur femelle M12, 17 pôles, détrompage A, vue côté femelle

Dessin coté




Vue côté soudure

1418641

<https://www.phoenixcontact.com/fr/produits/1418641>

## Homologations

 To download certificates, visit the product detail page: <https://www.phoenixcontact.com/fr/produits/1418641>

 <b>cULus Recognized</b> Identifiant de l'homologation: E221474-20160506				
	Tension nominale $U_N$	Intensité nominale $I_N$	Section AWG	Section $\text{mm}^2$
	30 V	1,5 A	-	-

1418641

<https://www.phoenixcontact.com/fr/produits/1418641>

## Classifications

### ECLASS

ECLASS-11.0	27440223
ECLASS-12.0	27440223
ECLASS-13.0	27440223

### ETIM

ETIM 9.0	EC003557
----------	----------

### UNSPSC

UNSPSC 21.0	39121400
-------------	----------

1418641

<https://www.phoenixcontact.com/fr/produits/1418641>

## Conformité environnementale

REACH SVHC	Lead 7439-92-1
China RoHS	Période d'utilisation conforme (EFUP) : 50 ans
	Vous trouverez des informations sur les substances dangereuses dans la déclaration du fabricant dans l'onglet « Téléchargements »

1418641

<https://www.phoenixcontact.com/fr/produits/1418641>

## Accessoires

### SACC-BP-F-M12/M15-6-SMD - Presse-étoupe de boîtier

1414021

<https://www.phoenixcontact.com/fr/produits/1414021>



Presse-étoupe de boîtier, connecteur femelle, M12, Montage face arrière, Produit de remplacement selon RoHS II sans exception 6c (Pb < 0,1 %) référence : 1239058

---

### SACC-BP-F-M12/M15-6-SMD SCO - Presse-étoupe de boîtier

1414023

<https://www.phoenixcontact.com/fr/produits/1414023>



Presse-étoupe de boîtier, connecteur femelle, M12-SPEEDCONNEC, Montage face arrière, M15 x 1, Produit de remplacement selon RoHS II sans exception 6c (Pb < 0,1 %) référence : 1239059

# SACC-CI-M12FS-17P SMD SH-SP - Jeu d'échantillon



1418641

<https://www.phoenixcontact.com/fr/produits/1418641>

## SACC-FP-F-M12/M14 SMD - Presse-étoupe de boîtier

1412079

<https://www.phoenixcontact.com/fr/produits/1412079>



Connecteur femelle M12, montage face avant SMD avec fixation à vis M14

---

## SACC-FP-F-M12/PRESS SMD - Presse-étoupe de boîtier

1412081

<https://www.phoenixcontact.com/fr/produits/1412081>



Presse-étoupe de boîtier, connecteur femelle, M12, Montage sur face avant,  
Produit de remplacement selon RoHS II sans exception 6c (Pb < 0,1 %)  
référence : 1238973

# SACC-CI-M12FS-17P SMD SH-SP - Jeu d'échantillon



1418641

<https://www.phoenixcontact.com/fr/produits/1418641>

## SACC-BP-F-M12/SMD-0,9/1,6-9TIP - Presse-étoupe de boîtier

1419569

<https://www.phoenixcontact.com/fr/produits/1419569>



Presse-étoupe de boîtier, M12, Montage face arrière, Produit de remplacement selon RoHS II sans exception 6c (Pb < 0,1 %) référence : 1239268

---

## SACC-BP-F-M12/SMD-1,6/2,3-9TIP - Presse-étoupe de boîtier

1419570

<https://www.phoenixcontact.com/fr/produits/1419570>



Presse-étoupe de boîtier, M12, Montage face arrière

# SACC-CI-M12FS-17P SMD SH-SP - Jeu d'échantillon



1418641

<https://www.phoenixcontact.com/fr/produits/1418641>

## SACC-BP-F-M12/SMD-2,3/3,0-9TIP - Presse-étoupe de boîtier

1419571

<https://www.phoenixcontact.com/fr/produits/1419571>



Presse-étoupe de boîtier, M12, Montage face arrière, Produit de remplacement selon RoHS II sans exception 6c (Pb < 0,1 %) référence : 1239270

---

## SACC-BP-F-FIX/NUT-BK-SMD - Douille de fixation

1419568

<https://www.phoenixcontact.com/fr/produits/1419568>



Douille de fixation pour raccordement vissé de boîtier M12 avec fonction de compensation des tolérances pour éléments de contacts de douilles M12 compatibles CMS.

# SACC-CI-M12FS-17P SMD SH-SP - Jeu d'échantillon



1418641

<https://www.phoenixcontact.com/fr/produits/1418641>

## SACC-BP-F-FIX/NUT-CY-SMD - Douille de fixation

1419565

<https://www.phoenixcontact.com/fr/produits/1419565>



Douille de fixation pour raccordement vissé de boîtier M12 avec fonction de compensation des tolérances pour éléments de contacts de douilles M12 compatibles CMS.

---

## SACC-BP-F-FIX/NUT-GN-SMD - Douille de fixation

1419566

<https://www.phoenixcontact.com/fr/produits/1419566>



Douille de fixation pour raccordement vissé de boîtier M12 avec fonction de compensation des tolérances pour éléments de contacts de douilles M12 compatibles CMS.

# SACC-CI-M12FS-17P SMD SH-SP - Jeu d'échantillon



1418641

<https://www.phoenixcontact.com/fr/produits/1418641>

## SACC-BP-F-FIX/NUT-VT-SMD - Douille de fixation

1419567

<https://www.phoenixcontact.com/fr/produits/1419567>



Douille de fixation pour raccordement vissé de boîtier M12 avec fonction de compensation des tolérances pour éléments de contacts de douilles M12 compatibles CMS.

---

Phoenix Contact 2023 © - Tous droits réservés

<https://www.phoenixcontact.com>

PHOENIX CONTACT SAS

52 Boulevard de Beaubourg Emerainville

77436 Marne La Vallée Cedex 2 France

+33 (0) 1 60 17 98 98

[documentation@phoenixcontact.fr](mailto:documentation@phoenixcontact.fr)