

# SACC-CIP-M12MS-12P SMD SH-SP - Jeu d'échantillon



1418650

<https://www.phoenixcontact.com/fr/produits/1418650>

Veillez tenir compte du fait que les données affichées dans ce document PDF proviennent de notre catalogue en ligne. Vous trouverez les données complètes dans la documentation utilisateur. Nos conditions générales d'utilisation des téléchargements sont applicables.



Jeu d'échantillon, 12-pôles, Connecteur mâle, droit, M12, détrompage: A, Montage circuits imprimés, SMD, Produit de remplacement selon RoHS II sans exception 6c (Pb < 0,1 %) référence : 1239213

## Données commerciales

Référence	1418650
Conditionnement	5 Unité(s)
Commande minimum	5 Unité(s)
Clé de vente	ABQXAA
Product key	ABQXAA
GTIN	4055626163024
Poids par pièce (emballage compris)	7,94 g
Poids par pièce (hors emballage)	7,94 g
Numéro du tarif douanier	85366990
Pays d'origine	DE

# SACC-CIP-M12MS-12P SMD SH-SP - Jeu d'échantillon



1418650

<https://www.phoenixcontact.com/fr/produits/1418650>

## Caractéristiques techniques

### Remarques

Généralités	3) Les valeurs électriques et mécaniques indiquées supposent une paire de connecteurs correctement verrouillée et montée. Si le connecteur est déverrouillé, les conditions d'environnement exposées et qu'il existe un danger de pollution, le connecteur doit être doté d'un cache de protection $\geq$ IP54. Il convient par ailleurs de prendre en considération les influences dues aux conducteurs, aux câbles ou au montage sur C.I.
-------------	---

### Propriétés du produit

Type de produit	Elément de contact
Nombre de pôles	12
Joint présent	oui
Blindé	oui
Détrompage	A
Type de filetage	M12

### Propriétés d'isolation

Catégorie de surtension	III
Degré de pollution	3

### Propriétés électriques

Tension de tenue aux chocs assignée	0,8 kV
Résistance de contact	$\leq 3 \text{ m}\Omega$
Résistance d'isolement	$\geq 100 \text{ M}\Omega$
Tension nominale $U_N$	30 V
Intensité nominale $I_N$	1,5 A

### Caractéristiques de raccordement

Type de raccordement	SMD
----------------------	-----

### Indications sur les matériaux

Classe d'inflammabilité selon UL 94	V0
Matériau du joint	FKM
Matériau de contact	CuZn
Matériau de surface du contact	Au
Matériau de porte-contacts	PA

### Connecteur

#### Raccordement 1

Type tête	Connecteur mâle
Sortie de câble tête	droit
Type de filetage tête	M12
Détrompage	A

# SACC-CIP-M12MS-12P SMD SH-SP - Jeu d'échantillon



1418650

<https://www.phoenixcontact.com/fr/produits/1418650>

## Propriétés mécaniques

### Caractéristiques mécaniques

Cycles d'enfichage	> 100
--------------------	-------

## Conditions environnementales et de durée de vie

### Conditions ambiantes

Indice de protection (branché)	IP67 (correctement enfiché et verrouillé)
Indice de protection (non branché)	IP65 (non enfiché, via un joint torique supplémentaire vers l'appareil)
Indice de protection	IP67
Température ambiante (fonctionnement)	-25 °C ... 105 °C (connecteur mâle / femelle)
	-40 °C ... 105 °C (sans actionnement mécanique)

## Normes et spécifications

### M12

Désignation de la norme	Connecteur M12
Normes/prescriptions	CEI 61076-2-101
Remarque	d'après

## Montage

Type de montage	Montage circuits imprimés
Type de raccordement	SMD

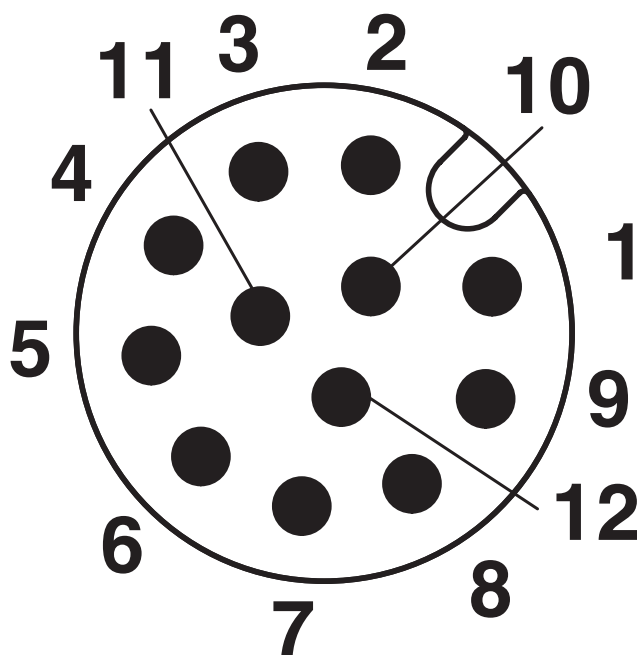
# SACC-CIP-M12MS-12P SMD SH-SP - Jeu d'échantillon

1418650

<https://www.phoenixcontact.com/fr/produits/1418650>

## Dessins

Dessin schématique



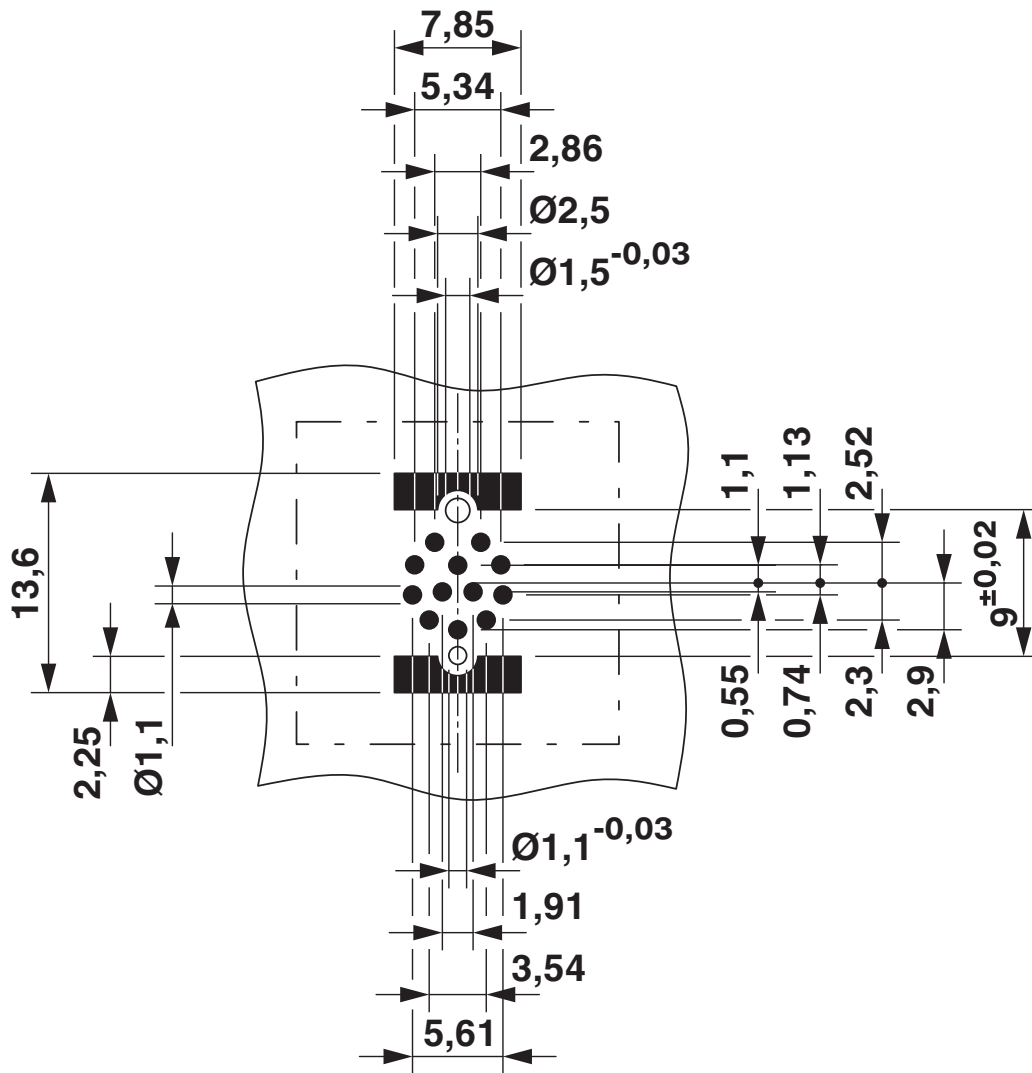
Brochage connecteur mâle M12, 12 pôles, détrompage A, vue côté mâle

# SACC-CIP-M12MS-12P SMD SH-SP - Jeu d'échantillon

1418650

<https://www.phoenixcontact.com/fr/produits/1418650>

Gabarit perçage / géom. pastille soudage



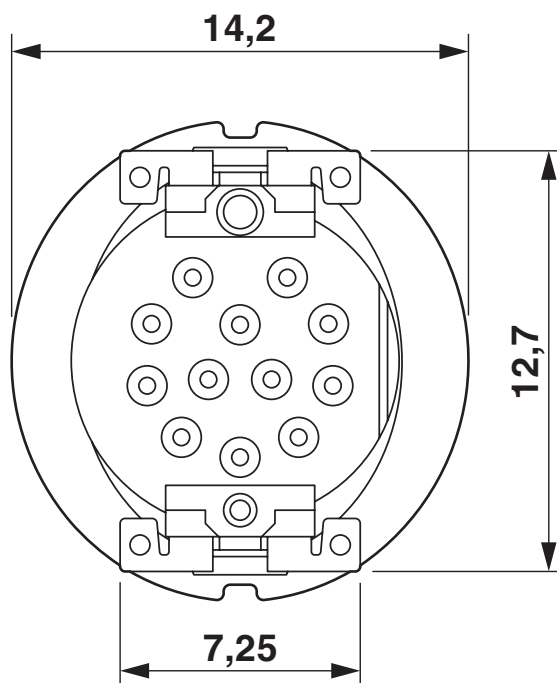
Géométrie pastille soudage

# SACC-CIP-M12MS-12P SMD SH-SP - Jeu d'échantillon

1418650

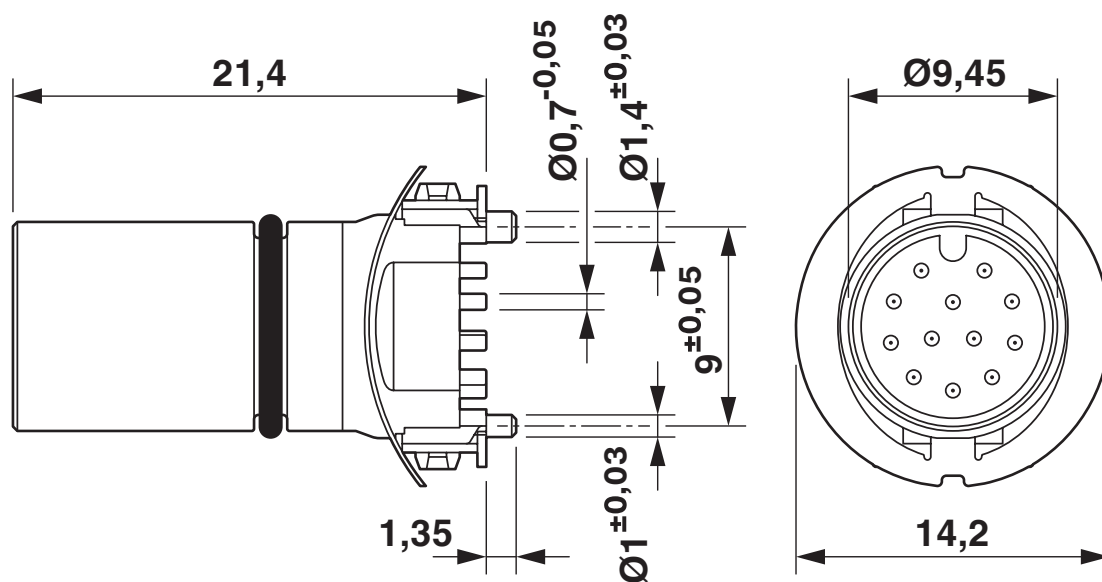
<https://www.phoenixcontact.com/fr/produits/1418650>

Dessin coté



Vue côté soudure

Dessin coté



Dessin coté

# SACC-CIP-M12MS-12P SMD SH-SP - Jeu d'échantillon




1418650

<https://www.phoenixcontact.com/fr/produits/1418650>

## Homologations

 To download certificates, visit the product detail page: <https://www.phoenixcontact.com/fr/produits/1418650>

 <b>cULus Recognized</b> Identifiant de l'homologation: E221474-20160506				
	Tension nominale $U_N$	Intensité nominale $I_N$	Section AWG	Section $\text{mm}^2$
	30 V	1,5 A	-	-

# SACC-CIP-M12MS-12P SMD SH-SP - Jeu d'échantillon



1418650

<https://www.phoenixcontact.com/fr/produits/1418650>

## Classifications

### ECLASS

ECLASS-11.0	27440223
ECLASS-12.0	27440223
ECLASS-13.0	27440223

### ETIM

ETIM 9.0	EC003557
----------	----------

### UNSPSC

UNSPSC 21.0	39121400
-------------	----------

# SACC-CIP-M12MS-12P SMD SH-SP - Jeu d'échantillon



1418650

<https://www.phoenixcontact.com/fr/produits/1418650>

## Conformité environnementale

REACH SVHC	Lead 7439-92-1
China RoHS	Période d'utilisation conforme (EFUP) : 50 ans
	Vous trouverez des informations sur les substances dangereuses dans la déclaration du fabricant dans l'onglet « Téléchargements »

# SACC-CIP-M12MS-12P SMD SH-SP - Jeu d'échantillon

1418650

<https://www.phoenixcontact.com/fr/produits/1418650>

## Accessoires

### SACC-BP-M-M12/M15-6-SMD - Presse-étoupe de boîtier

1414000

<https://www.phoenixcontact.com/fr/produits/1414000>



Presse-étoupe de boîtier, Connecteur mâle, Montage face arrière, Produit de remplacement selon RoHS II sans exception 6c (Pb < 0,1 %) référence : 1239053

### SACC-BP-M-M12/M15-6-SMD SCO - Presse-étoupe de boîtier

1414002

<https://www.phoenixcontact.com/fr/produits/1414002>



Presse-étoupe de boîtier, Connecteur mâle, M12-SPEEDCONNEC, Montage face arrière, M15 x 1, Produit de remplacement selon RoHS II sans exception 6c (Pb < 0,1 %) référence : 1239054

# SACC-CIP-M12MS-12P SMD SH-SP - Jeu d'échantillon

1418650

<https://www.phoenixcontact.com/fr/produits/1418650>

## SACC-FP-M-M12/M14 SMD - Presse-étoupe de boîtier

1412078

<https://www.phoenixcontact.com/fr/produits/1412078>



Presse-étoupe de boîtier, Connecteur mâle, M12, Montage sur face avant, M14 x 1, Produit de remplacement selon RoHS II sans exception 6c (Pb < 0,1 %) référence : 1238970

---

## SACC-FP-M-M12/PRESS SMD - Presse-étoupe de boîtier

1412080

<https://www.phoenixcontact.com/fr/produits/1412080>



Presse-étoupe de boîtier, Connecteur mâle, M12, Montage sur face avant

# SACC-CIP-M12MS-12P SMD SH-SP - Jeu d'échantillon



1418650

<https://www.phoenixcontact.com/fr/produits/1418650>

## SACC-BP-M-M12-SMD PP - Presse-étoupe de boîtier

1107993

<https://www.phoenixcontact.com/fr/produits/1107993>



Presse-étoupe de boîtier, Connecteur mâle, M12-Push-Pull, Montage face arrière, SMD, Produit de remplacement selon RoHS II sans exception 6c (Pb < 0,1 %) référence : 1308006

---

## SACC-FP-M-M12-SMD PP - Presse-étoupe de boîtier

1107999

<https://www.phoenixcontact.com/fr/produits/1107999>



Presse-étoupe de boîtier, Connecteur mâle-Push-Pull, Montage sur face avant, SMD

---

Phoenix Contact 2024 © - Tous droits réservés  
<https://www.phoenixcontact.com>

PHOENIX CONTACT SAS  
52 Boulevard de Beaubourg Emerainville  
77436 Marne La Vallée Cedex 2 France  
+33 (0) 1 60 17 98 98  
[documentation@phoenixcontact.fr](mailto:documentation@phoenixcontact.fr)