

VS-08-RJ45-10G/Q - Connecteur RJ45



1419001

<https://www.phoenixcontact.com/fr/produits/1419001>

Veillez tenir compte du fait que les données affichées dans ce document PDF proviennent de notre catalogue en ligne. Vous trouverez les données complètes dans la documentation utilisateur. Nos conditions générales d'utilisation des téléchargements sont applicables.



Connecteur RJ45, type: RJ45, indice de protection: IP20, nombre de pôles: 8, 10 Gbit/s, CAT6_A, matériau: Plastique, type de raccordement: Raccordement autodénudant, section raccordable: AWG 26- 24, sortie du câble: droit, coloris: noir, Ethernet

Avantages

- Confection facile et rapide avec technologie de raccordement IDC
- Utilisation internationale possible grâce aux homologations EAC, UL 1863 et CAN/CSA C22.2
- Compagnon optimal lors de l'entretien ou des réparations sur le terrain, aucun outil spécial nécessaire

Données commerciales

Référence	1419001
Conditionnement	1 Unité(s)
Commande minimum	1 Unité(s)
Clé de vente	ABNAAE
Product key	ABNAAE
Page catalogue	Page 372 (C-2-2019)
GTIN	4046356521567
Poids par pièce (emballage compris)	12,3 g
Poids par pièce (hors emballage)	12,16 g
Numéro du tarif douanier	85366990
Pays d'origine	DE

Caractéristiques techniques

Propriétés du produit

Type	RJ45
Type de produit	Connecteur de données (côté câble)
Type de capteur	Ethernet
Nombre de pôles	8
Nombre de sorties de câble	1
Version	RJ45
Blindé	oui
Sortie du câble	droit
Positions / contacts	8P8C

Propriétés d'isolation

Catégorie de surtension	I
Degré de pollution	2

Propriétés électriques

Tension de référence (III/3)	72 V (DC)
Courant de référence	1,75 A
Résistance de contact	< 20 mΩ (Contact) < 100 mΩ (Blindage)
Plage de fréquence	à 500 MHz
Résistance d'isolement	> 500 MΩ
Tension nominale U_N	48 V
Intensité nominale I_N	1,75 A
Résistance de passage par paire de contacts	< 20 Ω
Résistance de passage	> 10 mΩ (Fil - IDC) 0,005 Ω (Cordon - IDC)
Support de transmission	Cuivre
Propriétés de transmission (catégorie)	CAT6 _A
Vitesse de transmission	10 GBit/s
Impédance d'onde	100 Ω

Caractéristiques de raccordement

Technologie de raccordement

Type de raccordement	Raccordement autodénudant
Section raccordable AWG	26 ... 24 (rigide) 26 ... 24 (souple)
Section raccordable	0,14 mm ² ... 0,22 mm ² (rigide) 0,14 mm ² ... 0,22 mm ² (souple)
Connexion selon la norme	IEC 60603-7-51
Angle de sortie du câble	180

VS-08-RJ45-10G/Q - Connecteur RJ45



1419001

<https://www.phoenixcontact.com/fr/produits/1419001>

Dimensions

Largeur	13,8 mm
Hauteur	17,3 mm
Longueur	55,5 mm

Indications sur les matériaux

Coloris	noir
Classe d'inflammabilité selon UL 94	V2
Matériau de contact	CuSn
Matériau de surface du contact	Au/Ni
Matériau de porte-contacts	PC
Matériau de l'étrier de verrouillage	PC
Matériau du raccordement vissé	PA
Matériau du boîtier	Plastique

Câble/conducteur

Diamètre extérieur du câble ()	4,5 mm ... 8 mm
Diamètre extérieur du câble	4,5 mm ... 8 mm
Section du câble	0,14 mm ²
Tension d'essai fil/fil	1000 V
Tension d'essai fil/blindage	1500 V
Impédance d'onde	100 Ω

Propriétés mécaniques

Caractéristiques mécaniques

Cycles d'enfichage	≥ 750
Force d'enfichage par contact de signal	< 20,00 N
Force de retrait par contact de signal	< 20 N

Conditions environnementales et de durée de vie

Spécification de contrôle

Type de contrôle	Test de vibrations
Spécification de contrôle	IEC 60068-2-6
Fréquence	10-500 Hz
Vitesse de balayage	1 octave/min
Amplitude	0,35 mm
Accélération	50 m/s ²
Durée du contrôle	20 s

Conditions ambiantes

Indice de protection	IP20
Température ambiante (fonctionnement)	-40 °C ... 70 °C

VS-08-RJ45-10G/Q - Connecteur RJ45



1419001

<https://www.phoenixcontact.com/fr/produits/1419001>

Montage

Type de montage	À confectionner sur le terrain
Type de raccordement	Raccordement autodénudant

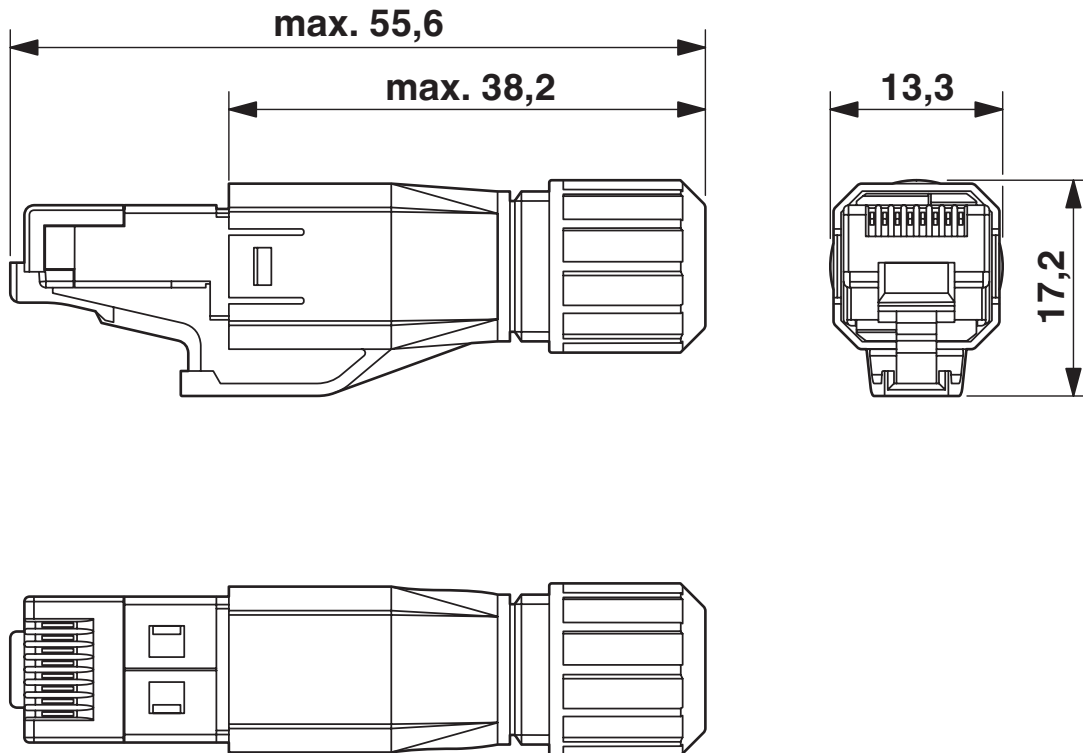
VS-08-RJ45-10G/Q - Connecteur RJ45

1419001

<https://www.phoenixcontact.com/fr/produits/1419001>

Dessins

Dessin coté



Connecteur RJ45, IP20

VS-08-RJ45-10G/Q - Connecteur RJ45





1419001

<https://www.phoenixcontact.com/fr/produits/1419001>

Homologations

🔗 To download certificates, visit the product detail page: <https://www.phoenixcontact.com/fr/produits/1419001>

 UL Listed Identifiant de l'homologation: E335024-20150529				
	Tension nominale U_N	Intensité nominale I_N	Section AWG	Section mm^2
	57 V	1,75 A	-	-

 cUL Listed Identifiant de l'homologation: E335024-20150529				
	Tension nominale U_N	Intensité nominale I_N	Section AWG	Section mm^2
	57 V	1,75 A	-	-

cULus Listed				
---------------------	--	--	--	--

VS-08-RJ45-10G/Q - Connecteur RJ45



1419001

<https://www.phoenixcontact.com/fr/produits/1419001>

Classifications

ECLASS

ECLASS-11.0	27440102
ECLASS-12.0	27440116
ECLASS-13.0	27440116

ETIM

ETIM 9.0	EC002635
----------	----------

UNSPSC

UNSPSC 21.0	39121400
-------------	----------

VS-08-RJ45-10G/Q - Connecteur RJ45



1419001

<https://www.phoenixcontact.com/fr/produits/1419001>

Conformité environnementale

China RoHS

Période d'utilisation conforme : illimitée = EFUP-e

Aucune substance dangereuse dépassant les valeurs seuils ;

VS-08-RJ45-10G/Q - Connecteur RJ45

1419001

<https://www.phoenixcontact.com/fr/produits/1419001>



Accessoires

VS-CABLE-STRIP-VARIO - Outil à dénuder

1657407

<https://www.phoenixcontact.com/fr/produits/1657407>

Stripping-Tool, pour la dépose à plusieurs niveaux de câbles blindés



CUC-K-D1ZNI-S/R4GCHP8 - Prolongateur RJ45

1086108

<https://www.phoenixcontact.com/fr/produits/1086108>



Prolongateur RJ45, indice de protection: IP20, nombre de pôles: 8, 10 Gbit/s, CAT6_A, matériau: Métal, type de raccordement: Prolongateur, sortie du câble: droit, Exécution Keystone uniquement utilisable avec des cadres IP20 et IP67 ou une intégration directe sur la paroi du boîtier, Ethernet

VS-08-RJ45-10G/Q - Connecteur RJ45

1419001

<https://www.phoenixcontact.com/fr/produits/1419001>



NBC-PP-G1PGY - Adaptateur de montage sur profilé

1041740

<https://www.phoenixcontact.com/fr/produits/1041740>

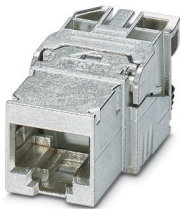


Adaptateur de montage sur profilé, type: Embase avec blindage, indice de protection: IP20, matériau: PC-GF10, type de raccordement: Raccordement rapide, sans module d'insertion

CUC-I-J1ZNI-S/R4IDC8 - Isolant femelle RJ45

1417274

<https://www.phoenixcontact.com/fr/produits/1417274>



Isolant femelle RJ45, type: RJ45, indice de protection: IP20, nombre de pôles: 8, 10 Gbit/s, CAT6_A, matériau: Métal, type de raccordement: Raccordement IDC, section raccordable: AWG 26- 22, sortie du câble: droit, Modèle sans adaptateur, Ethernet

VS-08-RJ45-10G/Q - Connecteur RJ45

1419001

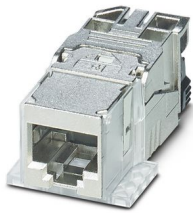
<https://www.phoenixcontact.com/fr/produits/1419001>



CUC-F-J1ZNI-S/R4IDC8 - Isolant femelle RJ45

1418984

<https://www.phoenixcontact.com/fr/produits/1418984>

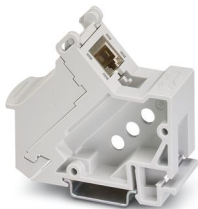


Isolant femelle RJ45, type: RJ45, indice de protection: IP20, nombre de pôles: 8, 10 Gbit/s, CAT6_A, matériau: Métal, type de raccordement: Raccordement IDC, section raccordable: AWG 26- 22, sortie du câble: droit, Exécution Freetnet pour une utilisation avec des cadres IP67 et des blocs de prise, Ethernet

CUC-PP-D1PGY/R4GC8 - Adaptateur de montage sur profilé

1418094

<https://www.phoenixcontact.com/fr/produits/1418094>



Adaptateur de montage sur profilé, type: RJ45, indice de protection: IP20, nombre de pôles: 8, 1 Gbit/s, CAT6, matériau: PC-GF, type de raccordement: Prolongateur, coloris: gris

VS-08-RJ45-10G/Q - Connecteur RJ45

1419001

<https://www.phoenixcontact.com/fr/produits/1419001>



CUC-K-J1ZNI-S/R4IDC8 - Isolant femelle RJ45

1419021

<https://www.phoenixcontact.com/fr/produits/1419021>



Isolant femelle RJ45, type: RJ45, indice de protection: IP20, nombre de pôles: 8, 10 Gbit/s, CAT6_A, matériau: Métal, type de raccordement: Raccordement IDC, section raccordable: AWG 26- 22, sortie du câble: droit, Exécution keystone uniquement utilisable avec un cadre IP20 ou une intégration directe sur la paroi du boîtier, Ethernet

VS-OE-OE-94B-100,0 - Câble de données

1416567

<https://www.phoenixcontact.com/fr/produits/1416567>



Câble de données, Ethernet CAT5 (1 Gbit/s), 8-pôles exempt d'halogène, blindé, extrémité libre, sur extrémité libre, longueur de câble: 100 m

VS-08-RJ45-10G/Q - Connecteur RJ45

1419001

<https://www.phoenixcontact.com/fr/produits/1419001>

VS-OE-OE-94B/... - Câble de données

1417333

<https://www.phoenixcontact.com/fr/produits/1417333>



Câble de données, Ethernet CAT5 (1 Gbit/s), 8-pôles exempt d'halogène, blindé, extrémité libre, sur extrémité libre, longueur de câble: Longueur au choix (0,5 ... 400 m)

VS-OE-OE-94F-100,0 - Câble de données

1416347

<https://www.phoenixcontact.com/fr/produits/1416347>



Câble de données, Ethernet CAT6_A (10 Gbit/s), 8-pôles exempt d'halogène, blindé, extrémité libre, sur extrémité libre, longueur de câble: 100 m

VS-08-RJ45-10G/Q - Connecteur RJ45

1419001

<https://www.phoenixcontact.com/fr/produits/1419001>



VS-OE-OE-94F/... - Câble de données

1417359

<https://www.phoenixcontact.com/fr/produits/1417359>



Câble de données, Ethernet CAT6_A (10 Gbit/s), 8-pôles exempt d'halogène, blindé, extrémité libre, sur extrémité libre, longueur de câble: Longueur au choix (0,5 ... 400 m)

Phoenix Contact 2024 © - Tous droits réservés

<https://www.phoenixcontact.com>

PHOENIX CONTACT SAS

52 Boulevard de Beaubourg Emerainville

77436 Marne La Vallée Cedex 2 France

+33 (0) 1 60 17 98 98

documentation@phoenixcontact.fr