

SAC-5P-MS/ 0,3-923/FR CAN SCO - Câble préconfectionné pour bus



1419065

<https://www.phoenixcontact.com/fr/produits/1419065>

Veillez tenir compte du fait que les données affichées dans ce document PDF proviennent de notre catalogue en ligne. Vous trouverez les données complètes dans la documentation utilisateur. Nos conditions générales d'utilisation des téléchargements sont applicables.



Câble préconfectionné pour bus, CANopen[®], DeviceNet[™], 5-pôles exempt d'halogène, blindé, connecteur mâle droit M12 SPEEDCONNEC, détrompage: A, sur Connecteur femelle coudé M12 SPEEDCONNEC, détrompage: A, longueur de câble: 0,3 m, Connecteur non blindé

Données commerciales

Référence	1419065
Conditionnement	1 Unité(s)
Commande minimum	1 Unité(s)
Clé de vente	BF1CDD
Product key	BF1CDD
Page catalogue	Page 431 (C-2-2019)
GTIN	4046356543262
Poids par pièce (emballage compris)	50,4 g
Poids par pièce (hors emballage)	48 g
Numéro du tarif douanier	85444290
Pays d'origine	DE

SAC-5P-MS/ 0,3-923/FR CAN SCO - Câble préconfectionné pour bus



1419065

<https://www.phoenixcontact.com/fr/produits/1419065>

Caractéristiques techniques

Propriétés du produit

Type de produit	Câble de données préconfectionné
Type de capteur	CANopen®
Nombre de pôles	5
Application	Standard
Nombre de sorties de câble	1
Détrompage	A

Propriétés d'isolation

Catégorie de surtension	II
Degré de pollution	3

Interfaces

Système de bus	CANopen®/DeviceNet™
Type de signal/catégorie	CANopen® DeviceNet™

Signalisation

Affichage d'état	Non
Présence d'un affichage d'état	Non

Propriétés électriques

Tension nominale U_N	48 V AC
	60 V DC
Intensité nominale I_N	4 A
Support de transmission	Cuivre

Indications sur les matériaux

Classe d'inflammabilité selon UL 94	HB
Matériau du joint	NBR
Matériau de surface de prise	TPU, ignifuge, autoextinguible
Matériau de contact	CuSn
Matériau de surface du contact	Ni/Au
Matériau de porte-contacts	TPU GF
Matériau du raccordement vissé	Zinc moulé sous pression, nickelé

Caractéristiques de raccordement

Brochage

Contact Couleur (désignation des signaux) Contact (en option)	1 (connecteur) SR (Blindage) 1 (Femelle) 2 (connecteur) RD (V+) 2 (Femelle)
---	--

SAC-5P-MS/ 0,3-923/FR CAN SCO - Câble préconfectionné pour bus

1419065

<https://www.phoenixcontact.com/fr/produits/1419065>

	3 (connecteur) BK (V-) 3 (Femelle)
	4 (connecteur) WH (CAN_H) 4 (Femelle)
	5 (connecteur) BU (CAN_L) 5 (Femelle)

Connecteur

Raccordement 1

Type	connecteur mâle droit M12 SPEEDCONNEC
Nombre de pôles	5
Mode de verrouillage	SPEEDCONNEC
Type de codage	A (Standard)
Température ambiante (fonctionnement)	-25 °C ... 90 °C


Raccordement 2

Type	Connecteur femelle coudé M12 SPEEDCONNEC
Nombre de pôles	5
Mode de verrouillage	SPEEDCONNEC
Type de codage	A (Standard)
Température ambiante (fonctionnement)	-25 °C ... 90 °C

Câble/conducteur

Longueur du câble	0,3 m
-------------------	-------

CANopen[®]/DeviceNet[™], PUR, gris [923]

Dessin coté	
Poids de gaine	90 kg/km
Style UL AWM	21198 (80 °C / 300 V)
Nombre de pôles	4
Blindé	oui
Type	CANopen [®] /DeviceNet [™] , PUR, gris [923]
Structure du conducteur	2xAWG24/19+2xAWG22/19
Structure du conducteur ligne de signal	19x 0,13 mm
AWG ligne de signaux	24
Section de câble	2x 0,25 mm ² (Ligne de données) 2x 0,34 mm ² (Alimentation) 1x 0,34 mm ² (Cordon de repère)
Diamètre de fil avec isolant	1,95 mm ±0,05 mm (Ligne de données)

SAC-5P-MS/ 0,3-923/FR CAN SCO - Câble préconfectionné pour bus



1419065

<https://www.phoenixcontact.com/fr/produits/1419065>

	1,4 mm ±0,05 mm (Alimentation)
Diamètre extérieur du câble	6,7 mm ±0,3 mm
Gaine extérieure, matériau	PUR
Gaine extérieure, coloris	gris argent RAL 7001
Matériau conducteur	Cordon Cu étamé
Matériau isolant de fil	PE moussé (Ligne de données) PE (Alimentation)
Fil, coloris	rouge-noir, bleu-blanc
Câblage par paire	2 fils par paire
Type de blindage de paire	Film en aluminium revêtu de plastique, face extérieure en aluminium
Câblage total	2 paires autour d'un cordon de repère au milieu en direction de l'âme
Revêtement optique de blindage	80 %
Résistance d'isolement	≥ 5 GΩ*km (Ligne de données) ≥ 5 GΩ*km (Alimentation)
Résistance de boucle	≤ 181,80 Ω/km (Ligne de données) ≤ 114,80 Ω/km (Alimentation)
Impédance d'onde	120 Ω ±10 % (pour 1 MHz)
Capacité de la ligne	nom. 40 nF/km (Ligne de données)
Tension nominale câble	≤ 300 V (Valeur de crête, par pour courants forts)
Tension d'essai fil/fil	2000 V (50 Hz, 1 min.)
Tension d'essai fil/blindage	2000 V (50 Hz, 1 min.)
Rayon de courbure minimum, position fixe	5 x D
Rayon de courbure minimum, position flexible	10 x D
Rayon de courbure minimal, pose fixe	34 mm
Rayon de courbure minimal, pose souple	67 mm
Cycles de flexion max.	5000000
Effet d'écran	≤ 22,9 dB/km (pour 1 MHz) ≤ 16,4 dB/km (à 500 kHz) ≤ 9,5 dB/km (à 125 kHz)
Absence d'halogène	selon DIN VDE 0472 partie 815 d'après IEC 60754-1
Résistance à la propagation des flammes	UL 1581, Sec. 1060 (FT-1) CEI 60332-1
Résistance spéciale	Non adhésif
Température ambiante (fonctionnement)	-40 °C ... 80 °C (câble, pose fixe) -20 °C ... 80 °C (Câble, pose souple) ≤ 70 °C (Câble, utilisation de chaînes porte-câbles)

Conditions environnementales et de durée de vie

Conditions ambiantes

Indice de protection	IP65
----------------------	------

SAC-5P-MS/ 0,3-923/FR CAN SCO - Câble préconfectionné pour bus



1419065

<https://www.phoenixcontact.com/fr/produits/1419065>

	IP67
Température ambiante (fonctionnement)	-25 °C ... 90 °C (connecteur mâle / femelle)

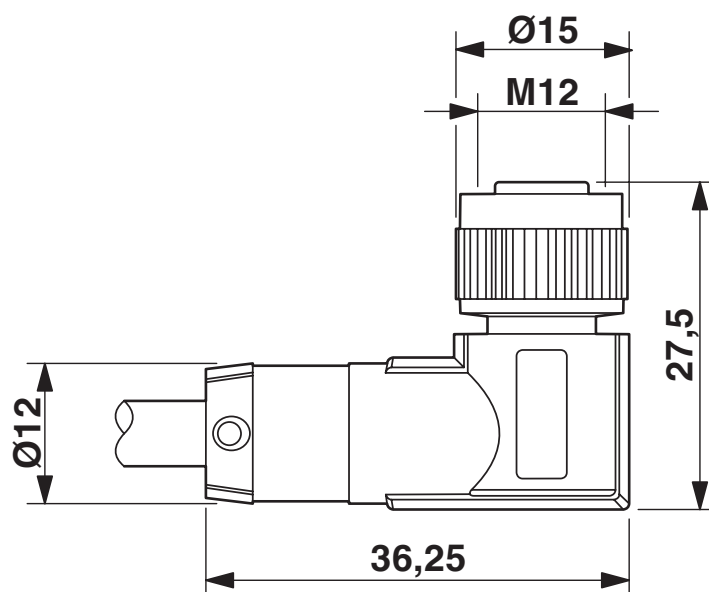
SAC-5P-MS/ 0,3-923/FR CAN SCO - Câble préconfectionné pour bus

1419065

<https://www.phoenixcontact.com/fr/produits/1419065>

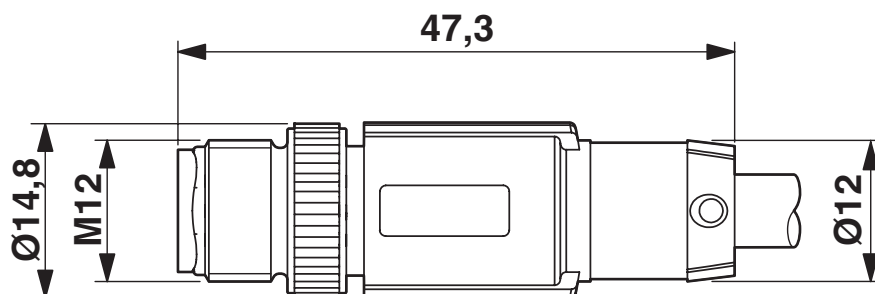
Dessins

Dessin coté



Connecteur femelle M12 x 1, coudé

Dessin coté



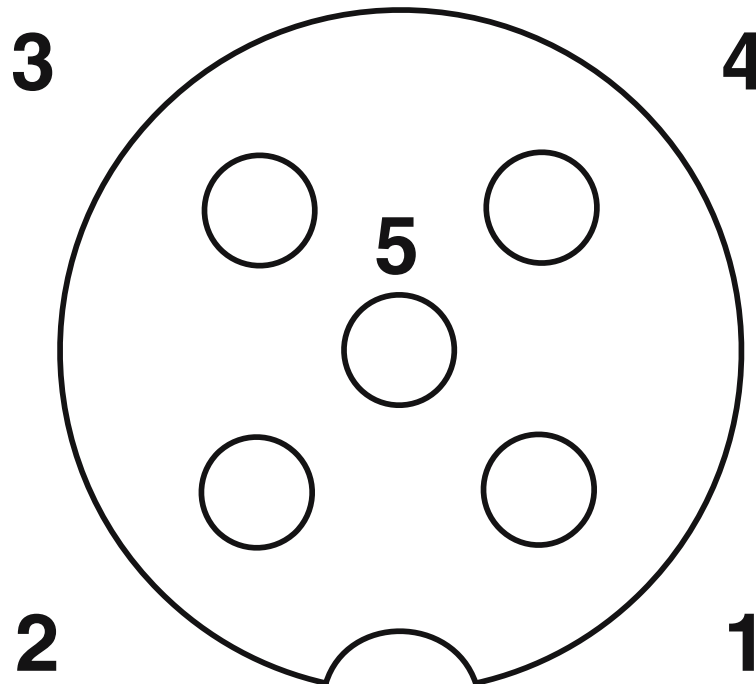
Connecteur mâle M12 x 1, droit, blindé

SAC-5P-MS/ 0,3-923/FR CAN SCO - Câble préconfectionné pour bus

1419065

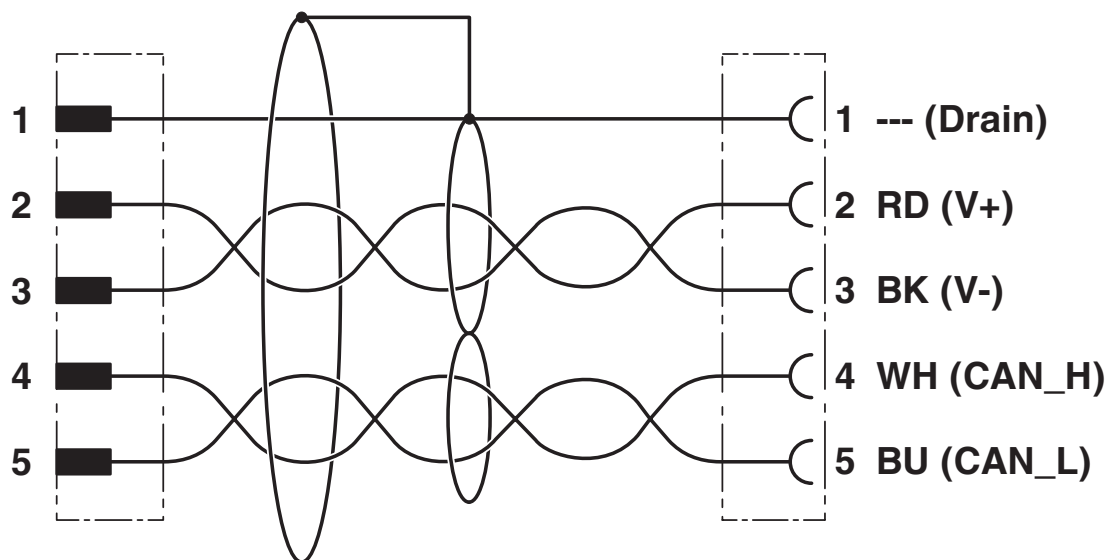
<https://www.phoenixcontact.com/fr/produits/1419065>

Dessin schématique



Brochage connecteur femelle M12, 5 pôles, détrompage A, vue côté femelle

Schéma de connexion

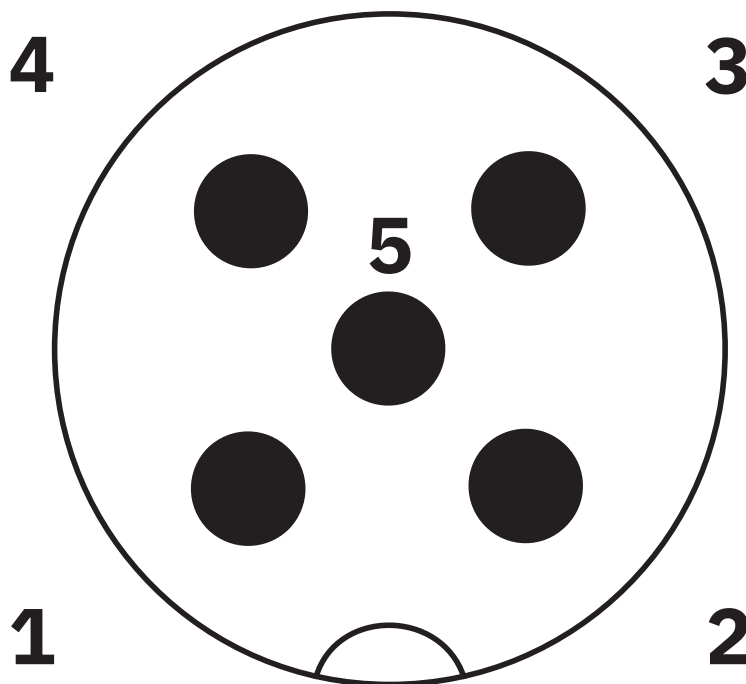


SAC-5P-MS/ 0,3-923/FR CAN SCO - Câble préconfectionné pour bus

1419065

<https://www.phoenixcontact.com/fr/produits/1419065>

Dessin schématique



Nombre de pôles M12 mâle, 5 pôles, détrompage A, vue côté mâle

SAC-5P-MS/ 0,3-923/FR CAN SCO - Câble préconfectionné pour bus



1419065

<https://www.phoenixcontact.com/fr/produits/1419065>

Homologations

To download certificates, visit the product detail page: <https://www.phoenixcontact.com/fr/produits/1419065>



UL Listed

Identifiant de l'homologation: FILE E 221474

Tension nominale U_N	Intensité nominale I_N	Section AWG	Section mm^2
125 V	4 A	-	-



cUL Listed

Identifiant de l'homologation: FILE E 221474

Tension nominale U_N	Intensité nominale I_N	Section AWG	Section mm^2
125 V	4 A	-	-



EAC-RoHS

Identifiant de l'homologation: RU D-DE.HB35.B.00387

cULus Listed

SAC-5P-MS/ 0,3-923/FR CAN SCO - Câble préconfectionné pour bus



1419065

<https://www.phoenixcontact.com/fr/produits/1419065>

Classifications

ECLASS

ECLASS-11.0	27060307
ECLASS-12.0	27060307
ECLASS-13.0	27060307

ETIM

ETIM 9.0	EC001855
----------	----------

UNSPSC

UNSPSC 21.0	26121600
-------------	----------

SAC-5P-MS/ 0,3-923/FR CAN SCO - Câble préconfectionné pour bus



1419065

<https://www.phoenixcontact.com/fr/produits/1419065>

Conformité environnementale

China RoHS

Période d'utilisation conforme : illimitée = EFUP-e

Aucune substance dangereuse dépassant les valeurs seuils ;

SAC-5P-MS/ 0,3-923/FR CAN SCO - Câble préconfectionné pour bus

1419065

<https://www.phoenixcontact.com/fr/produits/1419065>

Accessoires

PROT-M12 FS-PA-CHAIN - Capuchon de fermeture

1430873

<https://www.phoenixcontact.com/fr/produits/1430873>

Cache de protection M12 en plastique avec bande de fixation pour lignes de capteurs, pour des connecteurs mâles M12 non affectés



SAC-M12-EXCLIP-M - Clips de sécurité

1558988

<https://www.phoenixcontact.com/fr/produits/1558988>

Clip de sécurité pour le côté connecteur mâle de câbles pour capteurs/actionneurs munis de connecteurs M12 et de connecteurs M12 à confectionner, pour écrous moletés de diamètre 15 mm, ou pour clé Allen de 14 mm, évite la séparation de raccords enfichables, sans outil



SAC-5P-MS/ 0,3-923/FR CAN SCO - Câble préconfectionné pour bus



1419065

<https://www.phoenixcontact.com/fr/produits/1419065>

PROT-M12 MS-PA-CHAIN - Vis de fermeture

1430899

<https://www.phoenixcontact.com/fr/produits/1430899>

Cache de protection M12 avec bande de fixation pour lignes de capteurs, pour connecteurs femelles M12 non affectés



SAC-M12-EXCLIP-F - Clips de sécurité

1558991

<https://www.phoenixcontact.com/fr/produits/1558991>

Clip de sécurité pour le côté connecteur femelle de câbles pour capteurs/actionneurs munis de connecteurs M12 et de connecteurs M12 à confectionner, pour écrous moletés de diamètre 15 mm, ou pour clé Allen de 14 mm, évite la séparation de raccords enfichables, sans outil



SAC-5P-MS/ 0,3-923/FR CAN SCO - Câble préconfectionné pour bus

1419065

<https://www.phoenixcontact.com/fr/produits/1419065>

SAC-5PH-M-F/2XF SH1 SCO - Répartiteur en H

1417414

<https://www.phoenixcontact.com/fr/produits/1417414>



Répartiteur en H, 5-pôles, blindé, connecteur mâle droit M12, détrompage: A, sur Connecteur femelle droit M12, détrompage: A et Connecteur femelle droit M12, détrompage: A, Filetage M12 non pivotant, Répartiteur parallèle

SAC-5P-M12T/2XM12 VP - Répartiteur en T

1541186

<https://www.phoenixcontact.com/fr/produits/1541186>



Répartiteur en T, 5-pôles, non blindé, connecteur mâle droit M12, détrompage: A, sur Connecteur femelle droit M12, détrompage: A et Connecteur femelle droit M12, détrompage: A, Répartiteur parallèle

SAC-5P-MS/ 0,3-923/FR CAN SCO - Câble préconfectionné pour bus

1419065

<https://www.phoenixcontact.com/fr/produits/1419065>

SAC-5PT-F/F-M VP - Répartiteur en T

1424712

<https://www.phoenixcontact.com/fr/produits/1424712>



Répartiteur en T, CANopen[®], DeviceNet[™], 5-pôles, non blindé, Connecteur femelle droit M12, détrompage: A, sur Connecteur femelle droit M12, détrompage: A et connecteur mâle droit M12, détrompage: A, Répartiteur parallèle

SAC-5P-M12MS CAN TR - Résistance de terminaison

1507816

<https://www.phoenixcontact.com/fr/produits/1507816>



Résistance terminale CANopen[®]/DeviceNet[™] M12

SAC-5P-MS/ 0,3-923/FR CAN SCO - Câble préconfectionné pour bus



1419065

<https://www.phoenixcontact.com/fr/produits/1419065>

TSD 04 SAC - Tournevis dynamométrique

1208429

<https://www.phoenixcontact.com/fr/produits/1208429>



Tournevis dynamométrique, couple de serrage pré réglé de 0,4 Nm et entraînement hexagonal de 4 mm pour connecteur M12

TSD-M 1,2NM - Tournevis dynamométrique

1212224

<https://www.phoenixcontact.com/fr/produits/1212224>



Tournevis dynamométrique, précision selon EN ISO 6789, réglable de 0,3 à 1,2 Nm

SAC-5P-MS/ 0,3-923/FR CAN SCO - Câble préconfectionné pour bus



1419065

<https://www.phoenixcontact.com/fr/produits/1419065>

TSD-M SAC-BIT ADAPTER - Kit d'adaptation

1212600

<https://www.phoenixcontact.com/fr/produits/1212600>



Embout d'adaptateur, pour outils dynamométriques TSD-M..., entraînement 1/4"-E6,3, avec six pans de 4 mm pour embouts SAC

SAC BIT M12-D15 - Outil

1208432

<https://www.phoenixcontact.com/fr/produits/1208432>



Embout enfichable pour le montage de câbles de capteurs/actionneurs munis de connecteurs M12 et de connecteurs M12 à équiper avec diamètre d'écrou moleté de 15 mm, pour emmanchement à six pans de 4 mm

Phoenix Contact 2024 © - Tous droits réservés

<https://www.phoenixcontact.com>

PHOENIX CONTACT SAS

52 Boulevard de Beaubourg Emerainville

77436 Marne La Vallée Cedex 2 France

+33 (0) 1 60 17 98 98

documentation@phoenixcontact.fr