

# SAC-3P-M12MR/ 0,3-961/M12FR VA - Câble préconfectionné pour bus



1419126

<https://www.phoenixcontact.com/fr/produits/1419126>

Veillez tenir compte du fait que les données affichées dans ce document PDF proviennent de notre catalogue en ligne. Vous trouverez les données complètes dans la documentation utilisateur. Nos conditions générales d'utilisation des téléchargements sont applicables.



Câble préconfectionné pour bus, PROFIBUS PA (31,25 kbit/s), 3-pôles, blindé, connecteur mâle coudé M12, détrompage: B, sur Connecteur femelle coudé M12, détrompage: A, longueur de câble: 0,3 m, pour zone Ex avec molette inox

## Données commerciales

Référence	1419126
Conditionnement	1 Unité(s)
Commande minimum	1 Unité(s)
Clé de vente	BF1CCG
Product key	BF1CCG
Page catalogue	Page 430 (C-2-2019)
GTIN	4046356541930
Poids par pièce (emballage compris)	222,22 g
Poids par pièce (hors emballage)	222,22 g
Numéro du tarif douanier	85444290
Pays d'origine	DE

# SAC-3P-M12MR/ 0,3-961/M12FR VA - Câble préconfectionné pour bus



1419126

<https://www.phoenixcontact.com/fr/produits/1419126>

## Caractéristiques techniques

### Remarques

Généralités	Pour applications sur les circuits électriques en version sécurité intrinsèque « i ». Caractéristiques selon EN 60079-14.
-------------	---

### Propriétés du produit

Type de produit	Câble de données préconfectionné
Type de capteur	PROFIBUS PA
Nombre de pôles	3
Application	Process industriels
Nombre de sorties de câble	1
Blindé	oui
Détrompage	B

### Propriétés d'isolation

Catégorie de surtension	II
Degré de pollution	3

### Interfaces

Système de bus	PROFIBUS PA
Type de signal/catégorie	PROFIBUS PA, 31,25 kbit/s

### Signalisation

Affichage d'état	Non
Présence d'un affichage d'état	Non

### Propriétés électriques

Résistance de contact	$\leq 5 \text{ m}\Omega$
Tension nominale $U_N$	48 V AC 60 V DC
Intensité nominale $I_N$	4 A
Support de transmission	Cuivre

### Propriétés mécaniques

#### Caractéristiques mécaniques

Cycles d'enfichage	$\geq 100$
--------------------	------------

### Indications sur les matériaux

Classe d'inflammabilité selon UL 94	HB
Matériau du joint	NBR

### Caractéristiques de raccordement

# SAC-3P-M12MR/ 0,3-961/M12FR VA - Câble préconfectionné pour bus



1419126

<https://www.phoenixcontact.com/fr/produits/1419126>

## Brochage

Contact   Couleur (désignation des signaux)   Contact (en option)	1 (connecteur)   OG (DATA+)   1 (Femelle)
	3 (connecteur)   BU (DATA-)   3 (Femelle)
	4 (connecteur)   SR (Blindage)   4 (Femelle)

## Connecteur

### Raccordement 1

Type	connecteur mâle coudé M12
Nombre de pôles	3
Type de codage	B (inverse)
Matériau	CuSn (Contact)
	Ni/Au (Surface des contacts)
	TPU GF (Porte-contacts)
	TPU, ignifuge, autoextinguible (Surface de prise)
Acier inoxydable (Raccordement vissé)	
Température ambiante (fonctionnement)	-25 °C ... 90 °C

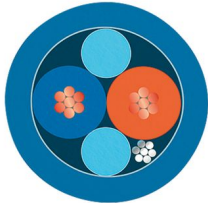
### Raccordement 2

Type	Connecteur femelle coudé M12
Nombre de pôles	3
Type de codage	A (Standard)
Matériau	CuSn (Contact)
	Ni/Au (Surface des contacts)
	TPU GF (Porte-contacts)
	TPU, ignifuge, autoextinguible (Surface de prise)
Acier inoxydable (Raccordement vissé)	
Température ambiante (fonctionnement)	-25 °C ... 90 °C

## Câble/conducteur

Longueur du câble	0,3 m
-------------------	-------

### FOUNDATION Fieldbus/PROFIBUS PA, bleu [961]

Dessin coté	
Poids de gaine	56,552 kg/km
Nombre de pôles	2

# SAC-3P-M12MR/ 0,3-961/M12FR VA - Câble préconfectionné pour bus



1419126

<https://www.phoenixcontact.com/fr/produits/1419126>

Blindé	oui
Type	FOUNDATION Fieldbus/PROFIBUS PA, bleu [961]
Structure du conducteur	2xAWG18/7 + 1xAWG20/7
Vitesse du signal	0,66 c
Structure du conducteur ligne de signal	7x 0,40 mm
AWG ligne de signaux	18
Section de câble	2x 0,75 mm <sup>2</sup> (Ligne de signal) 1x 0,5 mm <sup>2</sup> (Cordon de repère)
Diamètre de fil avec isolant	2,24 mm ±0,05 mm
Diamètre extérieur du câble	7,5 mm ±0,25 mm
Gaine extérieure, matériau	PVC
Gaine extérieure, coloris	bleu RAL 5015
Matériau conducteur	Cordon Cu étamé
Matériau isolant de fil	PO (Ligne de signal)
Fil, coloris	bleu, orange
Epaisseur isolement	0,5 mm
Epaisseur gaine extérieure	1 mm
Câblage par paire	2 fils par paire
Câblage total	Une paire avec un cordon de repère et des masses de remplissage en direction de l'âme
Revêtement optique de blindage	100 %
Résistance max. du conducteur	≤ 19,35 Ω/km (Ligne de signal) 26 Ω/km (Blindage)
Capacité de la ligne	147 pF/m (pour 1 kHz, fil/blindage) ≤ 3,94 pF/m (capacitance unbalance)
Capacité en service	78 nF (pour 1 kHz)
Impédance de la ligne	100 Ω ±20 % (à 31,25 kHz)
Tension nominale câble	300 V
Rayon de courbure minimal, pose fixe	75 mm
Résistance à la traction	260 N
Effet d'écran	3 dB/km (à 39 kHz)
Résistance à la propagation des flammes	UL 1685 (CSA FT 4) UL 1685 (vertical tray) UL 1666 (riser)
Propriétés particulières	Câble ITC/PLTC-ER conforme aux normes UL
Température ambiante (fonctionnement)	-40 °C ... 105 °C (câble, pose fixe)

## Conditions environnementales et de durée de vie

### Conditions ambiantes

Indice de protection	IP65
	IP67
	IP68

# SAC-3P-M12MR/ 0,3-961/M12FR VA - Câble préconfectionné pour bus



1419126

<https://www.phoenixcontact.com/fr/produits/1419126>

IP69K

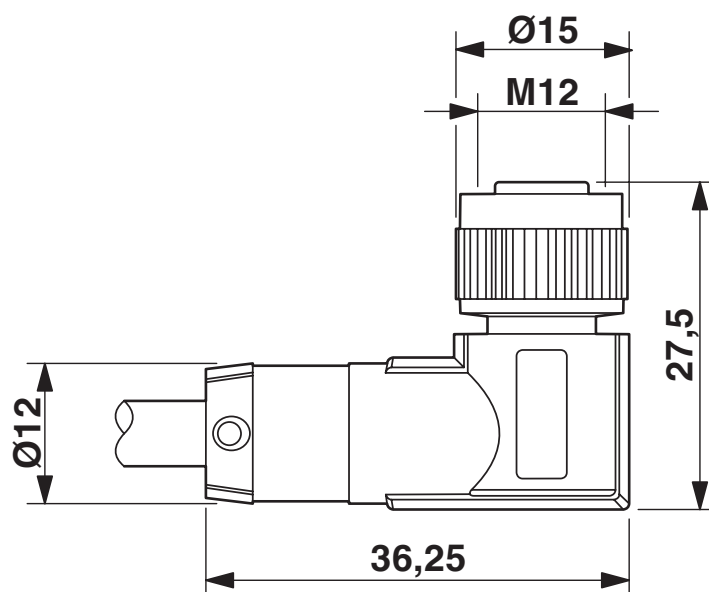
# SAC-3P-M12MR/ 0,3-961/M12FR VA - Câble préconfectionné pour bus

1419126

<https://www.phoenixcontact.com/fr/produits/1419126>

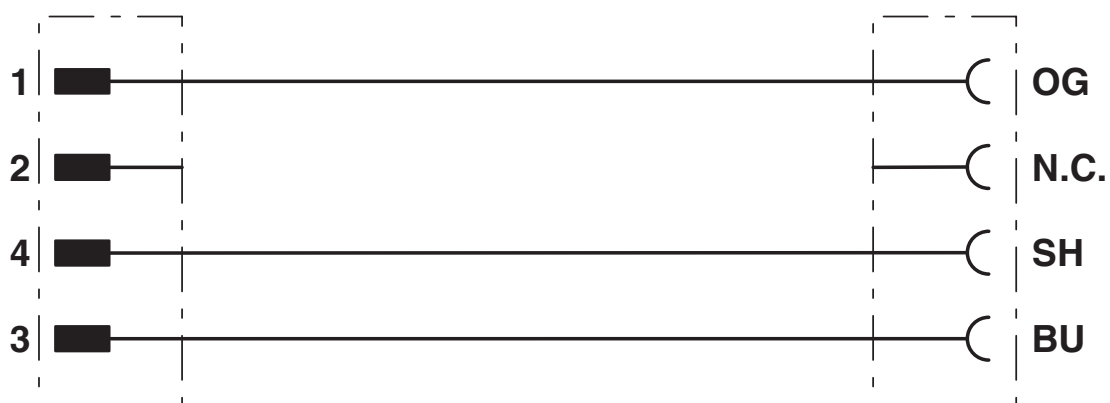
## Dessins

Dessin coté



Connecteur femelle M12 x 1, coudé

Schéma de connexion

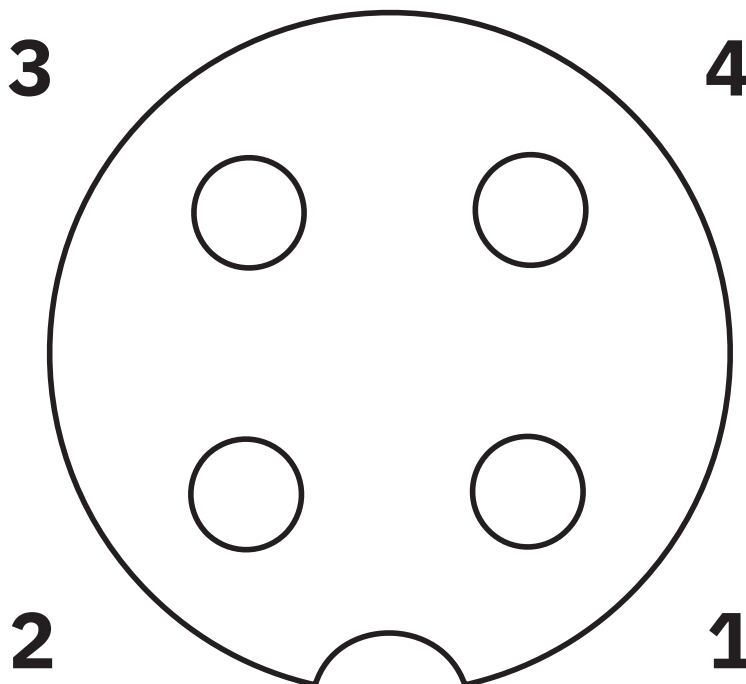


# SAC-3P-M12MR/ 0,3-961/M12FR VA - Câble préconfectionné pour bus

1419126

<https://www.phoenixcontact.com/fr/produits/1419126>

Dessin schématique



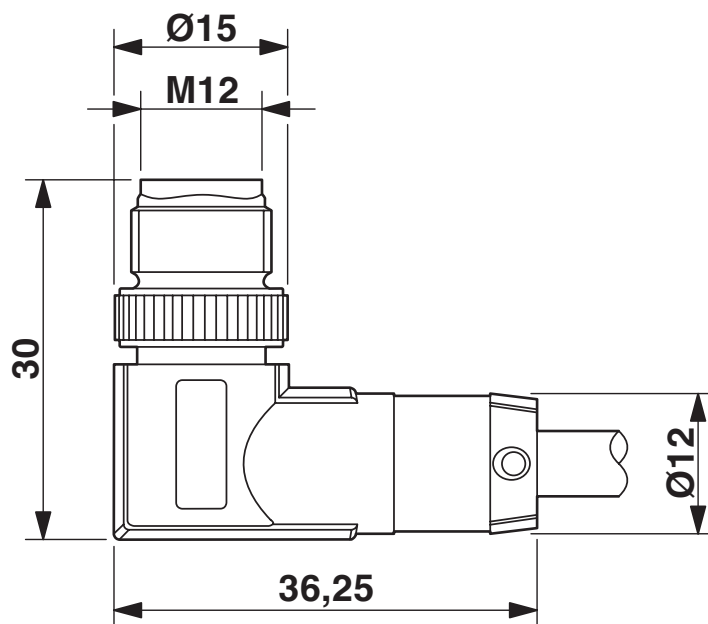
Nombre de pôles connecteur femelle M12, 3 pôles, détrompage A, vue côté femelle

# SAC-3P-M12MR/ 0,3-961/M12FR VA - Câble préconfectionné pour bus

1419126

<https://www.phoenixcontact.com/fr/produits/1419126>

Dessin coté



Connecteur mâle M12 x 1, coudé

# SAC-3P-M12MR/ 0,3-961/M12FR VA - Câble préconfectionné pour bus

1419126

<https://www.phoenixcontact.com/fr/produits/1419126>

Dessin schématique



Nombre de pôles M12 mâle, 3 pôles, détrompage A, vue côté mâle

# SAC-3P-M12MR/ 0,3-961/M12FR VA - Câble préconfectionné pour bus



1419126

<https://www.phoenixcontact.com/fr/produits/1419126>

## Homologations

📄 To download certificates, visit the product detail page: <https://www.phoenixcontact.com/fr/produits/1419126>



**EAC-RoHS**

Identifiant de l'homologation: RU D-DE.HB35.B.00387

# SAC-3P-M12MR/ 0,3-961/M12FR VA - Câble préconfectionné pour bus



1419126

<https://www.phoenixcontact.com/fr/produits/1419126>

## Classifications

### ECLASS

ECLASS-11.0	27060307
ECLASS-12.0	27060307
ECLASS-13.0	27060307

### ETIM

ETIM 9.0	EC001855
----------	----------

### UNSPSC

UNSPSC 21.0	26121600
-------------	----------

# SAC-3P-M12MR/ 0,3-961/M12FR VA - Câble préconfectionné pour bus



1419126

<https://www.phoenixcontact.com/fr/produits/1419126>

## Conformité environnementale

China RoHS

Période d'utilisation conforme : illimitée = EFUP-e

Aucune substance dangereuse dépassant les valeurs seuils ;

# SAC-3P-M12MR/ 0,3-961/M12FR VA - Câble préconfectionné pour bus

1419126

<https://www.phoenixcontact.com/fr/produits/1419126>

## Accessoires

### TSD 04 SAC - Tournevis dynamométrique

1208429

<https://www.phoenixcontact.com/fr/produits/1208429>



Tournevis dynamométrique, couple de serrage pré réglé de 0,4 Nm et entraînement hexagonal de 4 mm pour connecteur M12

---

### TSD-M 1,2NM - Tournevis dynamométrique

1212224

<https://www.phoenixcontact.com/fr/produits/1212224>



Tournevis dynamométrique, précision selon EN ISO 6789, réglable de 0,3 à 1,2 Nm

# SAC-3P-M12MR/ 0,3-961/M12FR VA - Câble préconfectionné pour bus



1419126

<https://www.phoenixcontact.com/fr/produits/1419126>

## TSD-M SAC-BIT ADAPTER - Kit d'adaptation

1212600

<https://www.phoenixcontact.com/fr/produits/1212600>



Embout d'adaptateur, pour outils dynamométriques TSD-M..., entraînement 1/4"-E6,3, avec six pans de 4 mm pour embouts SAC

## SAC BIT M12-W14 - Outil

1212513

<https://www.phoenixcontact.com/fr/produits/1212513>



Embout enfichable pour le montage de câbles de capteurs/actionneurs munis de connecteurs M12 et de connecteurs M12 à équiper avec diamètre d'écrou moleté à six pans de 14 mm, pour emmanchement à six pans de 4 mm

Phoenix Contact 2024 © - Tous droits réservés

<https://www.phoenixcontact.com>

PHOENIX CONTACT SAS

52 Boulevard de Beaubourg Emerainville

77436 Marne La Vallée Cedex 2 France

+33 (0) 1 60 17 98 98

[documentation@phoenixcontact.fr](mailto:documentation@phoenixcontact.fr)