

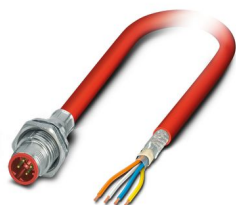
# VS-MSDBPS-OE-93K-LI/1,0 - Connecteur d'appareil face arrière



1419159

<https://www.phoenixcontact.com/fr/produits/1419159>

Veillez tenir compte du fait que les données affichées dans ce document PDF proviennent de notre catalogue en ligne. Vous trouverez les données complètes dans la documentation utilisateur. Nos conditions générales d'utilisation des téléchargements sont applicables.



Connecteur d'appareil face arrière, Sercos CAT5, 4-pôles, PVC, Rouge RAL 3020, blindé, Connecteur mâle, droit, M12-SPEEDCONNEC, détrompage: D, sur extrémité libre, Montage face arrière, M16 x 1,5, Raccordement de câble, longueur de câble: 1 m, Sercos III, Produit de remplacement selon RoHS II sans exception 6c (Pb < 0,1 %) référence : 1239238

## Avantages

- Prééquipé avec des câbles dans différentes longueurs standard pour une utilisation immédiate
- Confections et longueurs de câbles spécifiques au client disponibles
- Coulé du côté des câbles pour une étanchéité optimale
- Câblages pour tous les réseaux et bus de terrain courants
- Pour une haute sécurité de transmission : raccordement de blindage sur le boîtier avec écrou CEM en option

## Données commerciales

Référence	1419159
Conditionnement	1 Unité(s)
Commande minimum	1 Unité(s)
Clé de vente	ABQDGC
Product key	ABQDGC
Page catalogue	Page 317 (PC-2011)
GTIN	4046356541053
Poids par pièce (emballage compris)	93,8 g
Poids par pièce (hors emballage)	93,8 g
Numéro du tarif douanier	85444290
Pays d'origine	DE

# VS-MSDBPS-OE-93K-LI/1,0 - Connecteur d'appareil face arrière



1419159

<https://www.phoenixcontact.com/fr/produits/1419159>

## Caractéristiques techniques

### Remarques

Généralités	<p>3) Les valeurs électriques et mécaniques indiquées supposent une paire de connecteurs correctement verrouillée et montée. Si le connecteur est déverrouillé, les conditions d'environnement exposées et qu'il existe un danger de pollution, le connecteur doit être doté d'un cache de protection <math>\geq</math> IP54. Il convient par ailleurs de prendre en considération les influences dues aux conducteurs, aux câbles ou au montage sur C.I.</p>
Consigne de sécurité	<p>AVERTISSEMENT : les connecteurs ne doivent pas être déconnectés ou connectés sous charge. Un non-respect et une utilisation non conforme peuvent conduire à des dommages matériels et/ou corporels.</p> <ul style="list-style-type: none"><li>• AVERTISSEMENT : ne mettre en service que des produits en parfait état de fonctionnement. Vérifier régulièrement que les produits ne présentent aucun dommage. Mettre immédiatement les produits défectueux hors service. Remplacer les produits endommagés. Toute réparation est impossible.</li><li>• AVERTISSEMENT : l'installation et l'utilisation du produit sont strictement réservées à des électriciens professionnels qualifiés en tenant compte des consignes de sécurité suivantes. Le personnel qualifié doit être familiarisé avec les principes de base de l'électrotechnique. Il doit être en mesure de reconnaître et d'éviter les dangers. Le symbole correspondant sur l'emballage indique qu'un personnel qualifié en électrotechnique est requis pour l'installation et l'exploitation.</li><li>• Les produits sont destinés à une utilisation dans les domaines de la construction d'appareils électriques, d'installations et d'automates.</li><li>• Lors de l'utilisation des connecteurs à l'extérieur, ces derniers doivent être tout particulièrement protégés des influences environnementales.</li><li>• Il est interdit de manipuler ou d'ouvrir les produits confectionnés de manière inadéquate.</li><li>• Utiliser uniquement des contre-fiches avec les spécifications des normes indiquées dans les caractéristiques techniques (p. ex. celles indiquées dans les accessoires du produit sur le web à l'adresse <a href="https://www.phoenixcontact.com/products">phoenixcontact.com/products</a>).</li><li>• En cas d'utilisation directe du produit en relation avec des marques étrangères, la responsabilité incombe à l'utilisateur.</li><li>• Pour des tensions de service <math>&gt; 50</math> VAC, les boîtiers de connecteurs conducteurs doivent être mis à la terre</li><li>• Lors de la pose du conducteur, veiller à ce que la charge de traction exercée sur les connecteurs ne soit pas supérieure aux limites normatives fixées.</li></ul>

# VS-MSDBPS-OE-93K-LI/1,0 - Connecteur d'appareil face arrière



1419159

<https://www.phoenixcontact.com/fr/produits/1419159>

	<ul style="list-style-type: none"><li>• Tenir compte des caractéristiques techniques correspondantes. Les indications peuvent être trouvées aux emplacements suivants :<ul style="list-style-type: none"><li>o Sur le produit</li><li>o Sur l'étiquette d'emballage</li><li>o Dans la documentation fournie</li><li>o Sur le web à l'adresse <a href="https://www.phoenixcontact.com/products">phoenixcontact.com/products</a> dans le produit</li></ul></li></ul>
	<ul style="list-style-type: none"><li>• Utiliser uniquement les outils recommandés par Phoenix Contact</li></ul>
	<ul style="list-style-type: none"><li>• Protéger les connecteurs non enfichés avec un cache de protection. Les accessoires adéquats sont disponibles dans le domaine des accessoires de l'article sur le web à l'adresse <a href="https://www.phoenixcontact.com/produits">phoenixcontact.com/produits</a> dans le produit</li></ul>
	<ul style="list-style-type: none"><li>• Veiller à ce que la terre fonctionnelle ou de protection soit raccordée correctement.</li></ul>
	<ul style="list-style-type: none"><li>• Pour la combinaison de plusieurs circuits électriques dans un câble et/ou un connecteur, les normes suivantes s'appliquent : VDE 0100/1.97 § 411.1.3.2 et DIN EN 60 204/11.98 § 14.1.3</li></ul>
	<ul style="list-style-type: none"><li>• En mode de fonctionnement normal, le connecteur se réchauffe. En fonction des conditions ambiantes, la surface du connecteur peut continuer à se réchauffer. Dans ce cas, il incombe à l'utilisateur d'apposer les panneaux d'avertissement (ex. DIN EN ISO 13732-1:2008-12).</li></ul>

## Propriétés du produit

Type de produit	Câble de données préconfectionné
Type de capteur	Sercos
Nombre de pôles	4
Nombre de sorties de câble	1
Blindé	oui
Détrompage	D

## Propriétés d'isolation

Catégorie de surtension	II
Degré de pollution	3

## Interfaces

Type de signal/catégorie	Sercos CAT5
--------------------------	-------------

## Propriétés électriques

Tension de tenue aux chocs assignée	2,5 kV
Résistance de contact	≤ 3 mΩ
Résistance d'isolement	≥ 100 MΩ
Tension nominale $U_N$	250 V
Intensité nominale $I_N$	4 A (Connecteur/connecteur femelle selon CEI 61076-2-101, il faut tenir compte des caractéristiques techniques du câble)
Support de transmission	Cuivre
Propriétés de transmission (catégorie)	CAT5

# VS-MSDBPS-OE-93K-LI/1,0 - Connecteur d'appareil face arrière



1419159

<https://www.phoenixcontact.com/fr/produits/1419159>

## Propriétés mécaniques

### Caractéristiques mécaniques

Cycles d'enfichage	≥ 100
--------------------	-------

## Indications sur les matériaux

Classe d'inflammabilité selon UL 94	V0
Matériau du joint	FKM
Matériau de contact	CuZn
Matériau de surface du contact	Ni/Au
Matériau de porte-contacts	PA 6.6
Matériau du raccordement vissé	Laiton, nickelé
Gaine extérieure, matériau	PVC

## Caractéristiques de raccordement

### Technologie de raccordement

Type de raccordement	Raccordement de câble
----------------------	-----------------------

### Raccordement du conducteur

Type de contact	Contacts à sertir
Type de raccordement	Raccordement de câble
Couple de serrage	2 Nm ... 3 Nm (Côté châssis)

## Connecteur

### Raccordement 1

Type tête	Connecteur mâle
Sortie de câble tête	droit
Type de filetage tête	M12
Type de verrouillage tête	SPEEDCONN
Détrompage	D

### Raccordement 2

Type tête	extrémité libre
-----------	-----------------

## Câble/conducteur

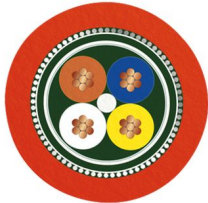
Longueur du câble	1 m
-------------------	-----

Sercos III [93K]

# VS-MSDBPS-OE-93K-LI/1,0 - Connecteur d'appareil face arrière

1419159

<https://www.phoenixcontact.com/fr/produits/1419159>

Dessin coté	
Poids de gaine	68 kg/km
Style UL AWM	21694 (60 °C / 600 V)
Nombre de pôles	4
Blindé	oui
Type	Sercos III [93K]
Structure du conducteur	1x4xAWG22/7, SF/TQ
Durée du parcours du signal	5,3 ns/m
Structure du conducteur ligne de signal	7x 0,25 mm
AWG ligne de signaux	22
Section de câble	4x 0,34 mm <sup>2</sup>
Diamètre de fil avec isolant	env. 1,55 mm
Diamètre extérieur du câble	6,5 mm ±0,2 mm
Gaine extérieure, matériau	PVC
Gaine extérieure, coloris	rouge signalisation RAL 3020
Matériau conducteur	Cordon Cu étamé
Matériau isolant de fil	PE
Fil, coloris	blanc, jaune, bleu, orange
Epaisseur gaine extérieure	env. 0,9 mm
Type de blindage de paire	Feuille en polyester recouverte d'alu
Câblage total	Quarte en étoile
Résistance max. du conducteur	≤ 120 Ω/km
Résistance d'isolement	≥ 0,5 GΩ*km
Résistance de liaison	≤ 20,00 mΩ/m (à 10 Hz)
Impédance d'onde	100 Ω ±15 Ω (pour 100 MHz)
Tension nominale câble	600 V
Tension d'essai fil/fil	2000 V (50 Hz, 1 min.)
Tension d'essai fil/blindage	2000 V (50 Hz, 1 min.)
Rayon de courbure minimum, position fixe	3 x D
Rayon de courbure minimum, position flexible	7 x D
Rayon de courbure minimal, pose fixe	20 mm
Rayon de courbure minimal, pose souple	46 mm
Résistance à la propagation des flammes	selon UL 1685 (CSA FT 4)
Résistance à l'huile	particulièrement résistant à l'huile
Résistance spéciale	résistant aux UV selon UL 1581, section 1200

# VS-MSDBPS-OE-93K-LI/1,0 - Connecteur d'appareil face arrière



1419159

<https://www.phoenixcontact.com/fr/produits/1419159>

Température ambiante (fonctionnement)	-40 °C ... 70 °C (câble, pose fixe)
	-40 °C ... 70 °C (Câble, pose souple)
Température ambiante (montage)	-20 °C ... 60 °C

## Conditions environnementales et de durée de vie

### Conditions ambiantes

Indice de protection	IP67 (après enfichage)
	IP65 (après enfichage)
	IP65/IP67
Température ambiante (fonctionnement)	-25 °C ... 85 °C (connecteur mâle / femelle)
	-40 °C ... 85 °C (sans actionnement mécanique)

## Normes et spécifications

### M12

Désignation de la norme	Connecteur M12
Normes/prescriptions	CEI 61076-2-101

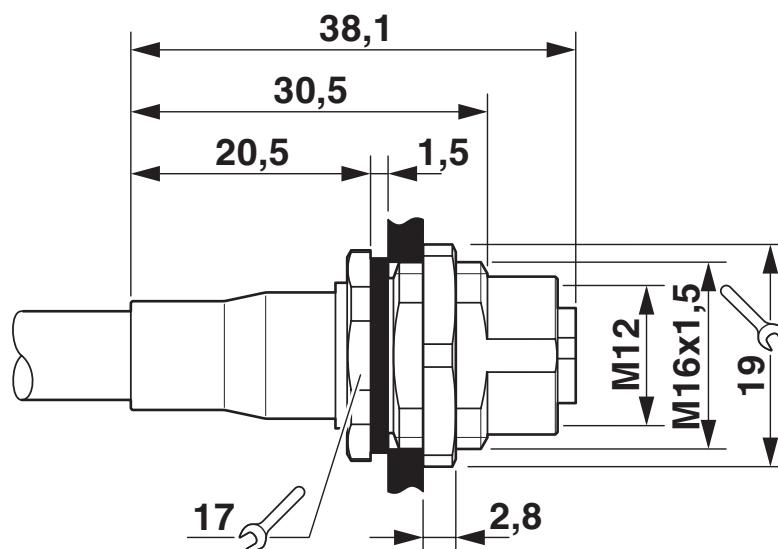
# VS-MSDBPS-OE-93K-LI/1,0 - Connecteur d'appareil face arrière

1419159

<https://www.phoenixcontact.com/fr/produits/1419159>

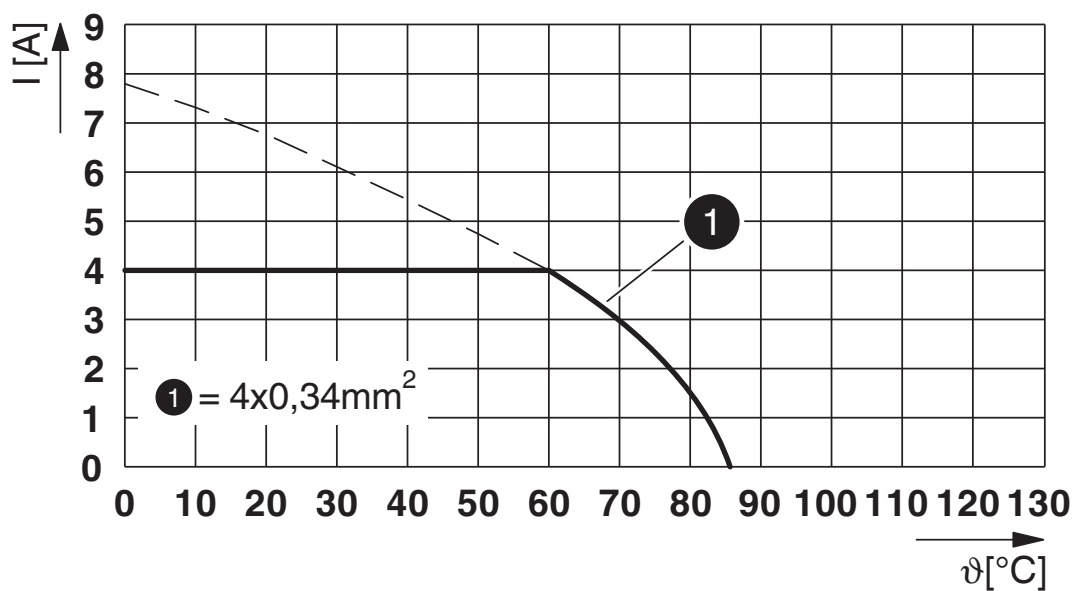
## Dessins

Dessin coté



Dessin coté

Diagramme



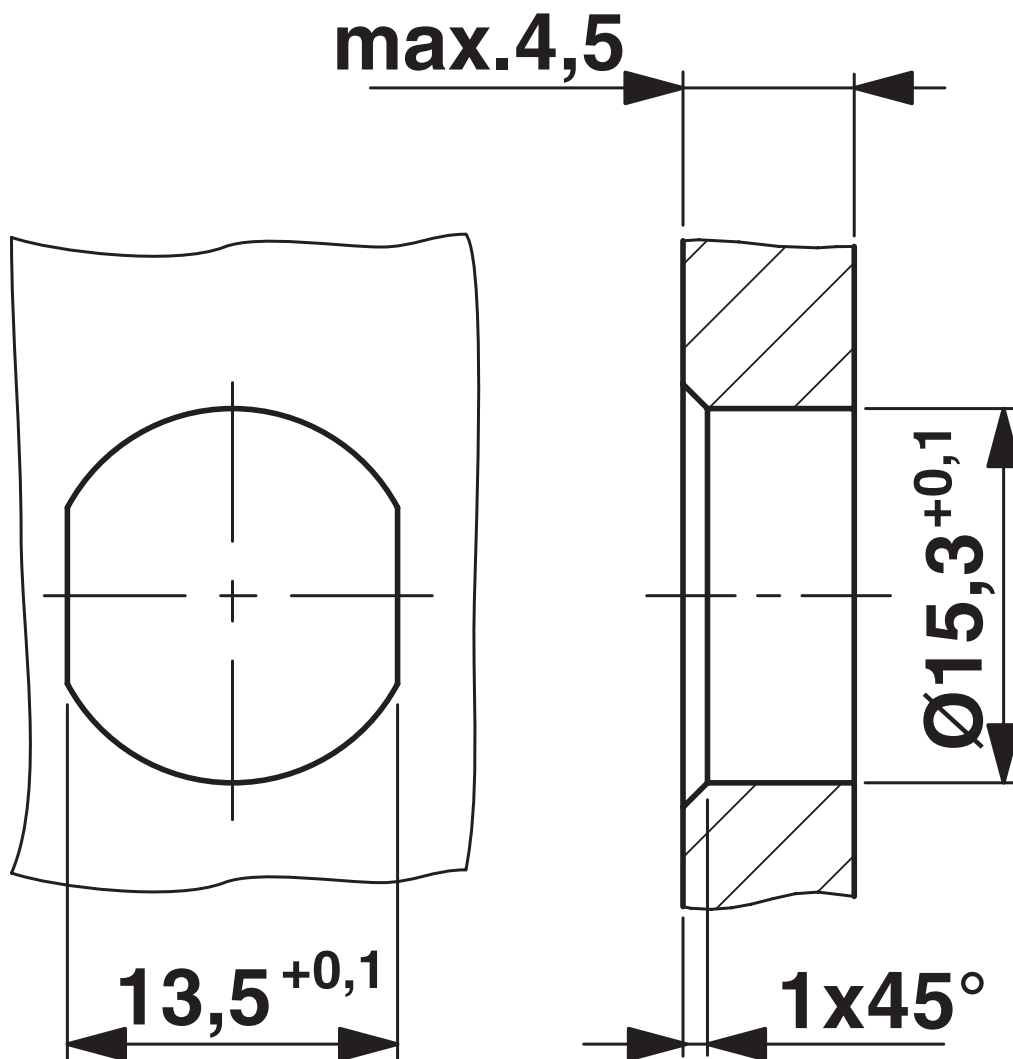
I = intensité, T = température ambiante

VS-MSDBPS-OE-93K-LI/1,0 - Connecteur d'appareil  
face arrière

1419159

<https://www.phoenixcontact.com/fr/produits/1419159>

Dessin coté



Découpe du boîtier pour filet de fixation Pg9, paroi de montage avec perçage traversant (alternativement avec surface de protection anti-torsion)

# VS-MSDBPS-OE-93K-LI/1,0 - Connecteur d'appareil face arrière



1419159

<https://www.phoenixcontact.com/fr/produits/1419159>

## Homologations

📄 To download certificates, visit the product detail page: <https://www.phoenixcontact.com/fr/produits/1419159>



**EAC**

Identifiant de l'homologation: 19060508

# VS-MSDBPS-OE-93K-LI/1,0 - Connecteur d'appareil face arrière



1419159

<https://www.phoenixcontact.com/fr/produits/1419159>

## Classifications

### ECLASS

ECLASS-11.0	27440102
ECLASS-12.0	27440116
ECLASS-13.0	27440116

### ETIM

ETIM 9.0	EC002635
----------	----------

### UNSPSC

UNSPSC 21.0	39121400
-------------	----------

# VS-MSDBPS-OE-93K-LI/1,0 - Connecteur d'appareil face arrière



1419159

<https://www.phoenixcontact.com/fr/produits/1419159>

## Conformité environnementale

REACH SVHC	Lead 7439-92-1
China RoHS	Période d'utilisation conforme (EFUP) : 50 ans
	Vous trouverez des informations sur les substances dangereuses dans la déclaration du fabricant dans l'onglet « Téléchargements »

# VS-MSDBPS-OE-93K-LI/1,0 - Connecteur d'appareil face arrière



1419159

<https://www.phoenixcontact.com/fr/produits/1419159>

## Accessoires

### SACC-M16-SEALING PLUG SET - Vis de fermeture

1453368

<https://www.phoenixcontact.com/fr/produits/1453368>



Vis de fermeture, Montage face arrière, M16 x 1,5, Produit de remplacement selon RoHS II sans exception 6c (Pb < 0,1 %) référence : 1239800

### PROT-M12 FS - Capuchon de fermeture

1560251

<https://www.phoenixcontact.com/fr/produits/1560251>



Cache de protection M12, pour connecteurs mâles M12 non occupés des câbles pour capteurs/actionneurs, connecteurs encastrables et appareils d'E/S sur le terrain

# VS-MSDBPS-OE-93K-LI/1,0 - Connecteur d'appareil face arrière



1419159

<https://www.phoenixcontact.com/fr/produits/1419159>

## PROT-M12 FS-M - Capuchon de fermeture

1430488

<https://www.phoenixcontact.com/fr/produits/1430488>



Cache de protection M12 en métal, pour connecteurs mâles M12 non occupés des câbles pour capteurs/actionneurs, connecteurs encastrables et appareils d'E/S sur le terrain

## SACC-M16-SEAL CLM - Joint plat

1430394

<https://www.phoenixcontact.com/fr/produits/1430394>



Joint plat M16, pour connecteur encastrable M12, avec filetage de fixation M16

Phoenix Contact 2024 © - Tous droits réservés

<https://www.phoenixcontact.com>

PHOENIX CONTACT SAS

52 Boulevard de Beaubourg Emerainville

77436 Marne La Vallée Cedex 2 France

+33 (0) 1 60 17 98 98

[documentation@phoenixcontact.fr](mailto:documentation@phoenixcontact.fr)