

# HC-STA-D07-CHWS-1TTP11-EL-AL - Boîtier



1419240

<https://www.phoenixcontact.com/fr/produits/1419240>

Veillez tenir compte du fait que les données affichées dans ce document PDF proviennent de notre catalogue en ligne. Vous trouverez les données complètes dans la documentation utilisateur. Nos conditions générales d'utilisation des téléchargements sont applicables.



Boîtier prolongateur D7, avec étrier longitudinal, matériau: Aluminium coulé sous pression, résistant à l'eau de mer, nombre de sorties: 1, droit, 1x Pg11, hauteur: 61 mm, presse-étoupe: sans, Standard

## Données commerciales

Référence	1419240
Conditionnement	1 Unité(s)
Commande minimum	1 Unité(s)
Clé de vente	BF7APF
Product key	BF7APF
Page catalogue	Page 517 (C-2-2019)
GTIN	4055626159737
Poids par pièce (emballage compris)	40,4 g
Poids par pièce (hors emballage)	40,4 g
Numéro du tarif douanier	85389099
Pays d'origine	CN

## Caractéristiques techniques

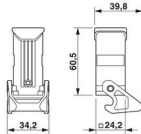
### Remarques

Généralités	pour éléments de contact HC-A03, A04, D07, D08, Q02, Q03, Q04, Q05, Q07, Q12
-------------	--

### Propriétés du produit

Type	D7
Type de produit	Boîtier avec verrouillage à étrier
Gamme de produits	HC-STA-D07
Application	Standard
Nombre de sorties de câble	1
Type de presse-étoupe	1x Pg11
Type de boîtier	Boîtier prolongateur
Blindé	non
Sortie du câble	droit
Presse-étoupe Pg	sans

### Dimensions

Dessin coté	
Largeur	26,5 mm
Hauteur	61 mm
Longueur	26,5 mm

### Indications sur les matériaux

Classe d'inflammabilité selon UL 94	V0 (Verrouillage)
Matériau de surface du boîtier	non revêtu
Matériau de l'étrier de verrouillage	PA
Résistance aux chocs	IK06
Matériau du boîtier	Aluminium coulé sous pression, résistant à l'eau de mer

### Propriétés mécaniques

#### Caractéristiques mécaniques

Type de presse-étoupe	1x Pg11
Type de verrouillage	Étrier

### Conditions environnementales et de durée de vie

#### Conditions ambiantes

Indice de protection	IP66
----------------------	------

# HC-STA-D07-CHWS-1TTP11-EL-AL - Boîtier



1419240

<https://www.phoenixcontact.com/fr/produits/1419240>

	IP67
Résistance aux chocs	IK06
Température ambiante (fonctionnement)	-40 °C ... 125 °C

# HC-STA-D07-CHWS-1TTP11-EL-AL - Boîtier

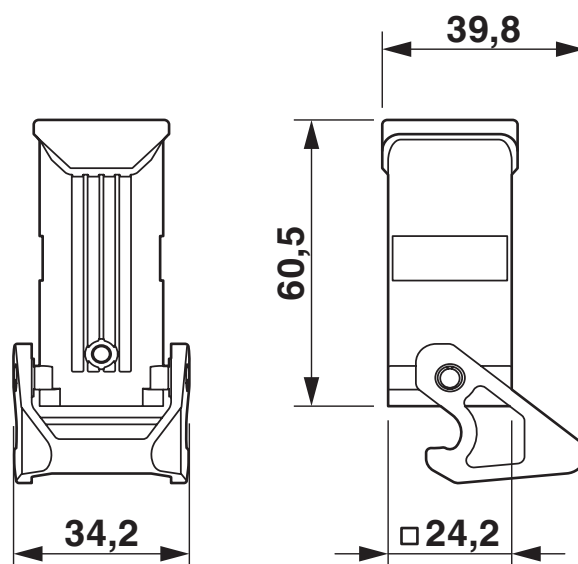
1419240

<https://www.phoenixcontact.com/fr/produits/1419240>



## Dessins

Dessin coté



Dessin coté

1419240

<https://www.phoenixcontact.com/fr/produits/1419240>

## Homologations

🔗 To download certificates, visit the product detail page: <https://www.phoenixcontact.com/fr/produits/1419240>

### DNV

Identifiant de l'homologation: TAE000037S



### cUL Recognized

Identifiant de l'homologation: E255026



### UL Recognized

Identifiant de l'homologation: E255026



### EAC

Identifiant de l'homologation: RU C-DE.BL08.B.00511

### cULus Recognized

1419240

<https://www.phoenixcontact.com/fr/produits/1419240>

## Classifications

### ECLASS

ECLASS-11.0	27440202
ECLASS-12.0	27440202
ECLASS-13.0	27440202

### ETIM

ETIM 9.0	EC000437
----------	----------

### UNSPSC

UNSPSC 21.0	31261500
-------------	----------

1419240

<https://www.phoenixcontact.com/fr/produits/1419240>

## Conformité environnementale

China RoHS

Période d'utilisation conforme : illimitée = EFUP-e

Aucune substance dangereuse dépassant les valeurs seuils ;

1419240

<https://www.phoenixcontact.com/fr/produits/1419240>

## Accessoires

### G-INS-PG11-S68N-NNES-S - Presse-étoupe

1411172

<https://www.phoenixcontact.com/fr/produits/1411172>



Presse-étoupe, matériau du raccordement vissé: Laiton, nickelé, diamètre extérieur du câble 5 mm ... 10 mm, blindage: non, filetage de raccordement: Pg11, coloris: argenté, avec joint torique

---

### G-INSEC-PG11-S68N-NNES-S - Presse-étoupe

1411197

<https://www.phoenixcontact.com/fr/produits/1411197>



Presse-étoupe, matériau du raccordement vissé: Laiton, nickelé, diamètre extérieur du câble 5 mm ... 10 mm, blindage: oui, filetage de raccordement: Pg11, coloris: argenté, avec joint torique

# HC-STA-D07-CHWS-1TTP11-EL-AL - Boîtier

1419240

<https://www.phoenixcontact.com/fr/produits/1419240>

## G-INS-PG11-S68N-PNES-GY - Presse-étoupe

1411142

<https://www.phoenixcontact.com/fr/produits/1411142>



Presse-étoupe, matériau du raccordement vissé: PA, diamètre extérieur du câble 5 mm ... 10 mm, blindage: non, filetage de raccordement: Pg11, coloris: gris argent RAL 7001

---

## G-INS-PG11-M68N-PNES-BK - Presse-étoupe

1424497

<https://www.phoenixcontact.com/fr/produits/1424497>



Presse-étoupe, matériau du raccordement vissé: PA, diamètre extérieur du câble 5 mm ... 10 mm, blindage: non, filetage de raccordement: Pg11, coloris: noir foncé RAL 9005

# HC-STA-D07-CHWS-1TTP11-EL-AL - Boîtier



1419240

<https://www.phoenixcontact.com/fr/produits/1419240>

## US-EMLP (20X9) CUS - Etiquette en plastique

0830085

<https://www.phoenixcontact.com/fr/produits/0830085>

Etiquette en plastique, à commander : sous forme de carte, blanc, impression selon les indications du client, type de montage: collage, surface utile: 20 x 9 mm, Nombre d'étiquettes: 75



---

## HC-D07-SL-PLBK - Etrier de boîtier

1424440

<https://www.phoenixcontact.com/fr/produits/1424440>

Etrier de rechange pour boîtier HC-D7



# HC-STA-D07-CHWS-1TTP11-EL-AL - Boîtier

1419240

<https://www.phoenixcontact.com/fr/produits/1419240>



## WP-G HF IP66 PG11 BK - Presse-étoupe

3240890

<https://www.phoenixcontact.com/fr/produits/3240890>



Presse-étoupe, filetage Pg, indice de protection IP66, droit

---

## WP-G HF IP69K PG11 BK - Presse-étoupe

3240876

<https://www.phoenixcontact.com/fr/produits/3240876>



Presse-étoupe, filetage Pg, indice de protection IP68/69k, droit

# HC-STA-D07-CHWS-1TTP11-EL-AL - Boîtier

1419240

<https://www.phoenixcontact.com/fr/produits/1419240>



## WP-GA HF IP66 PG11 BK - Presse-étoupe

3240918

<https://www.phoenixcontact.com/fr/produits/3240918>

Presse-étoupe, filetage Pg, indice de protection IP66, coudé



---

## WP-GA HF IP69K PG11 BK - Presse-étoupe

3240904

<https://www.phoenixcontact.com/fr/produits/3240904>

Presse-étoupe, filetage Pg, indice de protection IP68/69k, coudé



# HC-STA-D07-CHWS-1TTP11-EL-AL - Boîtier

1419240

<https://www.phoenixcontact.com/fr/produits/1419240>

## WP-GR HF IP66 PG11 BK - Presse-étoupe

3240946

<https://www.phoenixcontact.com/fr/produits/3240946>



Presse-étoupe, filetage Pg, indice protection IP66, décharge de traction

---

## WP-GR HF IP69K PG11 BK - Presse-étoupe

3240932

<https://www.phoenixcontact.com/fr/produits/3240932>



Presse-étoupe, filetage Pg, indice protection IP68/69k, décharge de traction

1419240

<https://www.phoenixcontact.com/fr/produits/1419240>

## WP-G PP HF PG11 - Presse-étoupe

3240990

<https://www.phoenixcontact.com/fr/produits/3240990>

Presse-étoupe en PP avec filetage Pg, indice de protection IP65



---

## WP-GT PP HF PG11 - Presse-étoupe

3241004

<https://www.phoenixcontact.com/fr/produits/3241004>

Presse-étoupe en PP avec filetage Pg, rotatif, indice de protection IP54



1419240

<https://www.phoenixcontact.com/fr/produits/1419240>

## WP-G BRASS IP40 PG11 - Presse-étoupe

3241039

<https://www.phoenixcontact.com/fr/produits/3241039>



Presse-étoupe en laiton avec filetage Pg, indice de protection IP40

---

## WP-GT BRASS PG11 - Presse-étoupe

3241025

<https://www.phoenixcontact.com/fr/produits/3241025>



Presse-étoupe en laiton avec filetage Pg, rotatif, indice de protection IP40

# HC-STA-D07-CHWS-1TTP11-EL-AL - Boîtier

1419240

<https://www.phoenixcontact.com/fr/produits/1419240>



## WP-G BRASS IP65 PG11 - Presse-étoupe

3241053

<https://www.phoenixcontact.com/fr/produits/3241053>

Presse-étoupe en laiton avec filetage Pg, indice de protection IP65



---

Phoenix Contact 2024 © - Tous droits réservés

<https://www.phoenixcontact.com>

PHOENIX CONTACT SAS

52 Boulevard de Beaubourg Emerainville

77436 Marne La Vallée Cedex 2 France

+33 (0) 1 60 17 98 98

[documentation@phoenixcontact.fr](mailto:documentation@phoenixcontact.fr)