

HC-STA-D07-HHFS-1TGM20-PL-BK - Boîtier



1419255

<https://www.phoenixcontact.com/fr/produits/1419255>

Veillez tenir compte du fait que les données affichées dans ce document PDF proviennent de notre catalogue en ligne. Vous trouverez les données complètes dans la documentation utilisateur. Nos conditions générales d'utilisation des téléchargements sont applicables.



Capot passe-câble D7, pour étrier longitudinal, matériau: PA, nombre de sorties: 1, droit, 1x M20, hauteur: 77,6 mm, presse-étoupe: avec, Standard

Données commerciales

Référence	1419255
Conditionnement	1 Unité(s)
Commande minimum	1 Unité(s)
Clé de vente	BF7APD
Product key	BF7APD
Page catalogue	Page 514 (C-2-2019)
GTIN	4055626159966
Poids par pièce (emballage compris)	25 g
Poids par pièce (hors emballage)	24 g
Numéro du tarif douanier	85389099
Pays d'origine	CN

Caractéristiques techniques

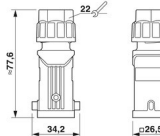
Remarques

Généralités	pour éléments de contact HC-A03, A04, D07, D08, Q02, Q03, Q04, Q05, Q07, Q12
-------------	--

Propriétés du produit

Type	D7
Type de produit	Boîtier avec verrouillage à étrier
Application	Standard
Nombre de sorties de câble	1
Type de presse-étoupe	1x M20
Type de boîtier	Capot passe-câble
Série	HC-D
Blindé	non
Sortie du câble	droit
Type de filetage	M20

Dimensions

Dessin coté	
Largeur	34,2 mm
Hauteur	77,6 mm
Longueur	26,5 mm
Ouverture écrou-chapeau	22 mm

Indications sur les matériaux

Classe d'inflammabilité selon UL 94	V0 (Boîtiers)
Matériau de l'étrier de verrouillage	PA
Résistance aux chocs	IK06
Matériau du boîtier	PA

Propriétés mécaniques

Caractéristiques mécaniques

Type de presse-étoupe	1x M20
Type de verrouillage	Broche

Câble/conducteur

Diamètre extérieur du câble (Câble 1)	4 mm ... 10 mm
Couple de serrage écrou-chapeau	5,00 Nm

HC-STA-D07-HHFS-1TGM20-PL-BK - Boîtier



1419255

<https://www.phoenixcontact.com/fr/produits/1419255>

Conditions environnementales et de durée de vie

Conditions ambiantes

Indice de protection	IP66
Résistance aux chocs	IK06
Température ambiante (fonctionnement)	-40 °C ... 125 °C

HC-STA-D07-HHFS-1TGM20-PL-BK - Boîtier

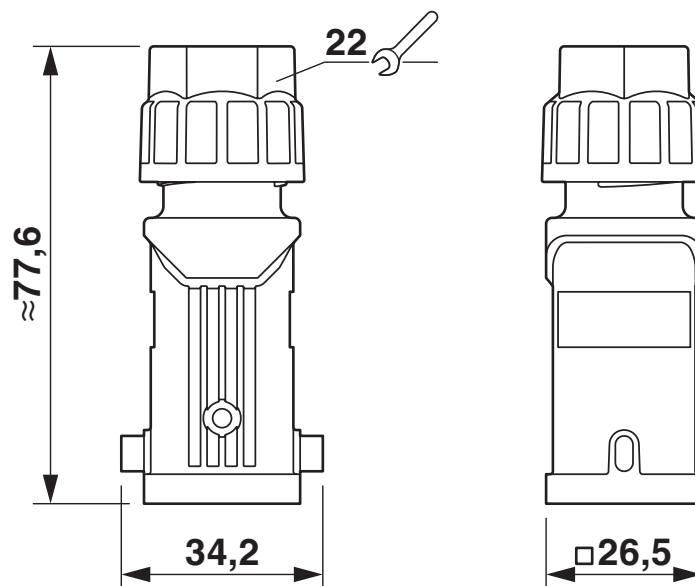
1419255

<https://www.phoenixcontact.com/fr/produits/1419255>



Dessins

Dessin coté



Dessin coté

1419255

<https://www.phoenixcontact.com/fr/produits/1419255>

Homologations

🔗 To download certificates, visit the product detail page: <https://www.phoenixcontact.com/fr/produits/1419255>

DNV

Identifiant de l'homologation: TAE000037S



EAC

Identifiant de l'homologation: RU C-DE.AI30.B.01102



EAC

Identifiant de l'homologation: RU C-DE.BL08.B.00511

1419255

<https://www.phoenixcontact.com/fr/produits/1419255>

Classifications

ECLASS

ECLASS-11.0	27440202
ECLASS-12.0	27440202
ECLASS-13.0	27440202

ETIM

ETIM 9.0	EC000437
----------	----------

UNSPSC

UNSPSC 21.0	31261500
-------------	----------

Conformité environnementale

China RoHS

Période d'utilisation conforme : illimitée = EFUP-e

Aucune substance dangereuse dépassant les valeurs seuils ;

1419255

<https://www.phoenixcontact.com/fr/produits/1419255>

Accessoires

US-EMLP (20X9) CUS - Etiquette en plastique

0830085

<https://www.phoenixcontact.com/fr/produits/0830085>

Etiquette en plastique, à commander : sous forme de carte, blanc, impression selon les indications du client, type de montage: collage, surface utile: 20 x 9 mm, Nombre d'étiquettes: 75



US-EMLP-HA (20X9) - Etiquette en plastique

0830989

<https://www.phoenixcontact.com/fr/produits/0830989>

Etiquette en plastique, Carte, blanc, vierge, repérable avec : BLUEMARK ID COLOR, BLUEMARK ID, THERMOMARK PRIME, THERMOMARK CARD 2.0, THERMOMARK CARD, type de montage: collage, surface utile: 20 x 9 mm, Nombre d'étiquettes: 70



Phoenix Contact 2023 © - Tous droits réservés

<https://www.phoenixcontact.com>

PHOENIX CONTACT SAS

52 Boulevard de Beaubourg Emerainville

77436 Marne La Vallée Cedex 2 France

+33 (0) 1 60 17 98 98

documentation@phoenixcontact.fr