

QPD P 5X1,5 5-10 BK - Connecteur



1419505

<https://www.phoenixcontact.com/fr/produits/1419505>

Veillez tenir compte du fait que les données affichées dans ce document PDF proviennent de notre catalogue en ligne. Vous trouverez les données complètes dans la documentation utilisateur. Nos conditions générales d'utilisation des téléchargements sont applicables.



Connecteur, Raccordement QUICKON, 690 V, 17,5 A, noir, avec écrou QUICKON, diamètre extérieur du câble: 5 mm ... 10 mm, repérage des raccordements : 1, 2, 3, 4, 5

Avantages

- Innovant et économique en temps - le raccordement rapide QUICKON pour économiser jusqu'à 80 % du temps lors du raccordement sur place
- Grande robustesse : boîtiers disponibles avec des indices de protection IP68/IP69K et IK07 pour une plage d'utilisation étendue
- Raccordement sécurisé par détrompage mécanique, pour éviter les erreurs d'enfichage et pour la protection contre les contacts avec les doigts selon DIN EN 0105
- Convivialité - les connecteurs permettent un échange plus rapide des appareils, et les câbles prééquipés facilitent la mise en service

Données commerciales

Référence	1419505
Conditionnement	1 Unité(s)
Commande minimum	1 Unité(s)
Clé de vente	BF6BCA
Product key	BF6BCA
GTIN	4055626173115
Poids par pièce (emballage compris)	48,4 g
Poids par pièce (hors emballage)	47 g
Numéro du tarif douanier	85366990
Pays d'origine	PL

Caractéristiques techniques

Propriétés du produit

Type	QPD 5x1,5
Type de produit	Connecteur d'installation
Gamme de produits	QPD
Nombre de pôles	5
Repérage des points de connexion	1, 2, 3, 4, 5
Nombre de connexions	5
Détrompage	Languette de détrompage

Propriétés d'isolation

Catégorie de surtension	III
Degré de pollution	3

Propriétés électriques

Tension de tenue aux chocs assignée (II/2)	8 kV
Tension de tenue aux chocs assignée (III/2)	8 kV
Tension de tenue aux chocs assignée (III/3)	6 kV
Courant de référence	17,5 A
Résistance de contact	< 3 mΩ
Tension de dimensionnement (II/2)	1000 V
Tension de dimensionnement (III/2)	1000 V
Tension de référence (III/3)	690 V
Tension nominale U_N	690 V
Intensité nominale I_N	17,5 A

Caractéristiques de raccordement

Technologie de raccordement

Technologie de raccordement	Raccordement QUICKON
Mode de raccordement intérieur	Raccordement IDC
Nombre de raccordements de câbles de même section	max. 10

Raccordement du conducteur

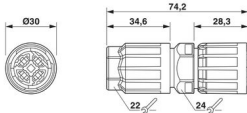
Section raccordable souple	0,5 mm ² ... 1,5 mm ²
Section raccordable rigide	0,5 mm ² ... 1,5 mm ²
Section raccordable AWG	20 ... 16
Couple de serrage Écrou de verrouillage	8 Nm
Couple de serrage Contre-écrou	5 Nm

Dimensions

QPD P 5X1,5 5-10 BK - Connecteur

1419505

<https://www.phoenixcontact.com/fr/produits/1419505>

Dessin coté	
Largeur	30 mm
Hauteur	30 mm
Longueur	74,2 mm
Diamètre	30 mm

Indications sur les matériaux

Matériau	PA
	Cu
	plaqué argent
Classe d'inflammabilité selon UL 94	V0
Matériau isolant de fil	PVC/PE/caoutchouc/TPE

Câble/conducteur

Structure du cordon selon VDE 0295 / plus petit diamètre de fil	VDE 0295 classe 1 à 6 / min. 0,15 mm
Diamètre extérieur du câble ()	5 mm ... 10 mm
Diamètre de fil avec isolation	1,6 mm ... 3 mm
Repérage des points de connexion	1, 2, 3, 4, 5
Matériel Isolant du fil	PVC / PE / TPE / caoutchouc

Propriétés mécaniques

Caractéristiques mécaniques

Cycles d'enfichage	max. 50
--------------------	---------

Conditions environnementales et de durée de vie

Conditions ambiantes

Indice de protection	IP66
	IP68
	IP69K
Température ambiante (fonctionnement)	-40 °C ... 100 °C
Température lors du raccordement	-5 °C ... 50 °C
Température ambiante (stockage/transport)	-40 °C ... 100 °C

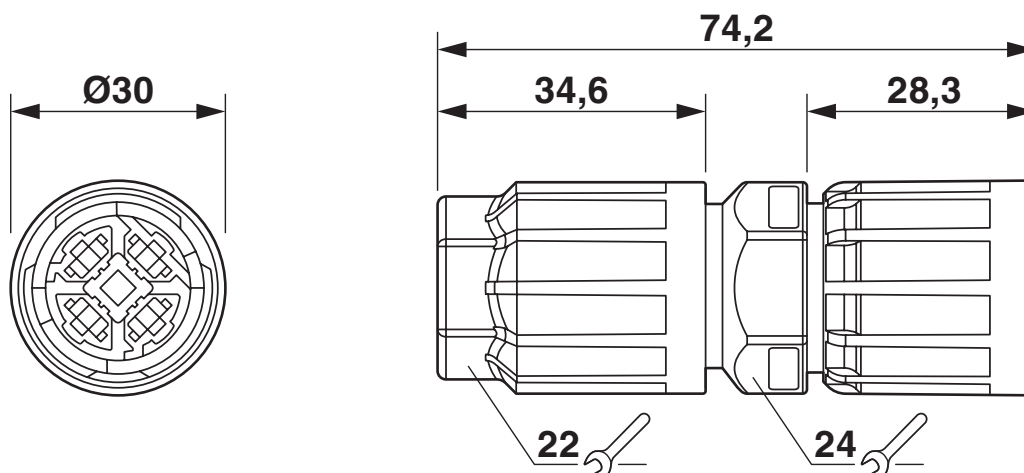
QPD P 5X1,5 5-10 BK - Connecteur

1419505

<https://www.phoenixcontact.com/fr/produits/1419505>

Dessins

Dessin coté



QPD P 5X1,5 5-10 BK - Connecteur



1419505

<https://www.phoenixcontact.com/fr/produits/1419505>

Homologations

To download certificates, visit the product detail page: <https://www.phoenixcontact.com/fr/produits/1419505>

UL Listed Identifiant de l'homologation: E468743				
	Tension nominale U_N	Intensité nominale I_N	Section AWG	Section mm^2
	600 V	8 A	-	- 16

cUL Listed Identifiant de l'homologation: E468743				
	Tension nominale U_N	Intensité nominale I_N	Section AWG	Section mm^2
	600 V	8 A	- 16	-

cULus Listed				
---------------------	--	--	--	--

QPD P 5X1,5 5-10 BK - Connecteur



1419505

<https://www.phoenixcontact.com/fr/produits/1419505>

Classifications

ECLASS

ECLASS-11.0	27440605
ECLASS-12.0	27440605
ECLASS-13.0	27440605

ETIM

ETIM 8.0	EC002560
----------	----------

UNSPSC

UNSPSC 21.0	39121400
-------------	----------

QPD P 5X1,5 5-10 BK - Connecteur

1419505

<https://www.phoenixcontact.com/fr/produits/1419505>



Conformité environnementale

China RoHS

Période d'utilisation conforme : illimitée = EFUP-e

Aucune substance dangereuse dépassant les valeurs seuils ;

QPD P 5X1,5 5-10 BK - Connecteur

1419505

<https://www.phoenixcontact.com/fr/produits/1419505>



Accessoires

CP-QPD 5X1,5 - Languette de détrompage

1414760

<https://www.phoenixcontact.com/fr/produits/1414760>



Profilé de détrompage rouge, s'enfile dans le dôme QUICKON et le connecteur mâle, positionnable par tranches de 90°.

QPD PSK 5X1,5 - Cache de protection

1414759

<https://www.phoenixcontact.com/fr/produits/1414759>



Cache en plastique pour connecteur QPD , 5x 1,5 mm², IP50.

QPD P 5X1,5 5-10 BK - Connecteur

1419505

<https://www.phoenixcontact.com/fr/produits/1419505>



QPD QSK 5X1,5 - Cache de protection

1414758

<https://www.phoenixcontact.com/fr/produits/1414758>

Cache en plastique pour raccordement QPD-QUICKON 5x 1,5 mm², IP50



SEALING PLUG 7X16 RD - Bouchon de fermeture

1400255

<https://www.phoenixcontact.com/fr/produits/1400255>

Bouchon de fermeture, coloris: rouge



QPD P 5X1,5 5-10 BK - Connecteur

1419505

<https://www.phoenixcontact.com/fr/produits/1419505>



QSS 22 - Clé à douille

1670206

<https://www.phoenixcontact.com/fr/produits/1670206>



Clé à douille, pour dévisser ou serrer l'écrou borgne de QUICKON, ouverture 22 mm

Phoenix Contact 2024 © - Tous droits réservés

<https://www.phoenixcontact.com>

PHOENIX CONTACT SAS

52 Boulevard de Beaubourg Emerainville

77436 Marne La Vallée Cedex 2 France

+33 (0) 1 60 17 98 98

documentation@phoenixcontact.fr