

SACC-BP-F-M12/THR-1,7/2,5-9TIP - Presse-étoupe de boîtier



1419631

<https://www.phoenixcontact.com/fr/produits/1419631>

Veillez tenir compte du fait que les données affichées dans ce document PDF proviennent de notre catalogue en ligne. Vous trouverez les données complètes dans la documentation utilisateur. Nos conditions générales d'utilisation des téléchargements sont applicables.



Connecteur femelle fileté M12 avec fonction de compensation des tolérances pour éléments de contacts de douilles M12 droits compatibles THR. Adapté aux panneaux avant de 1,7 mm ... 2,5 mm.

Avantages

- Mécanisme compensant les écarts entre le circuit imprimé et le boîtier
- Évite d'exercer une force sur les points de soudure
- Installation facile grâce à un montage sans outil
- En option : étanchéité du port assurée sans capuchon de protection

Données commerciales

Référence	1419631
Conditionnement	10 Unité(s)
Commande minimum	10 Unité(s)
Clé de vente	ABQADG
Product key	ABQADG
GTIN	4055626189758
Poids par pièce (emballage compris)	9 g
Poids par pièce (hors emballage)	9 g
Numéro du tarif douanier	79070000
Pays d'origine	DE

SACC-BP-F-M12/THR-1,7/2,5-9TIP - Presse-étoupe de boîtier



1419631

<https://www.phoenixcontact.com/fr/produits/1419631>

Caractéristiques techniques

Remarques

Généralités	Les valeurs électriques et mécaniques indiquées supposent une paire de connecteurs correctement verrouillée et montée. Si le connecteur est déverrouillé et qu'il existe un danger de pollution, le connecteur doit être doté d'un cache de protection >IP54. Le boîtier M12 ne peut être vissé qu'à l'aide de contre-fiches et de caches de protection avec un filetage standard M12. Les contre-fiches avec un filetage SPEEDCONNEC ne peuvent pas être utilisées.
-------------	--

Propriétés du produit

Type de produit	Embase
Type de filetage	M12

Caractéristiques de raccordement

Type de raccordement	Raccordement soudé THR
----------------------	------------------------

Indications sur les matériaux

Matériau	Zinc moulé sous pression, nickelé
Classe d'inflammabilité selon UL 94	V0
Matériau du joint	FKM

Connecteur

Raccordement 1

Type tête	connecteur femelle
-----------	--------------------

Propriétés mécaniques

Caractéristiques mécaniques

Cycles d'enfichage	> 100
--------------------	-------

Conditions environnementales et de durée de vie

Conditions ambiantes

Indice de protection (branché)	IP67 (correctement enfiché et verrouillé)
Indice de protection	IP67 (correctement enfiché et verrouillé) IP67, verrouillé
Température ambiante (fonctionnement)	-25 °C ... 85 °C (connecteur mâle / femelle) -40 °C ... 85 °C (sans actionnement mécanique)

Normes et spécifications

M12

Désignation de la norme	Connecteur M12
Normes/préscritptions	CEI 61076-2-101

SACC-BP-F-M12/THR-1,7/2,5-9TIP - Presse-étoupe de boîtier



1419631

<https://www.phoenixcontact.com/fr/produits/1419631>

Montage

Type de montage	Montage face arrière Verrouillable en 2 parties
Instructions de montage	Verrouillable en 2 parties
Type de raccordement	Raccordement soudé THR

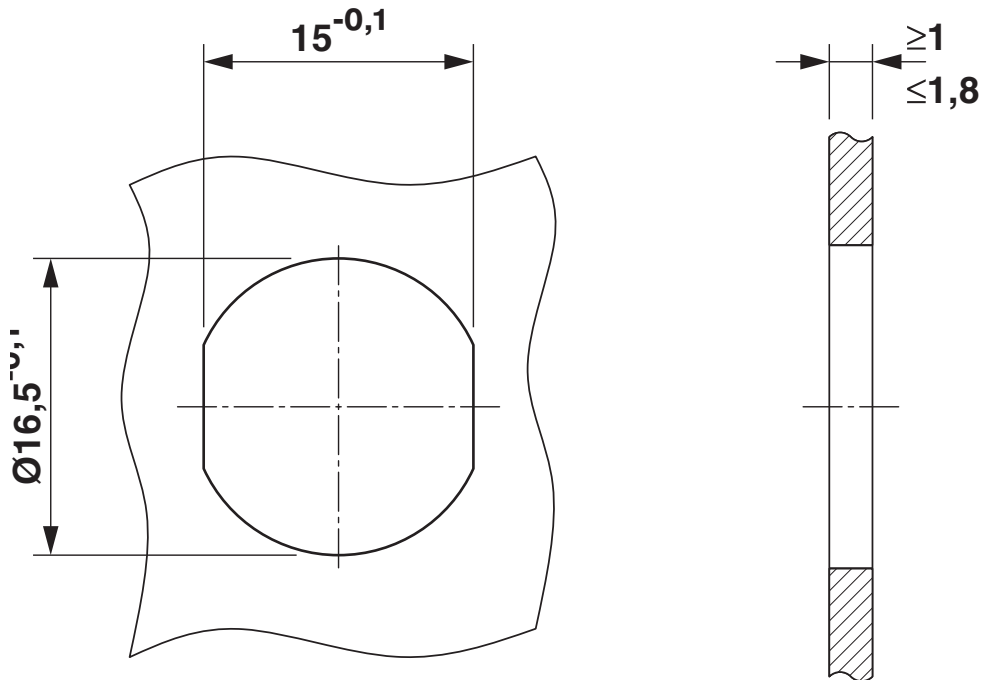
SACC-BP-F-M12/THR-1,7/2,5-9TIP - Presse-étoupe de boîtier

1419631

<https://www.phoenixcontact.com/fr/produits/1419631>

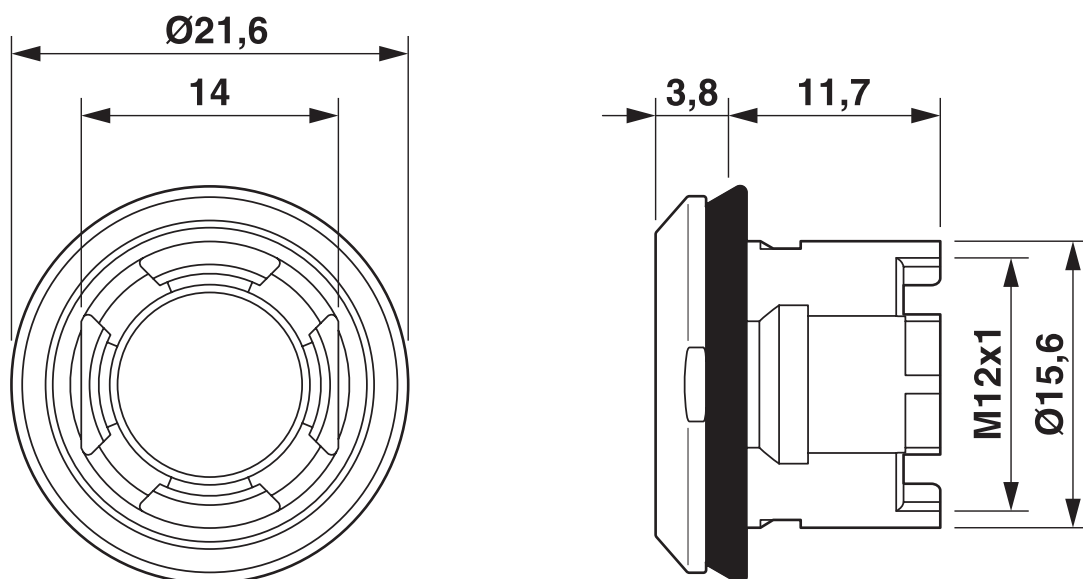
Dessins

Dessin coté



Découpe de montage

Dessin coté



Dessin coté

SACC-BP-F-M12/THR-1,7/2,5-9TIP - Presse-étoupe de boîtier



1419631

<https://www.phoenixcontact.com/fr/produits/1419631>

Classifications

ECLASS

ECLASS-11.0	27440224
ECLASS-12.0	27440224
ECLASS-13.0	27440224

ETIM

ETIM 9.0	EC003556
----------	----------

UNSPSC

UNSPSC 21.0	39121400
-------------	----------

SACC-BP-F-M12/THR-1,7/2,5-9TIP - Presse-étoupe de boîtier



1419631

<https://www.phoenixcontact.com/fr/produits/1419631>

Conformité environnementale

China RoHS

Période d'utilisation conforme : illimitée = EFUP-e

Aucune substance dangereuse dépassant les valeurs seuils ;

SACC-BP-F-M12/THR-1,7/2,5-9TIP - Presse-étoupe de boîtier

1419631

<https://www.phoenixcontact.com/fr/produits/1419631>

Accessoires

SACC-BP-F-FIX/NUT-BL-THR - Douille de fixation

1417782

<https://www.phoenixcontact.com/fr/produits/1417782>



Tube de fixation pour raccordement vissé de boîtier M12 avec fonction de compensation des tolérances pour éléments de contacts de douilles M12 compatibles THR.

SACC-BP-F-FIX/NUT-CY-THR - Douille de fixation

1417783

<https://www.phoenixcontact.com/fr/produits/1417783>



Tube de fixation pour raccordement vissé de boîtier M12 avec fonction de compensation des tolérances pour éléments de contacts de douilles M12 compatibles THR.

SACC-BP-F-M12/THR-1,7/2,5-9TIP - Presse-étoupe de boîtier

1419631

<https://www.phoenixcontact.com/fr/produits/1419631>

SACC-BP-F-FIX/NUT-RD-THR - Douille de fixation

1417784

<https://www.phoenixcontact.com/fr/produits/1417784>



Tube de fixation pour raccordement vissé de boîtier M12 avec fonction de compensation des tolérances pour éléments de contacts de douilles M12 compatibles THR.

SACC-BP-F-FIX/NUT-YE-THR - Douille de fixation

1417785

<https://www.phoenixcontact.com/fr/produits/1417785>



Tube de fixation pour raccordement vissé de boîtier M12 avec fonction de compensation des tolérances pour éléments de contacts de douilles M12 compatibles THR.

SACC-BP-F-M12/THR-1,7/2,5-9TIP - Presse-étoupe de boîtier

1419631

<https://www.phoenixcontact.com/fr/produits/1419631>

SACC-BP-F-FIX/NUT-GN-THR - Douille de fixation

1417787

<https://www.phoenixcontact.com/fr/produits/1417787>



Tube de fixation pour raccordement vissé de boîtier M12 avec fonction de compensation des tolérances pour éléments de contacts de douilles M12 compatibles THR.

SACC-BP-F-FIX/NUT-VT-THR - Douille de fixation

1417788

<https://www.phoenixcontact.com/fr/produits/1417788>



Tube de fixation pour raccordement vissé de boîtier M12 avec fonction de compensation des tolérances pour éléments de contacts de douilles M12 compatibles THR.

SACC-BP-F-M12/THR-1,7/2,5-9TIP - Presse-étoupe de boîtier

1419631

<https://www.phoenixcontact.com/fr/produits/1419631>

SACC-BP-F-FIX/NUT-OR-THR - Douille de fixation

1417789

<https://www.phoenixcontact.com/fr/produits/1417789>



Tube de fixation pour raccordement vissé de boîtier M12 avec fonction de compensation des tolérances pour éléments de contacts de douilles M12 compatibles THR.

SACC-BP-F-FIX/NUT-BK-THR - Douille de fixation

1419697

<https://www.phoenixcontact.com/fr/produits/1419697>



Tube de fixation pour raccordement vissé de boîtier M12 avec fonction de compensation des tolérances pour éléments de contacts de douilles M12 compatibles THR.