

CUC-DST-GZNI-S/DSSC15 - Capot D-SUB



1419724

<https://www.phoenixcontact.com/fr/produits/1419724>

Veillez tenir compte du fait que les données affichées dans ce document PDF proviennent de notre catalogue en ligne. Vous trouverez les données complètes dans la documentation utilisateur. Nos conditions générales d'utilisation des téléchargements sont applicables.



Capot D-SUB, indice de protection: IP20, matériau: Zinc coulé sous pression, sortie du câble: droit, taille de boîtier: 2, coloris: blanc métallique

Avantages

- Faciles à monter grâce aux vis de verrouillage prémontées
- Amenée de conducteur coudée
- Boîtier en plastique anti-magnétique

Données commerciales

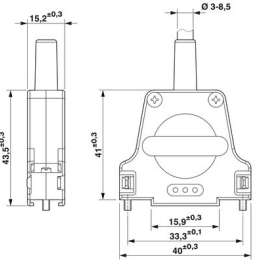
Référence	1419724
Conditionnement	1 Unité(s)
Commande minimum	1 Unité(s)
Clé de vente	ABNCAE
Product key	ABNCAE
GTIN	4055626188034
Poids par pièce (emballage compris)	58,9 g
Poids par pièce (hors emballage)	58,9 g
Numéro du tarif douanier	85389099
Pays d'origine	DE

Caractéristiques techniques

Propriétés du produit

Type	D-SUB
Type de produit	Capot
Nombre de sorties de câble	1
Sortie du câble	droit

Dimensions

Dessin coté	
Largeur	40 mm
Hauteur	15,2 mm
Profondeur	62 mm

Indications sur les matériaux

Coloris	blanc métallique
Classe d'inflammabilité selon UL 94	V0
Matériau de surface du boîtier	nickelé
Matériau du boîtier	Zinc coulé sous pression

Câble/conducteur

Diamètre extérieur du câble ()	3 mm ... 8,5 mm (sans protection anti-courbure)
---------------------------------	---

Conditions environnementales et de durée de vie

Conditions ambiantes

Indice de protection	IP20
Température ambiante (fonctionnement)	-35 °C ... 100 °C

Montage

Type de montage	Verrouillage à vis
-----------------	--------------------

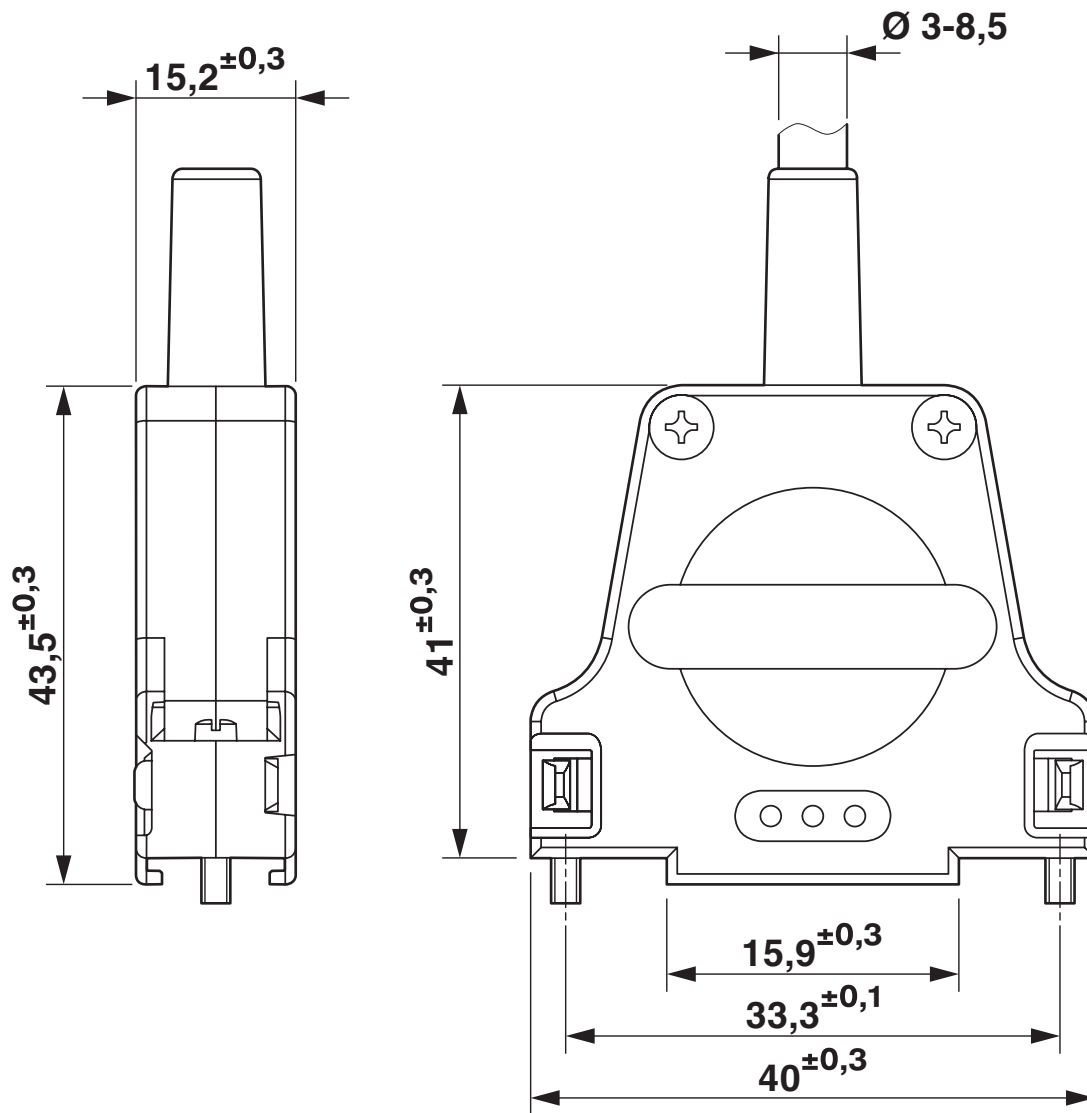
CUC-DST-GZNI-S/DSSC15 - Capot D-SUB

1419724

<https://www.phoenixcontact.com/fr/produits/1419724>

Dessins

Dessin coté



Capot SUB-D

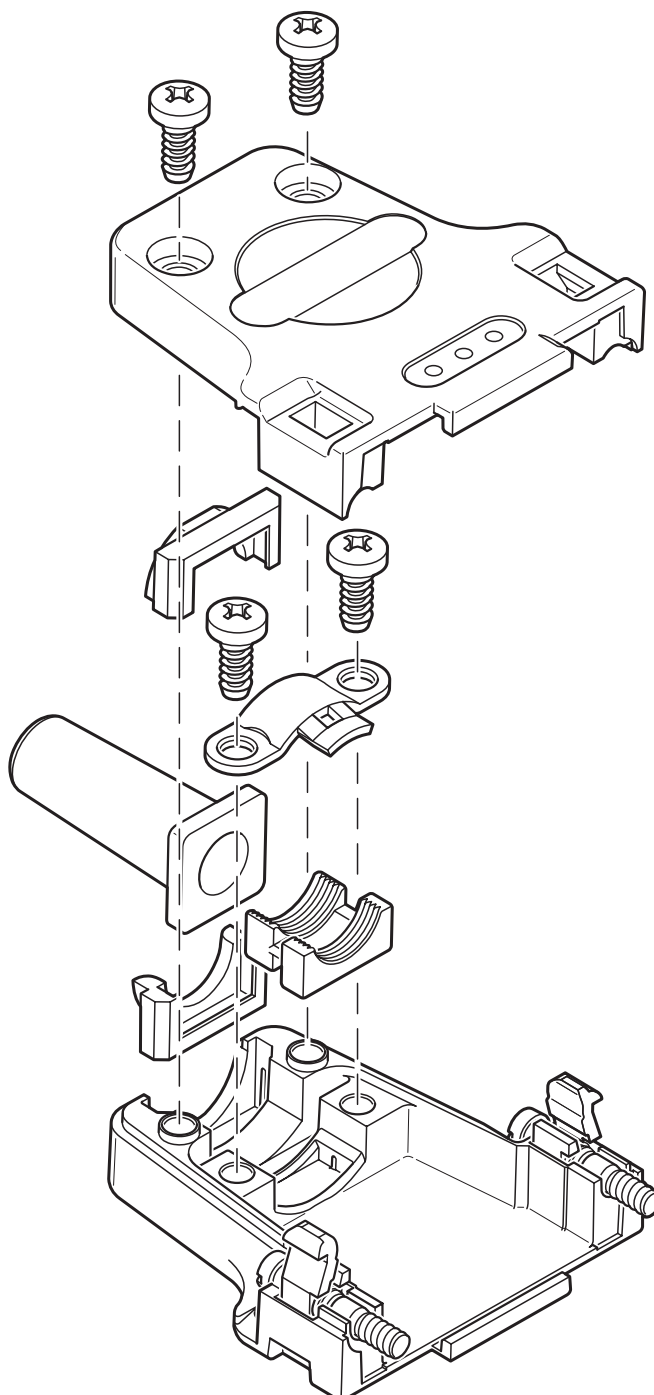
CUC-DST-GZNI-S/DSSC15 - Capot D-SUB

1419724

<https://www.phoenixcontact.com/fr/produits/1419724>



Dessin schématique



1419724

<https://www.phoenixcontact.com/fr/produits/1419724>

Classifications

ECLASS

ECLASS-11.0	27440202
ECLASS-12.0	27440202
ECLASS-13.0	27440202

ETIM

ETIM 9.0	EC000437
----------	----------

UNSPSC

UNSPSC 21.0	31261500
-------------	----------

CUC-DST-GZNI-S/DSSC15 - Capot D-SUB



1419724

<https://www.phoenixcontact.com/fr/produits/1419724>

Conformité environnementale

China RoHS	Période d'utilisation conforme : illimitée = EFUP-e Aucune substance dangereuse dépassant les valeurs seuils ;
------------	---

CUC-DST-GZNI-S/DSSC15 - Capot D-SUB

1419724

<https://www.phoenixcontact.com/fr/produits/1419724>

Accessoires

VS-15-ST-DSUB-EG - Élément de contact

1688874

<https://www.phoenixcontact.com/fr/produits/1688874>

Isolant pour contact D-SUB , taille Shell 2, avec 15 contacts de signalisation, type de contact mâle, avec cône de soudage, droit, fixation au moyen d'un perçage de 3 mm, pour cadre de montage et capot VS-15-...



VS-15-BU-DSUB-EG - Élément de contact

1688887

<https://www.phoenixcontact.com/fr/produits/1688887>

Isolant pour contact D-SUB , taille Shell 2, avec 15 contacts de signalisation, type de contact femelle, avec cône de soudage, droit, fixation au moyen d'un perçage de 3 mm, pour cadre de montage et capot VS-15-...



CUC-DST-GZNI-S/DSSC15 - Capot D-SUB

1419724

<https://www.phoenixcontact.com/fr/produits/1419724>



VS-15-ST-DSUB-HD-EG - Eléments de contact D-SUB

1655179

<https://www.phoenixcontact.com/fr/produits/1655179>

Isolant pour contact D-SUB , taille Shell 2, avec 26 contacts de signalisation, type de contact mâle, avec cône de soudage, droit, fixation au moyen d'un perçage de 3 mm, pour cadre de montage et capot VS-15-...



VS-15-BU-DSUB-HD-EG - Eléments de contact D-SUB

1655166

<https://www.phoenixcontact.com/fr/produits/1655166>

Isolant pour contact D-SUB , taille Shell 2, avec 26 contacts de signalisation, type de contact femelle, avec cône de soudage, droit, fixation au moyen d'un perçage de 3 mm, pour cadre de montage et capot VS-15-...



CUC-DST-GZNI-S/DSSC15 - Capot D-SUB

1419724

<https://www.phoenixcontact.com/fr/produits/1419724>



VS-15-ST-DSUB-CD-OG - Porte-contacts D-SUB

1688939

<https://www.phoenixcontact.com/fr/produits/1688939>

Porte-contacts D-SUB , taille Shell 2, pour 15 contacts de signalisation, type de contact mâle, pour contacts à sertir, droit, fixation au moyen d'un perçage de 3 mm, pour cadre de montage et capot VS-15-...



VS-15-BU-DSUB-CD-OG - Porte-contacts D-SUB

1688942

<https://www.phoenixcontact.com/fr/produits/1688942>

Porte-contacts D-SUB , taille Shell 2, pour 15 contacts de signalisation, type de contact femelle, pour contacts à sertir, droit, fixation au moyen d'un perçage de 3 mm, pour cadre de montage et capot VS-15-...



CUC-DST-GZNI-S/DSSC15 - Capot D-SUB

1419724

<https://www.phoenixcontact.com/fr/produits/1419724>



VS-15-ST-DSUB-HD-CD-B - Porte-contacts D-SUB

1655195

<https://www.phoenixcontact.com/fr/produits/1655195>



Porte-contacts D-SUB , taille Shell 2, pour 26 contacts de signalisation, type de contact mâle, pour contacts à sertir, droit, fixation au moyen d'un perçage de 3 mm, pour cadre de montage et capot VS-15-...

VS-15-BU-DSUB-HD-CD-B - Porte-contacts D-SUB

1655182

<https://www.phoenixcontact.com/fr/produits/1655182>



Porte-contacts D-SUB , taille Shell 2, pour 26 contacts de signalisation, type de contact femelle, pour contacts à sertir, droit, fixation au moyen d'un perçage de 3 mm, pour cadre de montage et capot VS-15-...

CUC-DST-GZNI-S/DSSC15 - Capot D-SUB

1419724

<https://www.phoenixcontact.com/fr/produits/1419724>



VS-15-ST-DSUB-3P - Porte-contacts D-SUB

1688201

<https://www.phoenixcontact.com/fr/produits/1688201>

Porte-contacts D-SUB , taille Shell 2, peut recevoir 3 contacts combinés, type de contact mâle, droit, fixation au moyen d'un perçage de 3 mm, pour cadre de montage et capot VS-15-...



VS-15-BU-DSUB-3P - Porte-contacts D-SUB

1688214

<https://www.phoenixcontact.com/fr/produits/1688214>

Porte-contacts D-SUB , taille Shell 2, peut recevoir 3 contacts combinés, type de contact femelle, droit, fixation au moyen d'un perçage de 3 mm, pour cadre de montage et capot VS-15-...



Phoenix Contact 2023 © - Tous droits réservés
<https://www.phoenixcontact.com>

PHOENIX CONTACT SAS
52 Boulevard de Beaubourg Emerainville
77436 Marne La Vallée Cedex 2 France
+33 (0) 1 60 17 98 98
documentation@phoenixcontact.fr