

SACC-MCI-M12MS-5CON - Porta-contatos



1419988

<https://www.phoenixcontact.com/fr/produits/1419988>

Veillez tenir compte du fait que les données affichées dans ce document PDF proviennent de notre catalogue en ligne. Vous trouverez les données complètes dans la documentation utilisateur. Nos conditions générales d'utilisation des téléchargements sont applicables.



Porta-contatos, 5-pôles, Connecteur mâle, droit, M12, détrompage: A, Montage sur face avant, Bride carrée, Raccordement à sertir, 0,34 mm², L'article est sans plomb, conformément à la directive RoHS II, sans exception 6c (Pb < 0,1 %)

Avantages

- Confection sur le terrain aisée : connecteur d'appareils pour un montage rapide sur place
- Porte-contacts à confectionner librement ou avec torons prééquipés disponibles
- Tous les schémas de pôles actuels pour la transmission de signaux et de puissances avec un design uniforme

Données commerciales

Référence	1419988
Conditionnement	10 Unité(s)
Commande minimum	10 Unité(s)
Clé de vente	ABQAGM
Product key	ABQAGM
Page catalogue	Page 45 (C-2-2019)
GTIN	4046356533751
Poids par pièce (emballage compris)	2,4 g
Poids par pièce (hors emballage)	1,24 g
Numéro du tarif douanier	85366990
Pays d'origine	DE

Caractéristiques techniques

Remarques

Généralités

3) Les valeurs électriques et mécaniques indiquées supposent une paire de connecteurs correctement verrouillée et montée. Si le connecteur est déverrouillé, les conditions d'environnement exposées et qu'il existe un danger de pollution, le connecteur doit être doté d'un cache de protection \geq IP54. Il convient par ailleurs de prendre en considération les influences dues aux conducteurs, aux câbles ou au montage sur C.I.

Consigne de sécurité

Consigne de sécurité

AVERTISSEMENT : les connecteurs ne doivent pas être déconnectés ou connectés sous charge. Un non-respect et une utilisation non conforme peuvent conduire à des dommages matériels et/ou corporels.

- **AVERTISSEMENT** : ne mettre en service que des produits en parfait état de fonctionnement. Vérifier régulièrement que les produits ne présentent aucun dommage. Mettre immédiatement les produits défectueux hors service. Remplacer les produits endommagés. Toute réparation est impossible.

- **AVERTISSEMENT** : l'installation et l'utilisation du produit sont strictement réservées à des électriciens professionnels qualifiés en tenant compte des consignes de sécurité suivantes. Le personnel qualifié doit être familiarisé avec les principes de base de l'électrotechnique. Il doit être en mesure de reconnaître et d'éviter les dangers. Le symbole correspondant sur l'emballage indique qu'un personnel qualifié en électrotechnique est requis pour l'installation et l'exploitation.

- Les produits sont destinés à une utilisation dans les domaines de la construction d'appareils électriques, d'installations et d'automates.

- Lors de l'utilisation des connecteurs à l'extérieur, ces derniers doivent être tout particulièrement protégés des influences environnementales.

- Il est interdit de manipuler ou d'ouvrir les produits confectionnés de manière inadéquate.

- Utiliser uniquement des contre-fiches avec les spécifications des normes indiquées dans les caractéristiques techniques (p. ex. celles indiquées dans les accessoires du produit sur le web à l'adresse [phoenixcontact.com/products](https://www.phoenixcontact.com/products)).

- En cas d'utilisation directe du produit en relation avec des marques étrangères, la responsabilité incombe à l'utilisateur.

- Pour des tensions de service $>$ 50 VAC, les boîtiers de connecteurs conducteurs doivent être mis à la terre

- Lors de la pose du conducteur, veiller à ce que la charge de traction exercée sur les connecteurs ne soit pas supérieure aux limites normatives fixées.

	<ul style="list-style-type: none"> • Tenir compte des caractéristiques techniques correspondantes. Les indications peuvent être trouvées aux emplacements suivants : <ul style="list-style-type: none"> o Sur le produit o Sur l'étiquette d'emballage o Dans la documentation fournie o Sur le web à l'adresse phoenixcontact.com/products dans le produit
	<ul style="list-style-type: none"> • Utiliser uniquement les outils recommandés par Phoenix Contact
	<ul style="list-style-type: none"> • Protéger les connecteurs non enfichés avec un cache de protection. Les accessoires adéquats sont disponibles dans le domaine des accessoires de l'article sur le web à l'adresse phoenixcontact.com/produits dans le produit
	<ul style="list-style-type: none"> • Veiller à ce que la terre fonctionnelle ou de protection soit raccordée correctement.
	<ul style="list-style-type: none"> • Pour la combinaison de plusieurs circuits électriques dans un câble et/ou un connecteur, les normes suivantes s'appliquent : VDE 0100/1.97 § 411.1.3.2 et DIN EN 60 204/11.98 § 14.1.3
	<ul style="list-style-type: none"> • En mode de fonctionnement normal, le connecteur se réchauffe. En fonction des conditions ambiantes, la surface du connecteur peut continuer à se réchauffer. Dans ce cas, il incombe à l'utilisateur d'apposer les panneaux d'avertissement (ex. DIN EN ISO 13732-1:2008-12).

Propriétés du produit

Nombre de pôles	5
Nombre de sorties de câble	1
Joint présent	non
Blindé	non
Détrompage	A
Type de filetage	M12

Propriétés d'isolation

Catégorie de surtension	II
Degré de pollution	3

Propriétés électriques

Tension de tenue aux chocs assignée	1,5 kV
Résistance de contact	≤ 3 mΩ
Résistance d'isolement	≥ 100 MΩ
Tension nominale U_N	60 V
Intensité nominale I_N	4 A

Caractéristiques de raccordement

Type de raccordement	Raccordement à sertir
----------------------	-----------------------

Signalisation

Affichage d'état	Non
Présence d'un affichage d'état	Non

1419988

<https://www.phoenixcontact.com/fr/produits/1419988>

Indications sur les matériaux

Classe d'inflammabilité selon UL 94	V0
Matériau de porte-contacts	PA 6.6

Connecteur

Raccordement 1

Type tête	Connecteur mâle
Sortie de câble tête	droit
Type de filetage tête	M12
Détrompage	A

Câble/conducteur

Section du câble	0,34 mm ²
Température ambiante (fonctionnement)	-40 °C ... 85 °C (câble, pose fixe)
	-25 °C ... 85 °C (Câble, pose souple)

Propriétés mécaniques

Caractéristiques mécaniques

Cycles d'enfichage	> 100
--------------------	-------

Conditions environnementales et de durée de vie

Conditions ambiantes

Indice de protection	IP67
	IP67
Température ambiante (fonctionnement)	-25 °C ... 85 °C (connecteur mâle / femelle)
	-40 °C ... 85 °C (sans actionnement mécanique)
	-25 °C ... 85 °C (Câble, pose souple)
	-40 °C ... 85 °C (câble, pose fixe)

Normes et spécifications

M12

Désignation de la norme	Connecteur M12
Normes/précriptions	CEI 61076-2-101

Montage

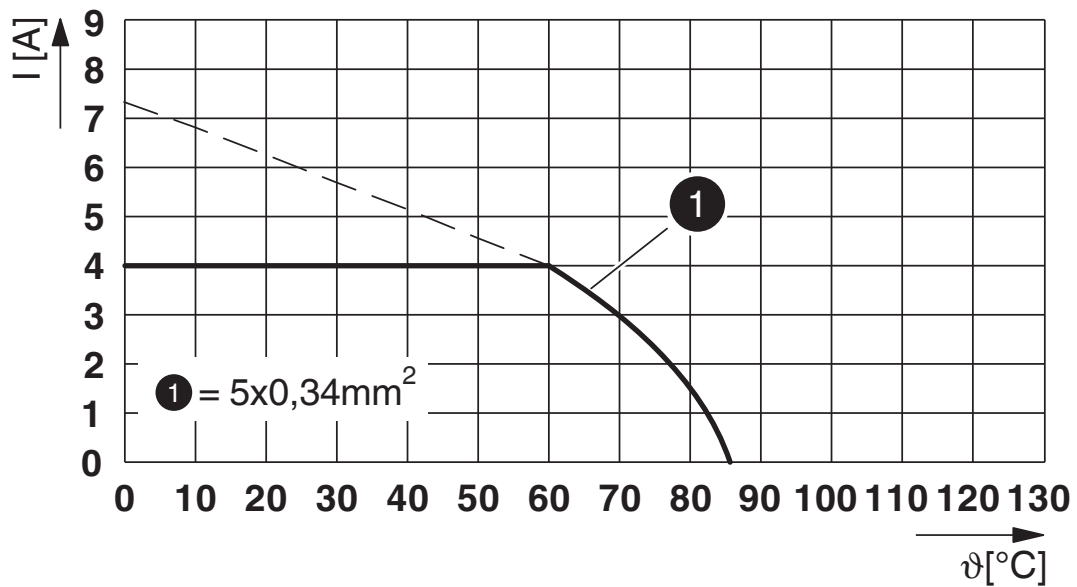
Type de montage	Montage sur face avant Bride carrée 25 mm de longueur
Instructions de montage	25 mm de longueur
Type de raccordement	Raccordement à sertir

Dessins

Schéma de connexion



Diagramme



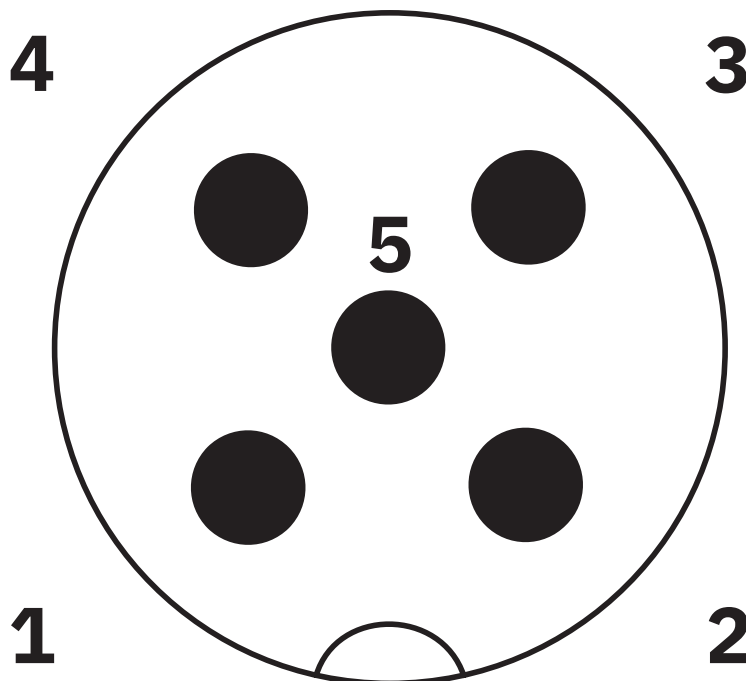
I = intensité, T = température ambiante

SACC-MCI-M12MS-5CON - Porta-contatos

1419988

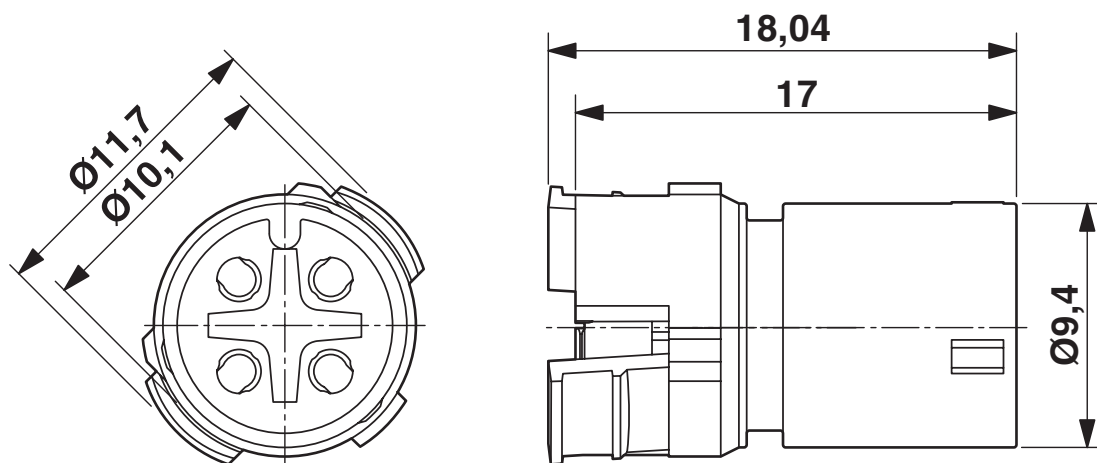
<https://www.phoenixcontact.com/fr/produits/1419988>

Dessin schématique



Nombre de pôles M12 mâle, 5 pôles, détrompage A, vue côté mâle

Dessin coté



Dessin coté

1419988

<https://www.phoenixcontact.com/fr/produits/1419988>

Classifications

ECLASS

ECLASS-11.0	27440223
ECLASS-12.0	27440116
ECLASS-13.0	27440223

ETIM

ETIM 9.0	EC003557
----------	----------

UNSPSC

UNSPSC 21.0	39121400
-------------	----------

SACC-MCI-M12MS-5CON - Porta-contatos



1419988

<https://www.phoenixcontact.com/fr/produits/1419988>

Conformité environnementale

China RoHS

Période d'utilisation conforme : illimitée = EFUP-e

Aucune substance dangereuse dépassant les valeurs seuils ;

SACC-MCI-M12MS-5CON - Porta-contatos



1419988

<https://www.phoenixcontact.com/fr/produits/1419988>

Accessoires

CC-1,0-ST-0,34-MS AU - Contact à sertir

1452356

<https://www.phoenixcontact.com/fr/produits/1452356>



Contact à sertir, Mâle, tournés, diamètre de contact: 1 mm, zone de sertissage: 0,08 mm² ... 0,5 mm², Produit de remplacement selon RoHS II sans exception 6c (Pb < 0,1 %) référence : 1239798

SACC-MSQ-M12MS-25-3,2 SCO - Presse-étoupe de boîtier

1419959

<https://www.phoenixcontact.com/fr/produits/1419959>



Presse-étoupe de boîtier, M12-SPEEDCONNEC, Montage face avant, bride carrée, 25 mm de longueur, Bride carrée

Phoenix Contact 2024 © - Tous droits réservés
<https://www.phoenixcontact.com>

PHOENIX CONTACT SAS
52 Boulevard de Beaubourg Emerainville
77436 Marne La Vallée Cedex 2 France
+33 (0) 1 60 17 98 98
documentation@phoenixcontact.fr