

1420908

<https://www.phoenixcontact.com/fr/produits/1420908>

Veillez tenir compte du fait que les données affichées dans ce document PDF proviennent de notre catalogue en ligne. Vous trouverez les données complètes dans la documentation utilisateur. Nos conditions générales d'utilisation des téléchargements sont applicables.



Capot passe-câble B10, avec verrouillage, matériau: Aluminium coulé sous pression, résistant à l'eau de mer, nombre de sorties: 1, droit, 1x M25, hauteur: 93,7 mm, presse-étoupe: sans, conditions environnementales rigoureuses

Données commerciales

Référence	1420908
Conditionnement	1 Unité(s)
Commande minimum	1 Unité(s)
Clé de vente	BF7API
Product key	BF7API
Page catalogue	Page 603 (C-2-2019)
GTIN	4055626249070
Poids par pièce (emballage compris)	274,9 g
Poids par pièce (hors emballage)	274,9 g
Numéro du tarif douanier	85389099
Pays d'origine	CN

Caractéristiques techniques

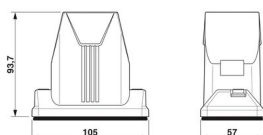
Remarques

Généralités	pour isolants pour contacts HC-B10, BB18, DD42, M, K8/24
-------------	--

Propriétés du produit

Type	B10
Type de produit	Boîtier avec verrouillage vissé
Application	conditions environnementales rigoureuses
Nombre de sorties de câble	1
Type de presse-étoupe	1x M25
Vis de fixation	M6 (tête de vis à six pans creux 5 mm)
Type de boîtier	Capot passe-câble
Blindé	non
Sortie du câble	droit
Presse-étoupe Pg	sans

Dimensions

Dessin coté	
Largeur	57 mm
Hauteur	93,7 mm
Longueur	105 mm

Dimensions de montage

Largeur découpe de montage	35 mm
Longueur découpe de montage	65 mm

Indications sur les matériaux

Matériau du joint	Viton
Matériau de surface du boîtier	Revêtement par poudre, noir
Matériau de l'étrier de verrouillage	Acier inoxydable
Résistance aux chocs	IK09
Matériau du boîtier	Aluminium coulé sous pression, résistant à l'eau de mer

Conditions environnementales et de durée de vie

Conditions ambiantes

Indice de protection	IP66
	IP68 (0,2 bar/24 h)
	IP69 (ISO 20653:2013-02)

HC-ADV-B10-HHWH-1TTM25-MF-BK - Boîtier



1420908

<https://www.phoenixcontact.com/fr/produits/1420908>

Indice de protection (NEMA)	4 (UL 50e)
	4X (UL 50e)
	12 (UL 50e)
Résistance aux chocs	IK09
Température ambiante (fonctionnement)	-40 °C ... 125 °C

Propriétés mécaniques

Caractéristiques mécaniques

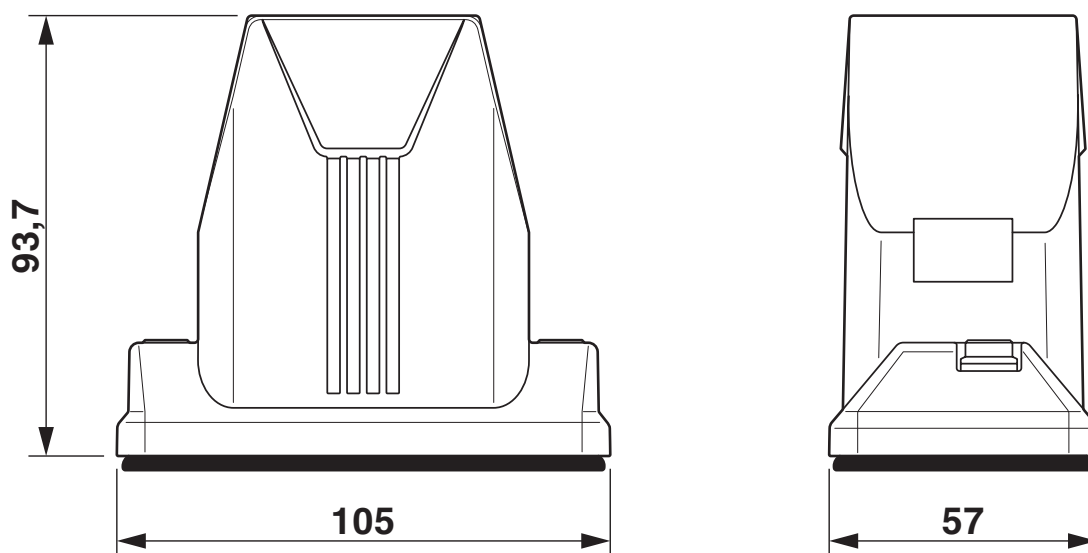
Type de presse-étoupe	1x M25
Type de verrouillage	Vis

Montage

Vis de fixation	M6 (tête de vis à six pans creux 5 mm)
-----------------	--

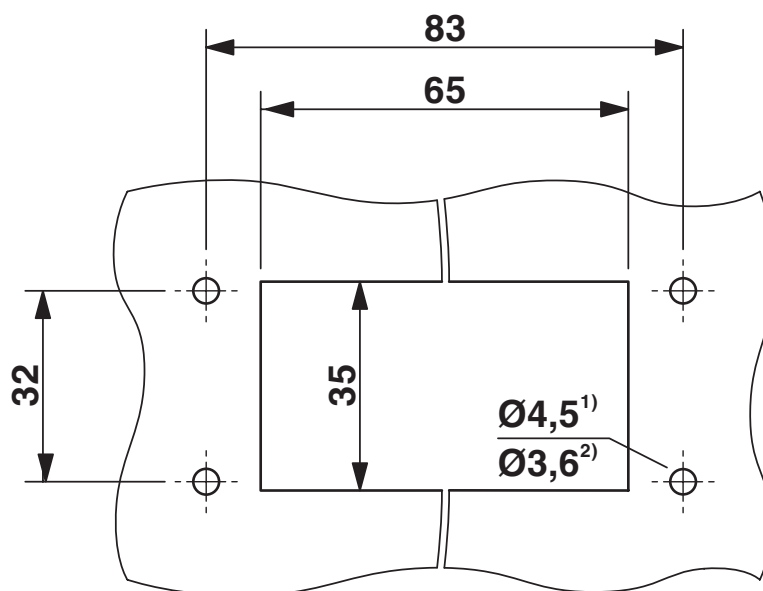
Dessins

Dessin coté



Dessin coté

Dessin coté



Découpe pour le montage

1) en cas d'utilisation de vis M4

2) en cas d'utilisation de vis autotaraudeuses (Torx[®] 20, M4)

1420908

<https://www.phoenixcontact.com/fr/produits/1420908>

Homologations

🔗 To download certificates, visit the product detail page: <https://www.phoenixcontact.com/fr/produits/1420908>

DNV

Identifiant de l'homologation: TAE000037S



cUL Recognized

Identifiant de l'homologation: E255026



UL Recognized

Identifiant de l'homologation: E255026



EAC

Identifiant de l'homologation: RU C-DE.AI30.B.01102



EAC

Identifiant de l'homologation: RU C-DE.BL08.B.00511

cULus Recognized

1420908

<https://www.phoenixcontact.com/fr/produits/1420908>

Classifications

ECLASS

ECLASS-11.0	27440202
ECLASS-12.0	27440202
ECLASS-13.0	27440202

ETIM

ETIM 9.0	EC000437
----------	----------

UNSPSC

UNSPSC 21.0	31261500
-------------	----------

1420908

<https://www.phoenixcontact.com/fr/produits/1420908>

Conformité environnementale

China RoHS	Période d'utilisation conforme : illimitée = EFUP-e
	Aucune substance dangereuse dépassant les valeurs seuils ;

1420908

<https://www.phoenixcontact.com/fr/produits/1420908>

Accessoires

HC-B-AF - Bride de montage

1686533

<https://www.phoenixcontact.com/fr/produits/1686533>

Bride de montage pour boîtier HEAVYCONNEC ADVANCE

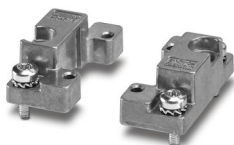


HC-B-AF-SET - Bride de montage

1604638

<https://www.phoenixcontact.com/fr/produits/1604638>

Bride de montage pour boîtier HEAVYCONNEC ADVANCE, kit de 2 brides de montage avec 4 vis autotaraudantes (M4, Torx®) et 4 rondelles en éventail



HC-ADV-B10-HHWH-1TTM25-MF-BK - Boîtier

1420908

<https://www.phoenixcontact.com/fr/produits/1420908>



HC-B 10-TMS-SD-IP50 - Capot de protection

1690749

<https://www.phoenixcontact.com/fr/produits/1690749>



Capot de protection B10, Verrouillage à clip, matériau du couvercle de protection: PA, hauteur: 31,2 mm, joint: non, avec bande de maintien

HC-M-KV-M25(14-21) - Presse-étoupe

1646007

<https://www.phoenixcontact.com/fr/produits/1646007>



Presse-étoupe métallique jusqu'à 5 bars, longueur de filet : 7 mm, diamètre du câble : 14 - 21 mm, ouvert. 34, presse-étoupe : M25

HC-ADV-B10-HHWH-1TTM25-MF-BK - Boîtier

1420908

<https://www.phoenixcontact.com/fr/produits/1420908>



HC-EMV-KV-M25(9-16,5) - Presse-étoupe

1690516

<https://www.phoenixcontact.com/fr/produits/1690516>



Presse-étoupe CEM jusqu'à 5 bars, longueur de filet : 7,5 mm, diamètre de câble : 9,0 - 16,5 mm, ouvert. 29, presse-étoupe : M25

HC-M-KV-M25(1ASI) - Presse-étoupe

1584020

<https://www.phoenixcontact.com/fr/produits/1584020>



Raccordement vissé métallique pour un câble interface capteur-actionneur, type de filetage M25

HC-ADV-B10-HHWH-1TTM25-MF-BK - Boîtier

1420908

<https://www.phoenixcontact.com/fr/produits/1420908>



HC-M-KV-M25(1X10/1X11) - Presse-étoupe

1580228

<https://www.phoenixcontact.com/fr/produits/1580228>



Presse-étoupe spécial M25, laiton nickelé, joint avec un diamètre de 10 mm et 11 mm

G-INS-M25-M68N-NNES-S - Presse-étoupe

1411165

<https://www.phoenixcontact.com/fr/produits/1411165>



Presse-étoupe, matériau du raccordement vissé: Laiton, nickelé, diamètre extérieur du câble 11 mm ... 17 mm, blindage: non, filetage de raccordement: M25 x 1,5, coloris: argenté, avec joint torique

HC-ADV-B10-HHWH-1TTM25-MF-BK - Boîtier



1420908

<https://www.phoenixcontact.com/fr/produits/1420908>

US-EMLP-HA (20X9) - Etiquette en plastique

0830989

<https://www.phoenixcontact.com/fr/produits/0830989>



Etiquette en plastique, Carte, blanc, vierge, repérable avec : BLUEMARK ID COLOR, BLUEMARK ID, THERMOMARK PRIME, THERMOMARK CARD 2.0, THERMOMARK CARD, type de montage: collage, surface utile: 20 x 9 mm, Nombre d'étiquettes: 70

US-EMLP-HA (20X9) CUS - Etiquette en plastique

0830995

<https://www.phoenixcontact.com/fr/produits/0830995>



Etiquette en plastique, Carte, blanc, repéré, repérable avec : THERMOMARK CARD, type de montage: collage, surface utile: 20 x 9 mm, Nombre d'étiquettes: 70

HC-ADV-B10-HHWH-1TTM25-MF-BK - Boîtier

1420908

<https://www.phoenixcontact.com/fr/produits/1420908>



WP-G HF IP66 M25 BK - Presse-étoupe

3240899

<https://www.phoenixcontact.com/fr/produits/3240899>



Presse-étoupe, filetage métrique, indice de protection IP66, droit

WP-G HF IP69K M25 BK - Presse-étoupe

3240885

<https://www.phoenixcontact.com/fr/produits/3240885>



Presse-étoupe, filetage métrique, indice de protection IP68/69k, droit

HC-ADV-B10-HHWH-1TTM25-MF-BK - Boîtier

1420908

<https://www.phoenixcontact.com/fr/produits/1420908>



WP-GA HF IP66 M25 BK - Presse-étoupe

3240927

<https://www.phoenixcontact.com/fr/produits/3240927>

Presse-étoupe, filetage métrique, indice de protection IP66, coudé



WP-GA HF IP69K M25 BK - Presse-étoupe

3240913

<https://www.phoenixcontact.com/fr/produits/3240913>

Presse-étoupe, filetage métrique, indice de protection IP68/69k, coudé



HC-ADV-B10-HHWH-1TTM25-MF-BK - Boîtier

1420908

<https://www.phoenixcontact.com/fr/produits/1420908>



WP-GR HF IP66 M25 BK - Presse-étoupe

3240955

<https://www.phoenixcontact.com/fr/produits/3240955>



Presse-étoupe, filetage métrique, indice protection IP66, avec décharge de traction

WP-GR HF IP69K M25 BK - Presse-étoupe

3240941

<https://www.phoenixcontact.com/fr/produits/3240941>



Presse-étoupe, filetage métrique, indice de protection IP68/69k, décharge de traction

1420908

<https://www.phoenixcontact.com/fr/produits/1420908>

WP-G PP HF M25 - Presse-étoupe

3240999

<https://www.phoenixcontact.com/fr/produits/3240999>



Presse-étoupe en PP avec filetage métrique, indice de protection IP65

WP-GT PP HF M25 - Presse-étoupe

3241013

<https://www.phoenixcontact.com/fr/produits/3241013>



Presse-étoupe en PP avec filetage métrique, rotatif, indice de protection IP54

HC-ADV-B10-HHWH-1TTM25-MF-BK - Boîtier



1420908

<https://www.phoenixcontact.com/fr/produits/1420908>

WP-G BRASS IP40 M25 - Presse-étoupe

3241048

<https://www.phoenixcontact.com/fr/produits/3241048>



Presse-étoupe en laiton avec filetage métrique, indice de protection IP40

WP-GT BRASS M25 - Presse-étoupe

3241034

<https://www.phoenixcontact.com/fr/produits/3241034>



Presse-étoupe en laiton avec filetage métrique, rotatif, indice de protection IP40

HC-ADV-B10-HHWH-1TTM25-MF-BK - Boîtier



1420908

<https://www.phoenixcontact.com/fr/produits/1420908>

WP-G BRASS IP65 M25 - Presse-étoupe

3241062

<https://www.phoenixcontact.com/fr/produits/3241062>

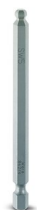


Presse-étoupe en laiton avec filetage métrique, indice de protection IP65

SF-BIT-HEXB 5-89 - Vis

1208911

<https://www.phoenixcontact.com/fr/produits/1208911>



Bit de vissage, à six pans avec tête sphérique, entraînement E6,3-1/4", taille : hex. 5 x 89 mm, dur, pour support selon DIN 3126-F 6,3 / ISO 1173

HC-ADV-B10-HHWH-1TTM25-MF-BK - Boîtier

1420908

<https://www.phoenixcontact.com/fr/produits/1420908>



SF-M BH - Tournevis

1212070

<https://www.phoenixcontact.com/fr/produits/1212070>



Tournevis à embout, avec mandrins 1/4" à changement rapide, longueur du manche 119 mm, manche bimatière, antidérapant, convient pour embouts selon DIN 3126-C 6,3 et E 6,3 / ISO 1173, magnétique

Phoenix Contact 2023 © - Tous droits réservés

<https://www.phoenixcontact.com>

PHOENIX CONTACT SAS

52 Boulevard de Beaubourg Emerainville

77436 Marne La Vallée Cedex 2 France

+33 (0) 1 60 17 98 98

documentation@phoenixcontact.fr