

SAC-4P-MS/0,3-500/M12FR-3L FB - Câble pour capteurs/actionneurs



1420986

<https://www.phoenixcontact.com/fr/produits/1420986>

Veillez tenir compte du fait que les données affichées dans ce document PDF proviennent de notre catalogue en ligne. Vous trouverez les données complètes dans la documentation utilisateur. Nos conditions générales d'utilisation des téléchargements sont applicables.



Câble pour capteurs/actionneurs, 4-pôles, connecteur mâle droit M12, détrompage: A, avec 3 LED, sur Connecteur femelle coudé M12, détrompage: A, avec 3 LED, longueur de câble: 0,3 m, avec molette inox

Avantages

- Simplicité et sécurité : composants enfichables contrôlés électriquement à 100 %
- Convivialité : disponibilité accrue des machines grâce au diagnostic rapide et facile
- Détection rapide des impuretés, grâce à la couleur claire

Données commerciales

| | |
|-------------------------------------|--|
| Référence | 1420986 |
| Conditionnement | 1 Unité(s) |
| Commande minimum | 1 Unité(s) |
| Remarque | Fabrication à la commande (pas de reprise) |
| Clé de vente | BF1CCA |
| Product key | BF1CCA |
| GTIN | 4055626250168 |
| Poids par pièce (emballage compris) | 33,59 g |
| Poids par pièce (hors emballage) | 24,55 g |
| Numéro du tarif douanier | 85444290 |
| Pays d'origine | PL |

SAC-4P-MS/0,3-500/M12FR-3L FB - Câble pour capteurs/actionneurs



1420986

<https://www.phoenixcontact.com/fr/produits/1420986>

Caractéristiques techniques

Propriétés du produit

| | |
|----------------------------|---------------------------------|
| Type de produit | Câble pour capteurs/actionneurs |
| Nombre de pôles | 4 |
| Application | Industrie agro-alimentaire |
| Nombre de sorties de câble | 1 |
| Blindé | non |
| Détrompage | A |

Propriétés d'isolation

| | |
|-------------------------|----|
| Catégorie de surtension | II |
| Degré de pollution | 3 |

Indications sur les matériaux

| | |
|--------------------------------|------------------|
| Matériau de surface de prise | PP |
| Matériau de contact | CuSn |
| Matériau de surface du contact | Ni/Au |
| Matériau de porte-contacts | PP |
| Matériau du raccordement vissé | Acier inoxydable |

Propriétés électriques

| | |
|--------------------------|----------------------------|
| Résistance de contact | $\leq 5 \text{ m}\Omega$ |
| Résistance d'isolement | $\geq 100 \text{ M}\Omega$ |
| Tension nominale U_N | 24 V DC |
| Intensité nominale I_N | 4 A |
| Circuit de protection | déconnecté |

Propriétés mécaniques

Caractéristiques mécaniques

| | |
|--------------------|------------|
| Cycles d'enfichage | ≥ 100 |
|--------------------|------------|

Signalisation

| | |
|--------------------------------|-------|
| Affichage d'état | 3 LED |
| Présence d'un affichage d'état | Oui |

Caractéristiques de raccordement

Raccordement du conducteur

| | |
|-------------------|-------------------------|
| Couple de serrage | 0,4 Nm (Connecteur M12) |
|-------------------|-------------------------|

Connecteur

Raccordement 1

SAC-4P-MS/0,3-500/M12FR-3L FB - Câble pour capteurs/actionneurs

1420986

<https://www.phoenixcontact.com/fr/produits/1420986>

| | |
|-----------------|---------------------------|
| Type | connecteur mâle droit M12 |
| Nombre de pôles | 4 |
| Type de codage | A |
| Nombre de pôles | 4 |

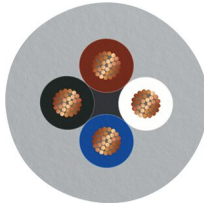
Raccordement 2

| | |
|-----------------|------------------------------|
| Type | Connecteur femelle coudé M12 |
| Nombre de pôles | 4 |
| Type de codage | A |
| Nombre de pôles | 4 |

Câble/conducteur

| | |
|-------------------|-------|
| Longueur du câble | 0,3 m |
|-------------------|-------|

PVC gris [500]

| | |
|---|--|
| Dessin coté |  |
| Poids de gaine | 40 kg/km |
| Style UL AWM | 2464 / 1729 (80 °C / 300 V) |
| Nombre de pôles | 4 |
| Blindé | non |
| Type | PVC gris [500] |
| Structure du conducteur ligne de signal | 19x 0,15 mm |
| AWG ligne de signaux | 22 |
| Section de câble | 4x 0,34 mm ² (Ligne de signal) |
| Diamètre de fil avec isolant | 1,26 mm ±0,05 mm |
| Diamètre extérieur du câble | 4,7 mm ±0,15 mm |
| Gaine extérieure, matériau | PVC |
| Gaine extérieure, coloris | gris RAL 7001 |
| Matériau conducteur | Cordon Cu nu |
| Matériau isolant de fil | PVC |
| Fil, coloris | marron, blanc, bleu, noir |
| Epaisseur isolement | ≥ 0,23 mm (Isolant de fil) |
| Epaisseur gaine extérieure | ≥ 0,76 mm |
| Câblage total | 4 fils torsadés longitudinalement |
| Résistance max. du conducteur | max. 57 Ω/km (à 20 °C) |
| Résistance d'isolement | ≥ 200 MΩ*km (à 20 °C) |

SAC-4P-MS/0,3-500/M12FR-3L FB - Câble pour capteurs/actionneurs



1420986

<https://www.phoenixcontact.com/fr/produits/1420986>

| | |
|--|---------------------------------------|
| Tension nominale câble | ≤ 300 V |
| Tension d'essai | ≥ 3000 V |
| Rayon de courbure minimum, position fixe | 5 x D |
| Rayon de courbure minimum, position flexible | 10 x D |
| Température ambiante (fonctionnement) | -40 °C ... 80 °C (câble, pose fixe) |
| | -25 °C ... 80 °C (Câble, pose souple) |

Conditions environnementales et de durée de vie

Conditions ambiantes

| | |
|---------------------------------------|--|
| Indice de protection | IP65 |
| | IP67 |
| | IP68 |
| | IP69K |
| Température ambiante (fonctionnement) | -25 °C ... 90 °C (connecteur mâle / femelle) |

Normes et spécifications

| | |
|-------------------------|-----------------|
| Désignation de la norme | Connecteur M12 |
| Normes/prescriptions | CEI 61076-2-101 |

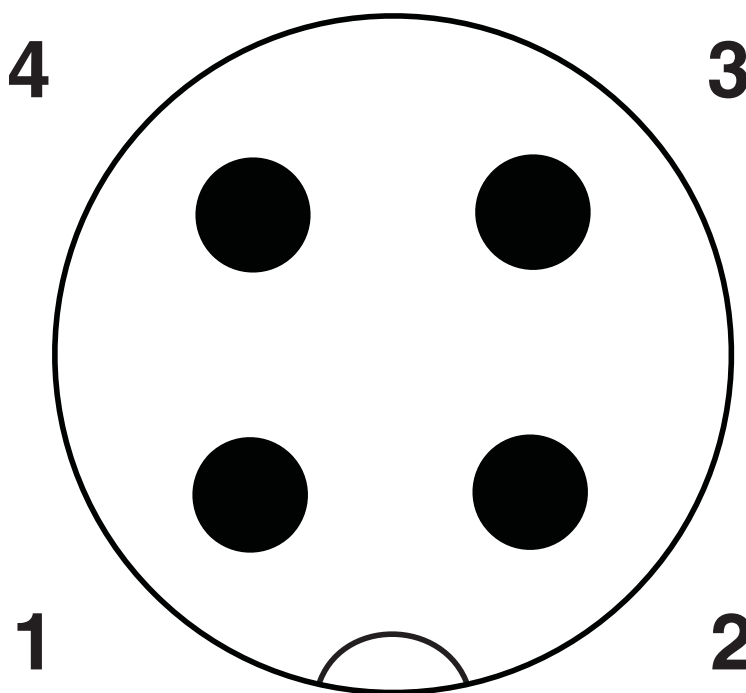
SAC-4P-MS/0,3-500/M12FR-3L FB - Câble pour capteurs/actionneurs

1420986

<https://www.phoenixcontact.com/fr/produits/1420986>

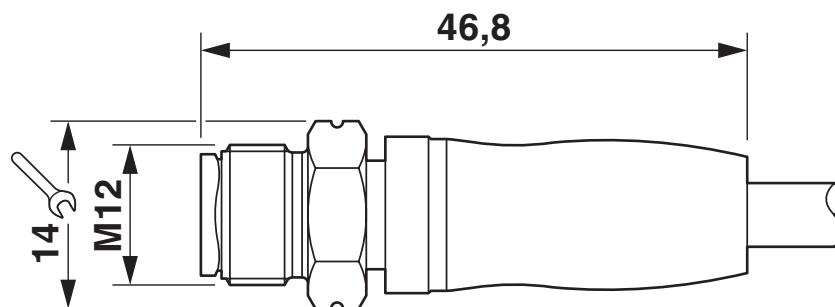
Dessins

Dessin schématique



Nombre de pôles M12 mâle, 4 pôles, détrompage A, vue côté mâle

Dessin coté



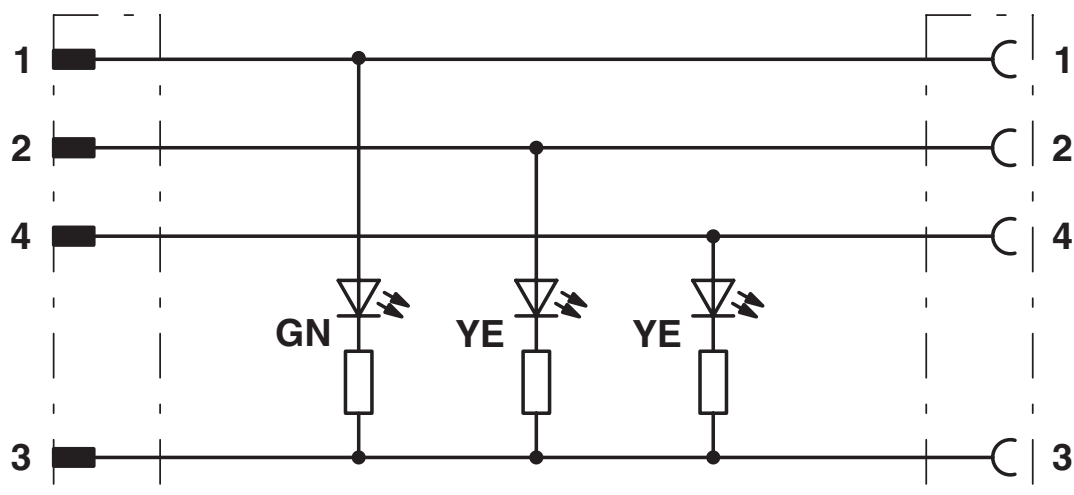
Connecteur mâle M12 x 1, droit

SAC-4P-MS/0,3-500/M12FR-3L FB - Câble pour capteurs/actionneurs

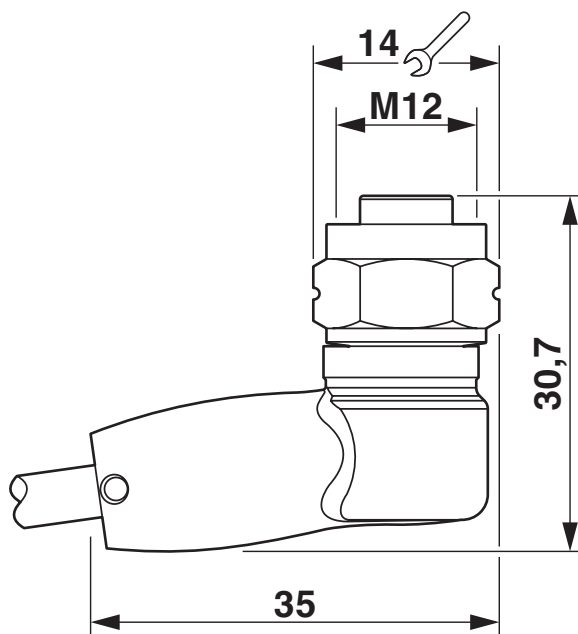
1420986

<https://www.phoenixcontact.com/fr/produits/1420986>

Schéma de connexion



Dessin coté



Connecteur femelle M12 x 1, coudé

SAC-4P-MS/0,3-500/M12FR-3L FB - Câble pour capteurs/actionneurs

1420986

<https://www.phoenixcontact.com/fr/produits/1420986>

Dessin schématique



Nombre de pôles connecteur femelle M12, 4 pôles, détrompage A, vue côté femelle

SAC-4P-MS/0,3-500/M12FR-3L FB - Câble pour capteurs/actionneurs



1420986


<https://www.phoenixcontact.com/fr/produits/1420986>

Homologations

To download certificates, visit the product detail page: <https://www.phoenixcontact.com/fr/produits/1420986>

|  UL Listed Identifiant de l'homologation: FILE E 221474 | | | | |
|--|------------------------|--------------------------|-------------|-----------------------|
| | Tension nominale U_N | Intensité nominale I_N | Section AWG | Section mm^2 |
| | 250 V | 4 A | - | - |

|  cUL Listed Identifiant de l'homologation: FILE E 221474 | | | | |
|---|------------------------|--------------------------|-------------|-----------------------|
| | Tension nominale U_N | Intensité nominale I_N | Section AWG | Section mm^2 |
| | 250 V | 4 A | - | - |

|  EAC-RoHS Identifiant de l'homologation: RU D-DE.HB35.B.00385 | |
|--|--|
|--|--|

| cULus Listed |
|---------------------|
|---------------------|

SAC-4P-MS/0,3-500/M12FR-3L FB - Câble pour capteurs/actionneurs



1420986

<https://www.phoenixcontact.com/fr/produits/1420986>

Classifications

ECLASS

| | |
|-------------|----------|
| ECLASS-11.0 | 27060311 |
| ECLASS-12.0 | 27060311 |
| ECLASS-13.0 | 27060311 |

ETIM

| | |
|----------|----------|
| ETIM 8.0 | EC001855 |
|----------|----------|

UNSPSC

| | |
|-------------|----------|
| UNSPSC 21.0 | 26121600 |
|-------------|----------|

SAC-4P-MS/0,3-500/M12FR-3L FB - Câble pour capteurs/actionneurs



1420986

<https://www.phoenixcontact.com/fr/produits/1420986>

Conformité environnementale

| | |
|------------|---|
| REACH SVHC | Dechlorane Plus |
| China RoHS | Période d'utilisation conforme : illimitée = EFUP-e Aucune substance dangereuse dépassant les valeurs seuils ; |

SAC-4P-MS/0,3-500/M12FR-3L FB - Câble pour capteurs/actionneurs



1420986

<https://www.phoenixcontact.com/fr/produits/1420986>

Accessoires

TSD 04 SAC - Tournevis dynamométrique

1208429

<https://www.phoenixcontact.com/fr/produits/1208429>



Tournevis dynamométrique, couple de serrage préréglé de 0,4 Nm et entraînement hexagonal de 4 mm pour connecteur M12

TSD-M 1,2NM - Tournevis dynamométrique

1212224

<https://www.phoenixcontact.com/fr/produits/1212224>



Tournevis dynamométrique, précision selon EN ISO 6789, réglable de 0,3 à 1,2 Nm

SAC-4P-MS/0,3-500/M12FR-3L FB - Câble pour capteurs/actionneurs



1420986

<https://www.phoenixcontact.com/fr/produits/1420986>

TSD-M SAC-BIT ADAPTER - Kit d'adaptation

1212600

<https://www.phoenixcontact.com/fr/produits/1212600>



Embout d'adaptateur, pour outils dynamométriques TSD-M..., entraînement 1/4"-E6,3, avec six pans de 4 mm pour embouts SAC

SAC BIT M12-W14 - Outil

1212513

<https://www.phoenixcontact.com/fr/produits/1212513>



Embout enfichable pour le montage de câbles de capteurs/actionneurs munis de connecteurs M12 et de connecteurs M12 à équiper avec diamètre d'écrou moleté à six pans de 14 mm, pour emmanchement à six pans de 4 mm

Phoenix Contact 2023 © - Tous droits réservés

<https://www.phoenixcontact.com>

PHOENIX CONTACT SAS

52 Boulevard de Beaubourg Emerainville

77436 Marne La Vallée Cedex 2 France

+33 (0) 1 60 17 98 98

documentation@phoenixcontact.fr