

SACC-DSI-M8FS-3CON-M10/1,0 - Connecteur d'appareil face arrière



1421124

<https://www.phoenixcontact.com/fr/produits/1421124>

Veillez tenir compte du fait que les données affichées dans ce document PDF proviennent de notre catalogue en ligne. Vous trouverez les données complètes dans la documentation utilisateur. Nos conditions générales d'utilisation des téléchargements sont applicables.



Connecteur d'appareil face arrière, 3-pôles, Montage face arrière, 0,25 mm², Cordon PVC

Données commerciales

Référence	1421124
Conditionnement	1 Unité(s)
Commande minimum	1 Unité(s)
Clé de vente	ABQIDB
Product key	ABQIDB
GTIN	4055626253145
Poids par pièce (emballage compris)	18,56 g
Poids par pièce (hors emballage)	16,1 g
Numéro du tarif douanier	85444290
Pays d'origine	DE

SACC-DSI-M8FS-3CON-M10/1,0 - Connecteur d'appareil face arrière



1421124

<https://www.phoenixcontact.com/fr/produits/1421124>

Caractéristiques techniques

Montage

Type de montage	Montage face arrière
-----------------	----------------------

Propriétés du produit

Type de produit	Connecteurs circulaires (côté appareil)
Nombre de pôles	3

Propriétés électriques

Tension nominale U_N	48 V AC
	60 V DC

Câble/conducteur

Type	Cordon PVC
Section du câble	0,25 mm ²

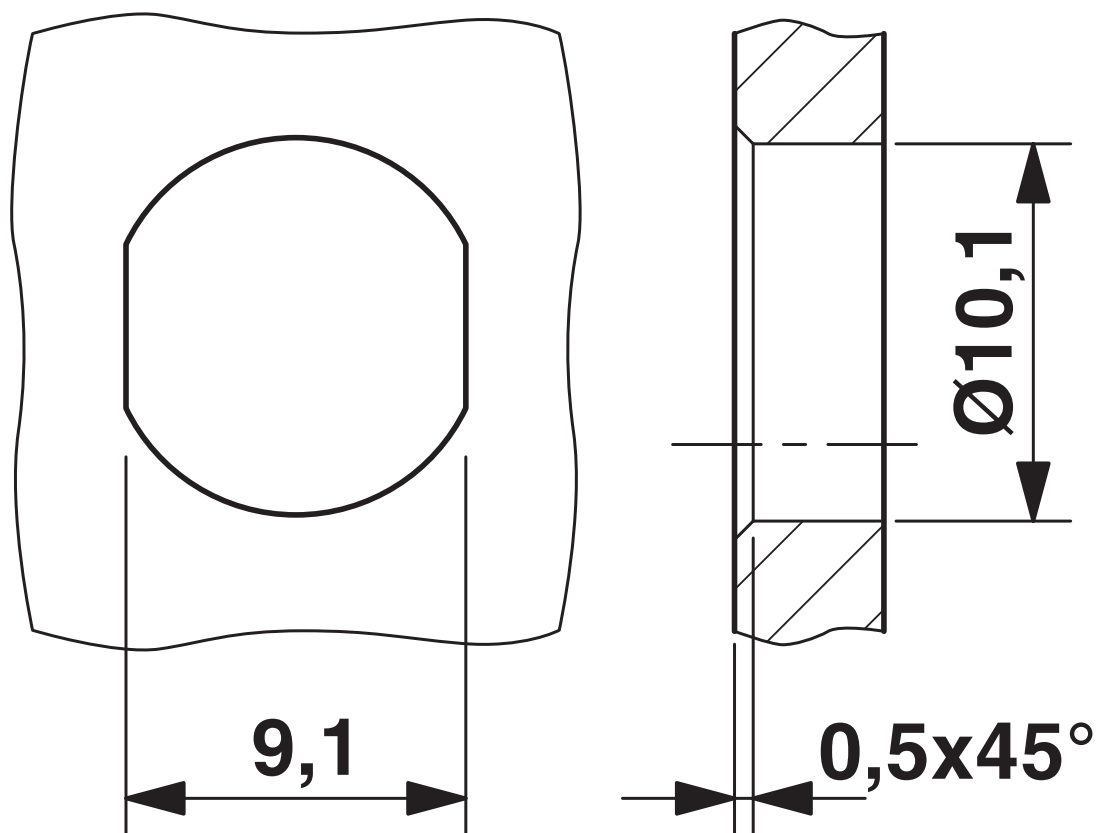
SACC-DSI-M8FS-3CON-M10/1,0 - Connecteur d'appareil face arrière

1421124

<https://www.phoenixcontact.com/fr/produits/1421124>

Dessins

Dessin coté



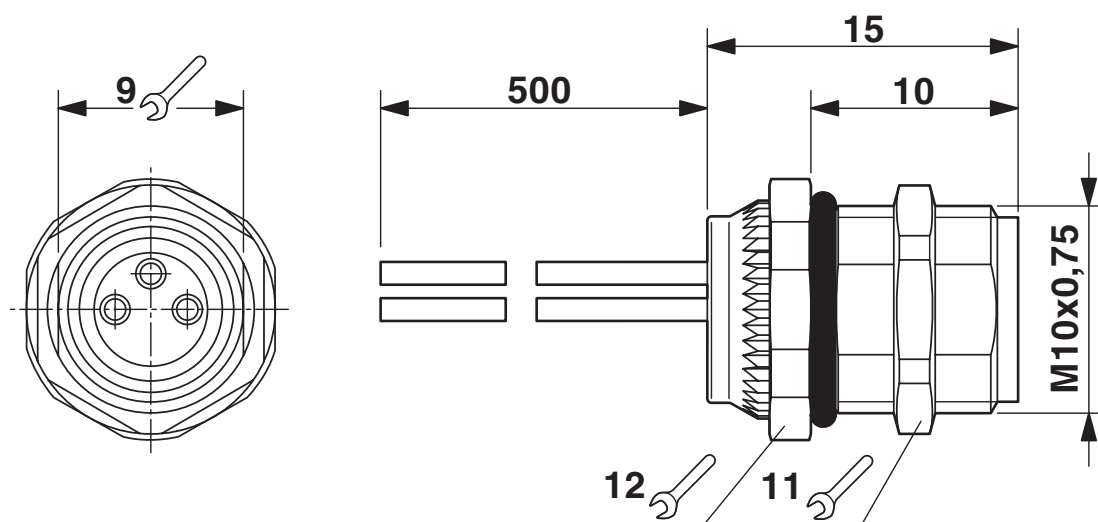
Paroi de montage avec perçage traversant

SACC-DSI-M8FS-3CON-M10/1,0 - Connecteur d'appareil face arrière

1421124

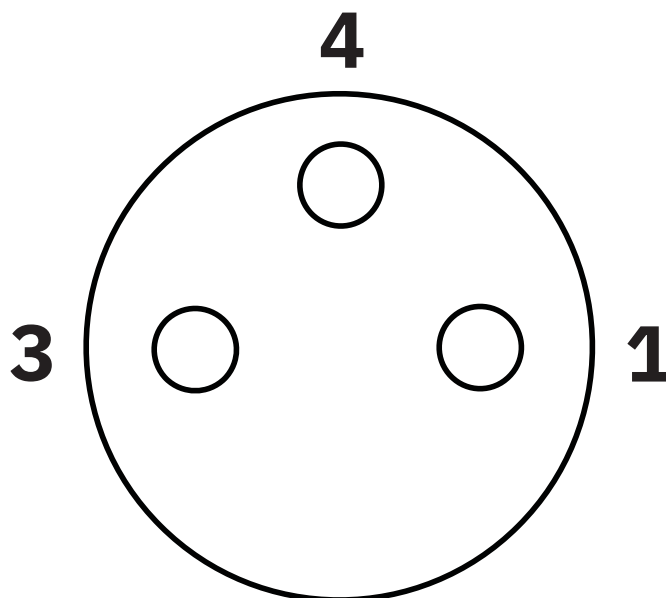
<https://www.phoenixcontact.com/fr/produits/1421124>

Dessin coté



Dessin coté

Dessin schématique



Nombre de pôles femelle M8, 3 pôles, vue côté femelle

SACC-DSI-M8FS-3CON-M10/1,0 - Connecteur d'appareil face arrière



1421124

<https://www.phoenixcontact.com/fr/produits/1421124>

Homologations

To download certificates, visit the product detail page: <https://www.phoenixcontact.com/fr/produits/1421124>

 cUL Recognized Identifiant de l'homologation: FILE E 221474				
	Tension nominale U_N	Intensité nominale I_N	Section AWG	Section mm^2
	30 V	4 A	- 24	-

 UL Recognized Identifiant de l'homologation: FILE E 221474				
	Tension nominale U_N	Intensité nominale I_N	Section AWG	Section mm^2
	30 V	4 A	- 24	-

cULus Recognized				
-------------------------	--	--	--	--

SACC-DSI-M8FS-3CON-M10/1,0 - Connecteur d'appareil face arrière



1421124

<https://www.phoenixcontact.com/fr/produits/1421124>

Classifications

ECLASS

ECLASS-11.0	27440102
ECLASS-12.0	27440116
ECLASS-13.0	27440116

ETIM

ETIM 8.0	EC002635
----------	----------

UNSPSC

UNSPSC 21.0	39121400
-------------	----------

SACC-DSI-M8FS-3CON-M10/1,0 - Connecteur d'appareil face arrière



1421124

<https://www.phoenixcontact.com/fr/produits/1421124>

Conformité environnementale

REACH SVHC	Lead 7439-92-1
China RoHS	Période d'utilisation conforme (EFUP) : 50 ans
	Vous trouverez des informations sur les substances dangereuses dans la déclaration du fabricant dans l'onglet « Téléchargements »

Phoenix Contact 2024 © - Tous droits réservés
<https://www.phoenixcontact.com>

PHOENIX CONTACT SAS
52 Boulevard de Beaubourg Emerainville
77436 Marne La Vallée Cedex 2 France
+33 (0) 1 60 17 98 98
documentation@phoenixcontact.fr