

# SACC-M12MS-4CON-PG 7-M PWR - Connecteur de puissance



1421125

<https://www.phoenixcontact.com/fr/produits/1421125>

Veillez tenir compte du fait que les données affichées dans ce document PDF proviennent de notre catalogue en ligne. Vous trouverez les données complètes dans la documentation utilisateur. Nos conditions générales d'utilisation des téléchargements sont applicables.



Connecteur de puissance, 4-pôles, connecteur mâle droit M12, A, Raccordement vissé, matériau de la molette: Zinc moulé sous pression, nickelé, presse-étoupe Pg7, diamètre extérieur du câble 4 mm ... 6 mm

## Avantages

- Utilisation sûre sur le terrain grâce aux indices de protection élevés
- Raccordement vissé : connectique éprouvée pour une large sélection de conducteurs distincts

## Données commerciales

Référence	1421125
Conditionnement	1 Unité(s)
Commande minimum	100 Unité(s)
Remarque	Fabrication à la commande (pas de reprise)
Clé de vente	BF2CAA
Product key	BF2CAA
GTIN	4055626254401
Poids par pièce (emballage compris)	22,6 g
Poids par pièce (hors emballage)	22,41 g
Numéro du tarif douanier	85366990
Pays d'origine	DE

# SACC-M12MS-4CON-PG 7-M PWR - Connecteur de puissance



1421125

<https://www.phoenixcontact.com/fr/produits/1421125>

## Caractéristiques techniques

### Remarques

Généralités	Dénuder le câble sur 22 mm, enlever l'isolation du fil sur 7 mm, sertir l'embout, puis le raccourcir de 5 mm. Longueur du fil avec embout raccourci : 20 mm. Raccorder les fils et serrer les vis de fixation à 0,2 Nm.
Généralités	<b>IMPORTANT</b> : lors de la pose des câbles, veiller à respecter les rayons de courbure admissibles car une force de courbure excessive met en danger l'indice de protection. Éliminer les contraintes mécaniques existant en amont du connecteur (p. ex. avec des attache-câbles).

### Montage

Type de raccordement	Raccordement vissé
----------------------	--------------------

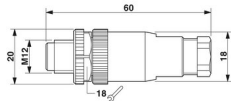
### Propriétés du produit

Type de produit	Connecteur circulaire (côté câble)
Nombre de pôles	4
Nombre de sorties de câble	1
Blindé	non
Détrompage	A
Sortie du câble	droit
Presse-étoupe Pg	Pg7

### Propriétés d'isolation

Catégorie de surtension	II
Degré de pollution	3

### Dimensions

Dessin coté	
Longueur	60 mm

### Dimensions extérieures

Diamètre extérieur	4 mm ... 6 mm
--------------------	---------------

### Indications sur les matériaux

Classe d'inflammabilité selon UL 94	V0
Matériau du joint	NBR
Matériau de surface de prise	PA
Matériau de contact	CuZn

# SACC-M12MS-4CON-PG 7-M PWR - Connecteur de puissance



1421125

<https://www.phoenixcontact.com/fr/produits/1421125>

Matériau de surface du contact	Au
Matériau de porte-contacts	PA
Matériau du raccordement vissé	Zinc moulé sous pression, nickelé

## Caractéristiques de raccordement

### Raccordement du conducteur

Type de raccordement	Raccordement vissé
Section raccordable	1,5 mm <sup>2</sup>
Section raccordable AWG	16
Couple de serrage	0,4 Nm (Molette M12)
	0,8 Nm ... 1 Nm (Vis de pression avec capot passe-câble)
	0,4 Nm (Visser l'isolant mâle pour capot passe-câble jusqu'à la butée)
	0,2 Nm (Bornes à vis)

## Propriétés électriques

Tension de tenue aux chocs assignée	2,5 kV
Résistance de contact	≤ 3 mΩ
Résistance d'isolement	> 10 GΩ
Tension nominale U <sub>N</sub>	250 V DC
	250 V AC
Intensité nominale I <sub>N</sub>	8 A
	lors de l'utilisation de conducteurs de 1,5 mm <sup>2</sup>

## Propriétés mécaniques

### Caractéristiques mécaniques

Cycles d'enfichage	≥ 100
--------------------	-------

## Connecteur

### Raccordement 1

Type tête	connecteur mâle
Sortie de câble tête	droit
Type de filetage tête	M12
Détrompage	A

## Conditions environnementales et de durée de vie

### Conditions ambiantes

Indice de protection	IP67
Température ambiante (fonctionnement)	-40 °C ... 85 °C (connecteur mâle / femelle)

## Normes et spécifications

Désignation de la norme	Connecteur M12
-------------------------	----------------

# SACC-M12MS-4CON-PG 7-M PWR - Connecteur de puissance



1421125

<https://www.phoenixcontact.com/fr/produits/1421125>

Normes/prescriptions

CEI 61076-2-101

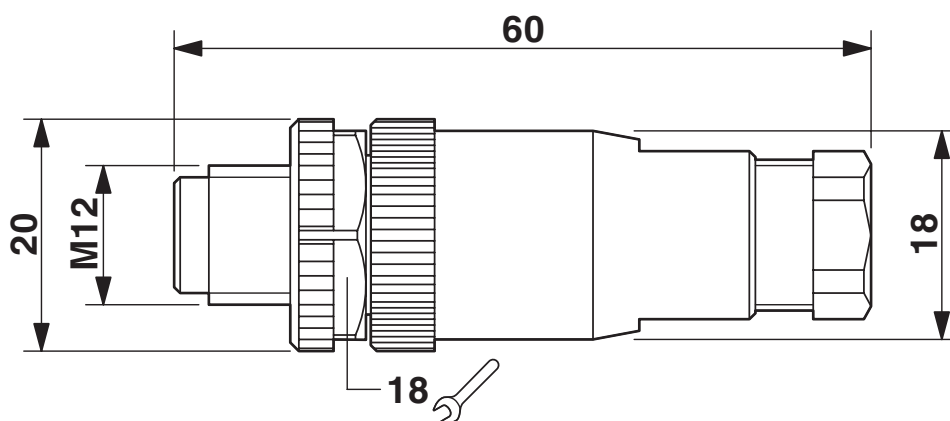
# SACC-M12MS-4CON-PG 7-M PWR - Connecteur de puissance

1421125

<https://www.phoenixcontact.com/fr/produits/1421125>

## Dessins

Dessin coté



Connecteur mâle M12 x 1, droit, blindé

# SACC-M12MS-4CON-PG 7-M PWR - Connecteur de puissance

1421125

<https://www.phoenixcontact.com/fr/produits/1421125>

Dessin schématique



Nombre de pôles M12 mâle, 4 pôles, détrompage A, vue côté mâle

# SACC-M12MS-4CON-PG 7-M PWR - Connecteur de puissance




1421125


<https://www.phoenixcontact.com/fr/produits/1421125>

## Homologations

📄 To download certificates, visit the product detail page: <https://www.phoenixcontact.com/fr/produits/1421125>

 <b>cUL Recognized</b> Identifiant de l'homologation: FILE E 221474				
	Tension nominale $U_N$	Intensité nominale $I_N$	Section AWG	Section $\text{mm}^2$
	60 V	12 A	- 16	-

 <b>UL Recognized</b> Identifiant de l'homologation: FILE E 221474				
	Tension nominale $U_N$	Intensité nominale $I_N$	Section AWG	Section $\text{mm}^2$
	60 V	12 A	- 16	-

 <b>EAC</b> Identifiant de l'homologation: RU C-DE.BL08.B.00511	
---	--

<b>cULus Recognized</b>	
-------------------------	--

# SACC-M12MS-4CON-PG 7-M PWR - Connecteur de puissance



1421125

<https://www.phoenixcontact.com/fr/produits/1421125>

## Classifications

### ECLASS

ECLASS-11.0	27440102
ECLASS-12.0	27440116
ECLASS-13.0	27440116

### ETIM

ETIM 8.0	EC002635
----------	----------

### UNSPSC

UNSPSC 21.0	39121400
-------------	----------

# SACC-M12MS-4CON-PG 7-M PWR - Connecteur de puissance



1421125

<https://www.phoenixcontact.com/fr/produits/1421125>

## Conformité environnementale

REACH SVHC	Lead 7439-92-1
China RoHS	Période d'utilisation conforme (EFUP) : 50 ans
	Vous trouverez des informations sur les substances dangereuses dans la déclaration du fabricant dans l'onglet « Téléchargements »

# SACC-M12MS-4CON-PG 7-M PWR - Connecteur de puissance



1421125

<https://www.phoenixcontact.com/fr/produits/1421125>

## Accessoires

### SACC-M12-SET/2,5-3,5 - Connecteur

1436505

<https://www.phoenixcontact.com/fr/produits/1436505>



Connecteur capteur/actionneur, accessoires, vis de pression et joint Pg7, pour connecteur mâle M12 non blindé, diamètre de câble 2,5 mm à 3,5 mm

---

### PROT-M12 FS-PA-CHAIN - Capuchon de fermeture

1430873

<https://www.phoenixcontact.com/fr/produits/1430873>



Cache de protection M12 en plastique avec bande de fixation pour lignes de capteurs, pour des connecteurs mâles M12 non affectés

# SACC-M12MS-4CON-PG 7-M PWR - Connecteur de puissance



1421125

<https://www.phoenixcontact.com/fr/produits/1421125>

## A 1,5 - 7 - Embout

3200263

<https://www.phoenixcontact.com/fr/produits/3200263>

Embout, coloris: argenté



---

## TSD 04 SAC - Tournevis dynamométrique

1208429

<https://www.phoenixcontact.com/fr/produits/1208429>

Tournevis dynamométrique, couple de serrage pré réglé de 0,4 Nm et entraînement hexagonal de 4 mm pour connecteur M12



# SACC-M12MS-4CON-PG 7-M PWR - Connecteur de puissance



1421125

<https://www.phoenixcontact.com/fr/produits/1421125>

## TSD-M 1,2NM - Tournevis dynamométrique

1212224

<https://www.phoenixcontact.com/fr/produits/1212224>



Tournevis dynamométrique, précision selon EN ISO 6789, réglable de 0,3 à 1,2 Nm

---

## TSD-M SAC-BIT ADAPTER - Kit d'adaptation

1212600

<https://www.phoenixcontact.com/fr/produits/1212600>



Embout d'adaptateur, pour outils dynamométriques TSD-M..., entraînement 1/4"-E6,3, avec six pans de 4 mm pour embouts SAC

# SACC-M12MS-4CON-PG 7-M PWR - Connecteur de puissance



1421125

<https://www.phoenixcontact.com/fr/produits/1421125>

## SACC BIT M12-D20 - Outil

1208445

<https://www.phoenixcontact.com/fr/produits/1208445>



Embout enfichable pour le montage de connecteurs M12 à équiper avec diamètre d'écrou moleté transversal 20 mm, pour emmanchement à six pans de 4 mm

## WIREFOX 6SC - Outil à dénuder

1212158

<https://www.phoenixcontact.com/fr/produits/1212158>



Outil à dénuder, pour câbles et conducteurs (spécialement aussi pour câbles résistants aux défauts à la terre et aux court-circuits) 1,5 - 6 mm<sup>2</sup>, réglage automatique, longueur à dénuder jusqu'à 18 mm, capacité de sectionnement jusqu'à 10 mm<sup>2</sup> flexible/ 1,5 mm<sup>2</sup> rigide, couteau de dénudage remplaçable

# SACC-M12MS-4CON-PG 7-M PWR - Connecteur de puissance



1421125

<https://www.phoenixcontact.com/fr/produits/1421125>

## CRIMPFOX 6H - Pince à sertir

1212046

<https://www.phoenixcontact.com/fr/produits/1212046>



Pince à sertir pour embouts sans collier isolant suivant DIN 46228 Partie 1 et embouts avec collier isolant suivant DIN 46228 Partie 4, 0,14 mm<sup>2</sup> ... 6 mm<sup>2</sup>, dispositif de blocage déverrouillable, insertion latérale

## SZF 1-0,6X3,5 - Tournevis

1204517

<https://www.phoenixcontact.com/fr/produits/1204517>



Outil de déverrouillage, pour blocs de jonction ST, s'utilise aussi comme tournevis pour tête fendue, dimensions : 0,6 x 3,5 x 100 mm, manche à deux composants, antidérapant

Phoenix Contact 2023 © - Tous droits réservés

<https://www.phoenixcontact.com>

PHOENIX CONTACT SAS

52 Boulevard de Beaubourg Emerainville

77436 Marne La Vallée Cedex 2 France

+33 (0) 1 60 17 98 98

[documentation@phoenixcontact.fr](mailto:documentation@phoenixcontact.fr)