

HC-EVO-D15-SLWSC-2SSM20-PLR-BK - Boîtier



1421465

<https://www.phoenixcontact.com/fr/produits/1421465>

Veillez tenir compte du fait que les données affichées dans ce document PDF proviennent de notre catalogue en ligne. Vous trouverez les données complètes dans la documentation utilisateur. Nos conditions générales d'utilisation des téléchargements sont applicables.



Embase en saillie D15, avec étrier longitudinal, matériau: PA, matériau du couvercle de protection: PC, nombre de sorties: 2, latérale, 2x M20, hauteur: 52 mm, presse-étoupe: sans, capot de protection: oui, Standard, y compris 2x adaptateurs réducteurs

Avantages

- Sortie de câble flexible latérale ou droite
- Frais moins élevés que pour un modèle métallique
- Faible poids
- Danger de condensation plus faible

Données commerciales

Référence	1421465
Conditionnement	1 Unité(s)
Commande minimum	1 Unité(s)
Clé de vente	BF7APN
Product key	BF7APN
Page catalogue	Page 526 (C-2-2019)
GTIN	4055626265070
Poids par pièce (emballage compris)	115 g
Poids par pièce (hors emballage)	114 g
Numéro du tarif douanier	85389099
Pays d'origine	PL

Caractéristiques techniques

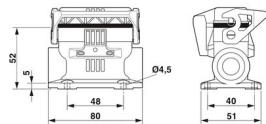
Remarques

Généralités	pour éléments de contact HC-D15, A10
-------------	--------------------------------------

Propriétés du produit

Type	D15
Type de produit	Boîtier avec verrouillage à étrier
Application	Standard
Nombre de sorties de câble	2
Type de presse-étoupe	2x M20
Type de boîtier	Embase en saillie
Capot de protection	oui
Série	HC-D
Sortie du câble	latérale
Presse-étoupe Pg	sans

Dimensions

Dessin coté	
Largeur	51 mm
Hauteur	52 mm
Longueur	80 mm
Diamètre de perçage	4,5 mm

Indications sur les matériaux

Classe d'inflammabilité selon UL 94	V0 (Boîtiers)
	V0 (Verrouillage)
	V0 (Capot de protection)
Matériau du couvercle de protection	PC
Matériau de l'étrier de verrouillage	PA
Résistance aux chocs	IK08
Matériau du boîtier	PA

Propriétés mécaniques

Caractéristiques mécaniques

Type de presse-étoupe	2x M20
Type de verrouillage	Étrier

Montage

Instructions de montage	Deux adaptateurs réducteurs M25 sur M20 sont fournis
-------------------------	--

une des deux ouvertures pour les raccordements vissés est fermée mais peut être forcée à l'aide d'un tournevis

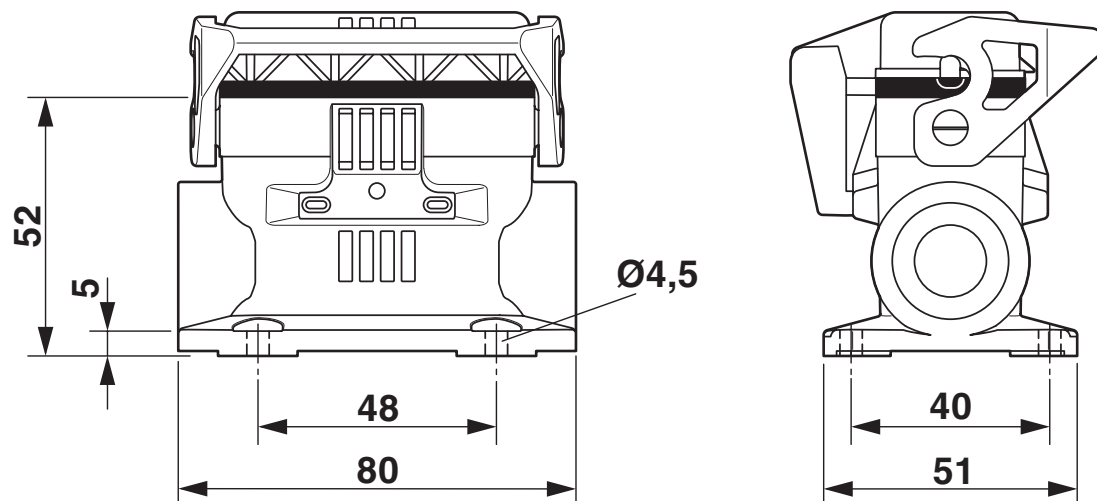
Conditions environnementales et de durée de vie

Conditions ambiantes

Indice de protection	IP66 (enfiché ou avec couvercle de protection verrouillé)
Indice de protection (NEMA)	12 (UL 50e)
Résistance aux chocs	IK08
Température ambiante (fonctionnement)	-40 °C ... 125 °C

Dessins

Dessin coté



Schéma

1421465

<https://www.phoenixcontact.com/fr/produits/1421465>

Homologations

🔗 To download certificates, visit the product detail page: <https://www.phoenixcontact.com/fr/produits/1421465>

DNV

Identifiant de l'homologation: TAE000037S



EAC

Identifiant de l'homologation: RU C-DE.AI30.B.01102



EAC

Identifiant de l'homologation: RU C-DE.BL08.B.00511

1421465

<https://www.phoenixcontact.com/fr/produits/1421465>

Classifications

ECLASS

ECLASS-11.0	27440202
ECLASS-12.0	27440202
ECLASS-13.0	27440202

ETIM

ETIM 9.0	EC000437
----------	----------

UNSPSC

UNSPSC 21.0	31261500
-------------	----------

1421465

<https://www.phoenixcontact.com/fr/produits/1421465>

Conformité environnementale

China RoHS

Période d'utilisation conforme : illimitée = EFUP-e

Aucune substance dangereuse dépassant les valeurs seuils ;

1421465

<https://www.phoenixcontact.com/fr/produits/1421465>

Accessoires

REDUC-K-KV-M25/M20 BK - Réducteur

1411232

<https://www.phoenixcontact.com/fr/produits/1411232>



Réducteur, filetage de raccordement: M25 x 1,5, coloris: noir foncé, avec joint plat

G-INS-M20-S68N-PNES-BK - Presse-étoupe

1411133

<https://www.phoenixcontact.com/fr/produits/1411133>



Presse-étoupe, matériau du raccordement vissé: PA, diamètre extérieur du câble 6 mm ... 12 mm, blindage: non, filetage de raccordement: M20 x 1,5, coloris: noir foncé RAL 9005

HC-EVO-D15-SLWSC-2SSM20-PLR-BK - Boîtier



1421465

<https://www.phoenixcontact.com/fr/produits/1421465>

A-INSP-M20-65N-P-BK - Vis de fermeture

1415206

<https://www.phoenixcontact.com/fr/produits/1415206>

Vis de fermeture, matériau du raccordement vissé: PA, filetage de raccordement: M20 x 1,5, coloris: noir foncé RAL 9005, avec joint torique



HC-D15-SL-PLBK - Etrier de boîtier

1414667

<https://www.phoenixcontact.com/fr/produits/1414667>

Étrier longitudinal de rechange, en plastique, pour boîtiers HC-EVO-D15...BK



HC-EVO-D15-SLWSC-2SSM20-PLR-BK - Boîtier

1421465

<https://www.phoenixcontact.com/fr/produits/1421465>



HC-M-D15-MF-HB - Cadre support de module

1062122

<https://www.phoenixcontact.com/fr/produits/1062122>

Cadre support de module, taille: D15, 0,14 mm² ... 2,5 mm², application: Cadre support de module, Pour boîtiers D15



HC-D15-BC-HI-PLBK - Capot de protection

1414673

<https://www.phoenixcontact.com/fr/produits/1414673>

Capot de protection D15, pour étrier longitudinal, matériau du couvercle de protection: PC, hauteur: 15,2 mm, joint: non



Phoenix Contact 2023 © - Tous droits réservés
<https://www.phoenixcontact.com>

PHOENIX CONTACT SAS
52 Boulevard de Beaubourg Emerainville
77436 Marne La Vallée Cedex 2 France
+33 (0) 1 60 17 98 98
documentation@phoenixcontact.fr