

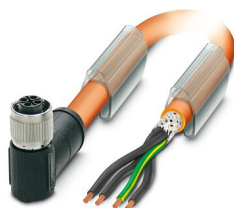
SAC-4P-15,0-PUR/M12FRS PE SH - Conducteur de puissance



1421532

<https://www.phoenixcontact.com/fr/produits/1421532>

Veillez tenir compte du fait que les données affichées dans ce document PDF proviennent de notre catalogue en ligne. Vous trouverez les données complètes dans la documentation utilisateur. Nos conditions générales d'utilisation des téléchargements sont applicables.



Conducteur de puissance, 4-pôles exempt d'halogène, blindé (Advanced Shielding Technology), extrémité libre, sur Connecteur femelle coudé M12, détrompage: S, longueur de câble: 15 m, pour courant alternatif jusqu'à 12 A/690 V

Avantages

- Simplicité et sécurité : composants enfichables contrôlés électriquement à 100 %
- Protection contre les erreurs d'enfichage avec détrompage en S spécial
- Isolation fiable de la puissance – blindage à 360° permettant de réduire les charges électromagnétiques
- Notre norme : câble PUR exempt d'halogène robuste

Données commerciales

Référence	1421532
Conditionnement	1 Unité(s)
Commande minimum	25 Unité(s)
Remarque	Fabrication à la commande (pas de reprise)
Clé de vente	BF1CCP
Product key	BF1CCP
GTIN	4055626269559
Poids par pièce (emballage compris)	2□207,5 g
Poids par pièce (hors emballage)	22,22 g
Numéro du tarif douanier	85444290
Pays d'origine	PL

SAC-4P-15,0-PUR/M12FRS PE SH - Conducteur de puissance



1421532

<https://www.phoenixcontact.com/fr/produits/1421532>

Caractéristiques techniques

Propriétés du produit

Type de produit	Câble de puissance
Nombre de pôles	4
Application	Alimentation en énergie
Nombre de sorties de câble	1
Blindé	oui
Détrompage	S

Propriétés d'isolation

Catégorie de surtension	III
Degré de pollution	3

Indications sur les matériaux

Classe d'inflammabilité selon UL 94	V0
Matériau de surface de prise	PP
Matériau de contact	CuZn
Matériau de surface du contact	Ni/Au
Matériau de porte-contacts	PA
Matériau du raccordement vissé	Zinc moulé sous pression, nickelé

Propriétés électriques

Résistance de contact	$\leq 5 \text{ m}\Omega$
Résistance d'isolement	$\geq 100 \text{ M}\Omega$
Tension nominale U_N	690 V AC
Intensité nominale I_N	12 A
Circuit de protection	déconnecté

Propriétés mécaniques

Caractéristiques mécaniques

Cycles d'enfichage	> 100
--------------------	-------

Connecteur

Raccordement 1

Type	extrémité libre
------	-----------------

Raccordement 2


Type	Connecteur femelle coudé M12
Type de codage	S (Alimentation)

Câble/conducteur

SAC-4P-15,0-PUR/M12FRS PE SH - Conducteur de puissance

1421532

<https://www.phoenixcontact.com/fr/produits/1421532>

Longueur du câble	15 m
PUR exempt d'halogène orange blindé [PUR]	
Dessin coté	
Style UL AWM	20234 / 10492 (80 °C / 1000 V)
Nombre de pôles	4
Blindé	oui
Type	PUR exempt d'halogène orange blindé [PUR]
Section de câble	4x 1,5 mm ²
Diamètre de fil avec isolant	≤ 2,5 mm
Diamètre extérieur du câble	9,7 mm ±0,3 mm
Gaine extérieure, matériau	PUR
Gaine extérieure, coloris	orange RAL 2003
Matériau conducteur	Cordon Cu nu
Matériau isolant de fil	PP
Fil, coloris	noir 1, noir 2, noir 3, vert/jaune
Epaisseur isolement	0,4 mm
Epaisseur gaine extérieure	1,2 mm
Câblage total	4 fils avec toronnage optimisé
Résistance max. du conducteur	≤ 13,3 Ω/km (à 20 °C)
Résistance d'isolement	≥ 10 MΩ*km (à 20 °C)
Tension nominale câble	1000 V AC
Tension d'essai	4260 V AC (5 min.)
Rayon de courbure minimum, position fixe	5 x D
Rayon de courbure minimum, position flexible	7,5 x D
Cycles de flexion max.	4000000
Contraintes de torsion	± 25 °/m
Absence d'halogène	selon VDE 0282-13 annexe C
Résistance à la propagation des flammes	selon EN 60332-1-2
	selon UL 1581 VW1
	selon CSA C 22.2 n° 210-05 FT1
Résistance à l'huile	selon DIN EN 60811-2-1
	selon DIN EN 50363-10-2
Résistance spéciale	résistant aux UV
	Non adhésif
Température ambiante (fonctionnement)	-40 °C ... 90 °C (câble, pose fixe)

SAC-4P-15,0-PUR/M12FRS PE SH - Conducteur de puissance



1421532

<https://www.phoenixcontact.com/fr/produits/1421532>

-30 °C ... 90 °C (Câble, pose souple)

Conditions environnementales et de durée de vie

Conditions ambiantes

Indice de protection	IP65
	IP67 (sans précontrainte, comme test supplémentaire selon CEI 60529)
Température ambiante (fonctionnement)	-25 °C ... 85 °C (connecteur mâle / femelle)

Normes et spécifications

Désignation de la norme	Connecteur M12
Normes/prescriptions	CEI 61076-2-111

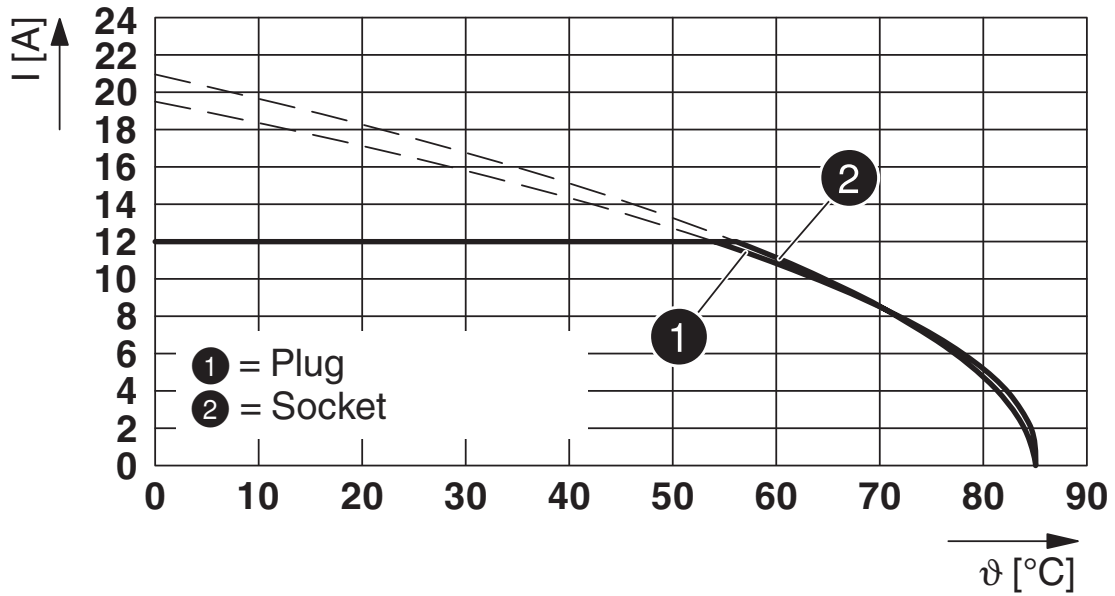
SAC-4P-15,0-PUR/M12FRS PE SH - Conducteur de puissance

1421532

<https://www.phoenixcontact.com/fr/produits/1421532>

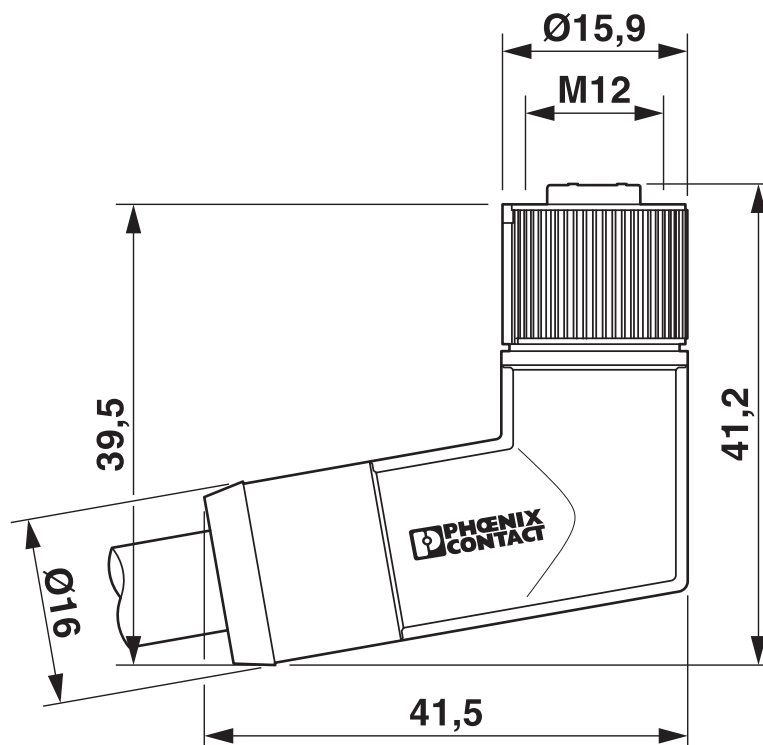
Dessins

Diagramme



Courbe de base

Dessin coté



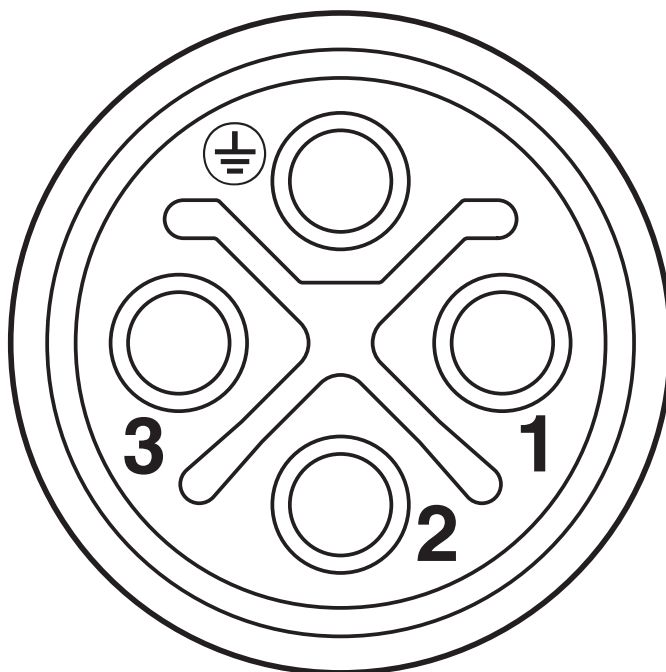
Connecteur femelle M12 x 1, coudé

SAC-4P-15,0-PUR/M12FRS PE SH - Conducteur de puissance

1421532

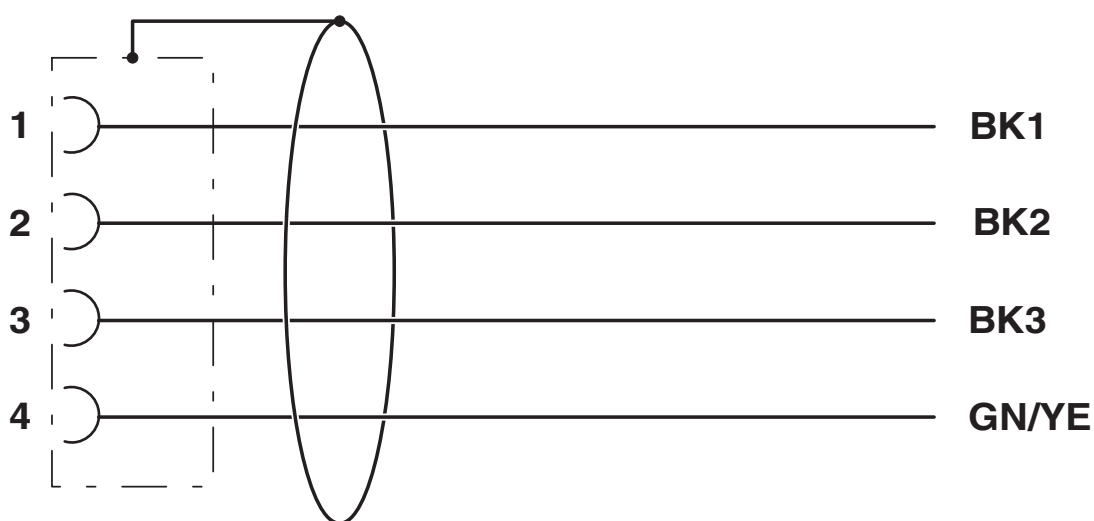
<https://www.phoenixcontact.com/fr/produits/1421532>

Dessin schématique



Nombre de pôles M12 femelle, 4 pôles, détrompage S, vue côté femelle

Schéma de connexion



SAC-4P-15,0-PUR/M12FRS PE SH - Conducteur de puissance




1421532

<https://www.phoenixcontact.com/fr/produits/1421532>

Homologations

📄 To download certificates, visit the product detail page: <https://www.phoenixcontact.com/fr/produits/1421532>

 UL Listed Identifiant de l'homologation: FILE E 468743				
	Tension nominale U_N	Intensité nominale I_N	Section AWG	Section mm^2
	600 V	12 A	-	- 16

 cUL Listed Identifiant de l'homologation: FILE E 468743				
	Tension nominale U_N	Intensité nominale I_N	Section AWG	Section mm^2
	600 V	12 A	- 16	-

cULus Listed				
---------------------	--	--	--	--

SAC-4P-15,0-PUR/M12FRS PE SH - Conducteur de puissance



1421532

<https://www.phoenixcontact.com/fr/produits/1421532>

Classifications

ECLASS

ECLASS-11.0	27060311
ECLASS-12.0	27060311
ECLASS-13.0	27060327

ETIM

ETIM 8.0	EC001855
----------	----------

UNSPSC

UNSPSC 21.0	26121600
-------------	----------

SAC-4P-15,0-PUR/M12FRS PE SH - Conducteur de puissance



1421532

<https://www.phoenixcontact.com/fr/produits/1421532>

Conformité environnementale

China RoHS

Période d'utilisation conforme : illimitée = EFUP-e

Aucune substance dangereuse dépassant les valeurs seuils ;

SAC-4P-15,0-PUR/M12FRS PE SH - Conducteur de puissance



1421532

<https://www.phoenixcontact.com/fr/produits/1421532>

Accessoires

PROT M12 MS PWR - Vis de fermeture

1092802

<https://www.phoenixcontact.com/fr/produits/1092802>



Vis de fermeture M12 pour connecteurs femelles M12 disponibles des connecteurs de puissance M12, boîtiers et connecteurs mâles encastrables

SAC BIT M12-D16 - Outil

1200305

<https://www.phoenixcontact.com/fr/produits/1200305>



Embout pour le montage de câbles pour capteurs/actionneurs munis de connecteurs M12 et de connecteurs M12 à équiper avec diamètre d'écrou moleté de 16 mm, pour emmanchement à six pans de 4 mm

Phoenix Contact 2023 © - Tous droits réservés

<https://www.phoenixcontact.com>

PHOENIX CONTACT SAS

52 Boulevard de Beaubourg Emerainville

77436 Marne La Vallée Cedex 2 France

+33 (0) 1 60 17 98 98

documentation@phoenixcontact.fr