

# SAC-3P-M 8MS/1,5-PUR/4P-M12FR - Câble pour capteurs/actionneurs



1422316

<https://www.phoenixcontact.com/fr/produits/1422316>

Veillez tenir compte du fait que les données affichées dans ce document PDF proviennent de notre catalogue en ligne. Vous trouverez les données complètes dans la documentation utilisateur. Nos conditions générales d'utilisation des téléchargements sont applicables.



Câble pour capteurs/actionneurs, 3-pôles, PUR exempt d'halogène, gris-noir RAL 7021, connecteur mâle droit M8, détrompage: A, câblé avec déconnecté, sur Connecteur femelle coudé M12, détrompage: A, longueur de câble: 1,5 m

## Avantages

- Simplicité et sécurité : composants enfichables contrôlés électriquement à 100 %

## Données commerciales

Référence	1422316
Conditionnement	1 Unité(s)
Commande minimum	50 Unité(s)
Remarque	Fabrication à la commande (pas de reprise)
Clé de vente	BF1BBA
Product key	BF1BBA
GTIN	4055626299549
Poids par pièce (emballage compris)	49,7 g
Poids par pièce (hors emballage)	49,7 g
Numéro du tarif douanier	85444290
Pays d'origine	PL

# SAC-3P-M 8MS/1,5-PUR/4P-M12FR - Câble pour capteurs/actionneurs



1422316

<https://www.phoenixcontact.com/fr/produits/1422316>

## Caractéristiques techniques

### Propriétés du produit

Type de produit	Câble pour capteurs/actionneurs
Nombre de pôles	3
Application	Standard
Nombre de sorties de câble	1
Blindé	non
Détrompage	A

### Propriétés d'isolation

Catégorie de surtension	II
Degré de pollution	3

### Indications sur les matériaux

Classe d'inflammabilité selon UL 94	HB
Matériau du joint	NBR
Matériau de surface de prise	TPU, ignifuge, autoextinguible
Matériau de contact	CuSn
Matériau de surface du contact	Ni/Au
Matériau de porte-contacts	TPU GF
Matériau du raccordement vissé	Zinc moulé sous pression, nickelé
Gaine extérieure, matériau	PUR
Matériau conducteur	Cordon Cu nu

### Propriétés électriques

Résistance de contact	$\leq 5 \text{ m}\Omega$
Résistance d'isolement	$\geq 100 \text{ M}\Omega$
Tension nominale $U_N$	48 V AC 60 V DC
Intensité nominale $I_N$	4 A
Circuit de protection	déconnecté
Résistance max. du conducteur	78 $\Omega$ /km

### Propriétés mécaniques

#### Caractéristiques mécaniques

Cycles d'enfichage	$\geq 100$
Cycles de flexion max.	4000000

### Signalisation

Affichage d'état	Non
Présence d'un affichage d'état	Non

# SAC-3P-M 8MS/1,5-PUR/4P-M12FR - Câble pour capteurs/actionneurs

1422316

<https://www.phoenixcontact.com/fr/produits/1422316>

## Connecteur

### Raccordement 1

Type	connecteur mâle droit M8
Nombre de pôles	3
Type de codage	A
Nombre de pôles	3

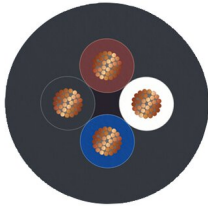
### Raccordement 2

Type	Connecteur femelle coudé M12
Nombre de pôles	3
Type de codage	A
Nombre de pôles	3

## Câble/conducteur

Longueur du câble	1,5 m
-------------------	-------

### PUR exempt d'halogène noir [PUR]

Dessin coté	
Poids de gaine	23 kg/km
Style UL AWM	20549 / 10493 (80 °C / 300 V)
Nombre de pôles	4
Blindé	non
Type	PUR exempt d'halogène noir [PUR]
Structure du conducteur ligne de signal	32x 0,10 mm
AWG ligne de signaux	24
Section de câble	4x 0,25 mm <sup>2</sup> (Ligne de signal)
Diamètre de fil avec isolant	1,17 mm ±0,02 mm (Ligne de signal)
Diamètre extérieur du câble	3,95 mm ±0,15 mm
Gaine extérieure, matériau	PUR
Gaine extérieure, coloris	gris-noir RAL 7021
Matériau conducteur	Cordon Cu nu
Matériau isolant de fil	PP
Fil, coloris	marron, blanc, bleu, noir
Epaisseur isolement	≥ 0,21 mm (Isolant de fil) env. 0,5 mm (Gaine extérieure)

# SAC-3P-M 8MS/1,5-PUR/4P-M12FR - Câble pour capteurs/actionneurs



1422316

<https://www.phoenixcontact.com/fr/produits/1422316>

Câblage total	4 fils torsadés longitudinalement
Résistance max. du conducteur	max. 78 Ω/km (à 20 °C)
Résistance d'isolement	≥ 100 GΩ*km (à 20 °C)
Tension nominale câble	≤ 300 V
Tension d'essai	≥ 3000 V
Rayon de courbure minimal, pose fixe	20 mm
Rayon de courbure minimal, pose souple	40 mm
Cycles de flexion max.	10000000
Absence d'halogène	selon DIN VDE 0472 partie 815
Résistance à la propagation des flammes	selon UL 758/1581 FT2 DIN EN 60332-2-2 (20 s)
Résistance à l'huile	selon DIN EN 60811-2-1
Résistance spéciale	bonne résistance aux acides, aux lessives alcalines et aux solvants résistant à l'hydrolyse et aux microbes relativement résistant aux UV selon DIN EN ISO 4892-2-A
Propriétés particulières	compatible chaîne porte-câbles exempt de silicone exempt de substances néfastes à l'application d'enduits
Température ambiante (fonctionnement)	-40 °C ... 80 °C (câble, pose fixe) -25 °C ... 80 °C (Câble, pose souple)

## Conditions environnementales et de durée de vie

### Conditions ambiantes

Indice de protection	IP65
	IP68
Température ambiante (fonctionnement)	-25 °C ... 90 °C (connecteur mâle / femelle)
	-40 °C ... 80 °C (câble, pose fixe)
	-5 °C ... 80 °C (Câble, pose souple)

## Normes et spécifications

Désignation de la norme	Connecteur M12
-------------------------	----------------

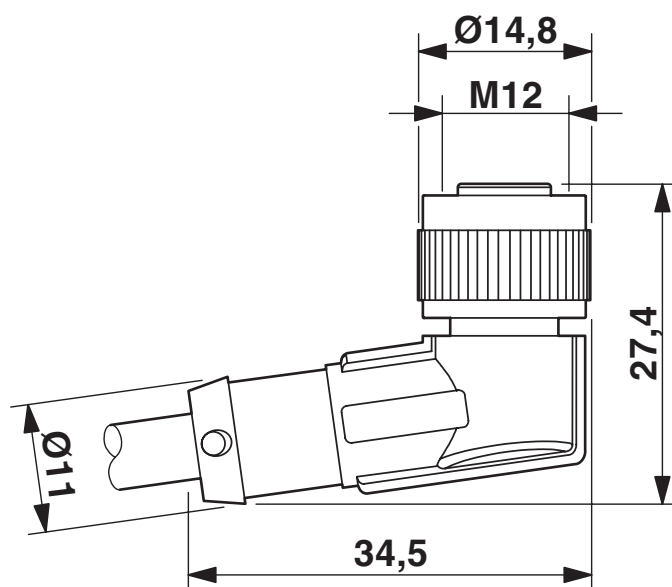
# SAC-3P-M 8MS/1,5-PUR/4P-M12FR - Câble pour capteurs/actionneurs

1422316

<https://www.phoenixcontact.com/fr/produits/1422316>

## Dessins

Dessin coté



Connecteur femelle M12 x 1, coudé

# SAC-3P-M 8MS/1,5-PUR/4P-M12FR - Câble pour capteurs/actionneurs

1422316

<https://www.phoenixcontact.com/fr/produits/1422316>

Dessin schématique



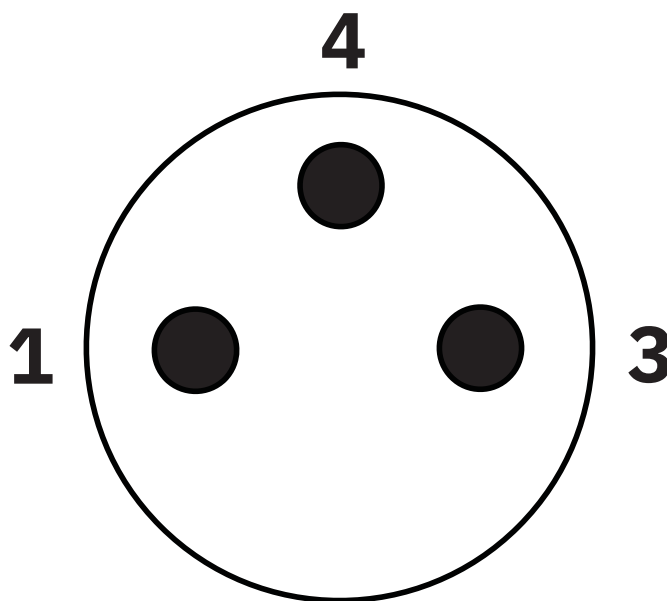
Nombre de pôles connecteur femelle M12, 4 pôles, détrompage A, vue côté femelle

# SAC-3P-M 8MS/1,5-PUR/4P-M12FR - Câble pour capteurs/actionneurs

1422316

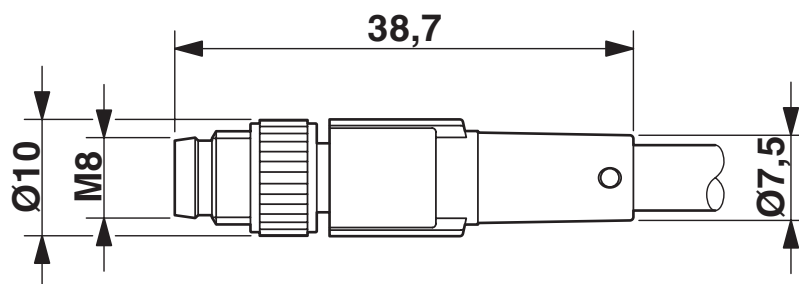
<https://www.phoenixcontact.com/fr/produits/1422316>

Dessin schématique



Nombre de pôles M8 mâle, 3 pôles, vue côté mâle

Dessin coté



Connecteur mâle M8 x 1, version droite

# SAC-3P-M 8MS/1,5-PUR/4P-M12FR - Câble pour capteurs/actionneurs



1422316

<https://www.phoenixcontact.com/fr/produits/1422316>

## Classifications

### ECLASS

ECLASS-11.0	27060311
ECLASS-12.0	27060311
ECLASS-13.0	27060311

### ETIM

ETIM 8.0	EC001855
----------	----------

### UNSPSC

UNSPSC 21.0	26121600
-------------	----------

# SAC-3P-M 8MS/1,5-PUR/4P-M12FR - Câble pour capteurs/actionneurs



1422316

<https://www.phoenixcontact.com/fr/produits/1422316>

## Conformité environnementale

China RoHS

Période d'utilisation conforme : illimitée = EFUP-e

Aucune substance dangereuse dépassant les valeurs seuils ;

Phoenix Contact 2023 © - Tous droits réservés

<https://www.phoenixcontact.com>

PHOENIX CONTACT SAS

52 Boulevard de Beaubourg Emerainville

77436 Marne La Vallée Cedex 2 France

+33 (0) 1 60 17 98 98

[documentation@phoenixcontact.fr](mailto:documentation@phoenixcontact.fr)