

# QPD H3PE2,5 BK - Répartiteur en H



1423973

<https://www.phoenixcontact.com/fr/produits/1423973>

Veuillez tenir compte du fait que les données affichées dans ce document PDF proviennent de notre catalogue en ligne. Vous trouverez les données complètes dans la documentation utilisateur. Nos conditions générales d'utilisation des téléchargements sont applicables.



Répartiteur en H, Raccordement QUICKON, nombre de pôles: 3+PE, 690 V, 20 A, noir, sans écrou QUICKON

## Avantages

- Innovant et économique en temps - le raccordement rapide QUICKON pour économiser jusqu'à 80 % du temps lors du raccordement sur place
- Grande robustesse : boîtiers disponibles avec des indices de protection IP68/IP69K et IK07 pour une plage d'utilisation étendue
- Raccordement sécurisé par détrompage mécanique, pour éviter les erreurs d'enfichage et pour la protection contre les contacts avec les doigts selon DIN EN 0105
- Flexibilité et compacité - grâce à la connexion interne des raccordements, les répartiteurs en H et en T peuvent être utilisés pour la dérivation des câbles principaux ou comme répartiteurs en étoile

## Données commerciales

Référence	1423973
Conditionnement	1 Unité(s)
Commande minimum	1 Unité(s)
Clé de vente	BF6DBB
Product key	BF6DBB
Page catalogue	Page 481 (C-2-2019)
GTIN	4055626365916
Poids par pièce (emballage compris)	186,3 g
Poids par pièce (hors emballage)	185 g
Numéro du tarif douanier	85444290
Pays d'origine	PL

# QPD H3PE2,5 BK - Répartiteur en H

1423973

<https://www.phoenixcontact.com/fr/produits/1423973>

## Caractéristiques techniques

### Propriétés du produit

Type	Répartiteur en H
Type de produit	Répartiteur d'énergie
Gamme de produits	QPD
Nombre de pôles	4
Enfichable	3+PE
Repérage des points de connexion	1, 2, 3, PE
Nombre de raccordements par pôle	1
Nombre de sorties de câble	4
Série	QPD
Détrompage	Langue de détrompage

### Propriétés d'isolation

Catégorie de surtension	III
Degré de pollution	3

### Caractéristiques de raccordement

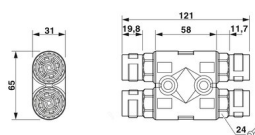
#### Technologie de raccordement

Technologie de raccordement	Raccordement QUICKON
Mode de raccordement intérieur	Raccordement IDC
Nombre de raccordements de câbles de même section	max. 10

#### Raccordement du conducteur

Section raccordable souple	1 mm <sup>2</sup> ... 2,5 mm <sup>2</sup>
Section raccordable rigide	1 mm <sup>2</sup> ... 2,5 mm <sup>2</sup>
Section raccordable AWG	16 ... 14
Ouverture écrou-chapeau	22 mm
Couple de serrage écrou-chapeau	7 Nm

### Dimensions

Dessin coté	
Largeur	65 mm
Hauteur	31 mm
Longueur	121 mm
Ouverture écrou-chapeau	22 mm

### Propriétés électriques

Tension de choc assignée (II/2)	6 kV
---------------------------------	------

# QPD H3PE2,5 BK - Répartiteur en H



1423973

<https://www.phoenixcontact.com/fr/produits/1423973>

Tension de choc assignée (III/2)	6 kV
Tension de choc assignée (III/3)	6 kV
Courant de référence	20 A
Résistance de contact	< 3 mΩ
Tension de dimensionnement (II/2)	1000 V
Tension de dimensionnement (III/2)	690 V
Tension de référence (III/3)	690 V
Tension nominale $U_N$	690 V AC 690 V DC
Intensité nominale $I_N$	20 A

## Propriétés mécaniques

### Caractéristiques mécaniques

Cycles d'enfichage	max. 50
--------------------	---------

## Indications sur les matériaux

Matériau	PA
Classe d'inflammabilité selon UL 94	V0
Matériau de contact	Cu
Matériau de surface du contact	plaqué argent
Matériau de porte-contacts	PA

## Câble/conducteur

Structure du cordon selon VDE 0295 / plus petit diamètre de fil	VDE 0295 classe 1 à 6 / min. 0,15 mm
Diamètre de fil avec isolation	2 mm ... 3,6 mm
Repérage des points de connexion	1, 2, 3, PE
Matériel Isolant du fil	PVC/PE/caoutchouc/TPE
Absence d'halogène	oui

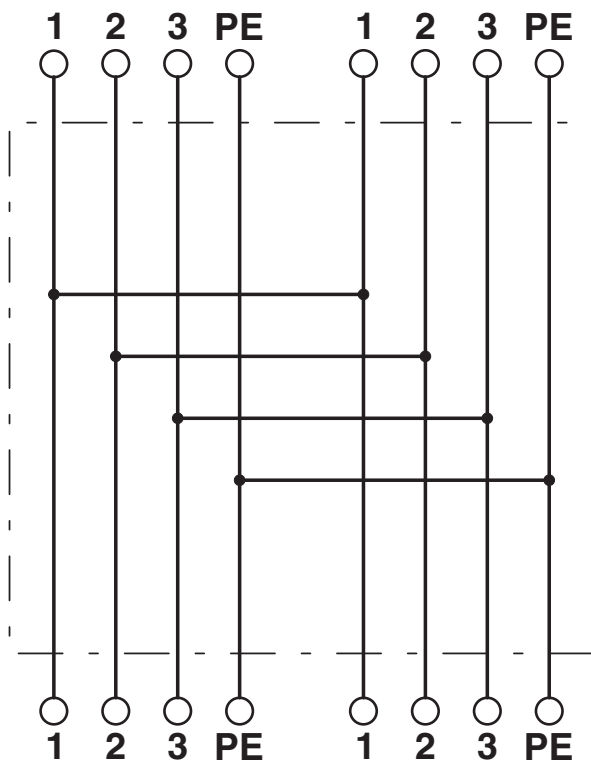
## Conditions environnementales et de durée de vie

### Conditions ambiantes

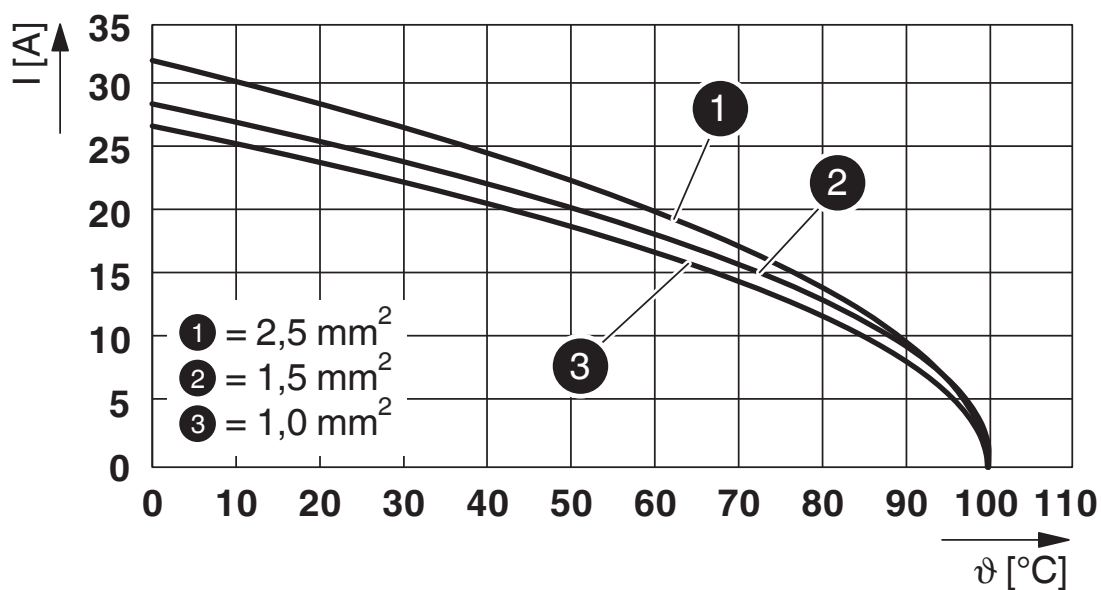
Indice de protection	IP66
	IP68 (2 m / 24 h)
	IP69K (Distance entre les buses 150 mm)
Température ambiante (fonctionnement)	-40 °C ... 100 °C
Température lors du raccordement	-5 °C ... 50 °C
Température ambiante (stockage/transport)	-40 °C ... 100 °C

## Dessins

Schéma de connexion



Diagramme



Courbe de derating

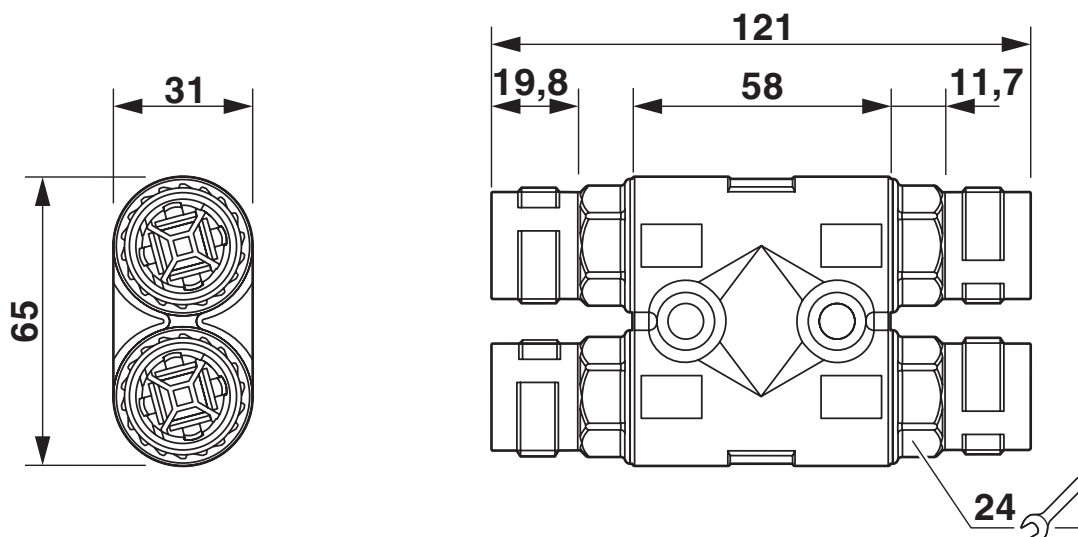
# QPD H3PE2,5 BK - Répartiteur en H

1423973

<https://www.phoenixcontact.com/fr/produits/1423973>



Dessin coté



Schéma

# QPD H3PE2,5 BK - Répartiteur en H



1423973

<https://www.phoenixcontact.com/fr/produits/1423973>

## Homologations

🔗 To download certificates, visit the product detail page: <https://www.phoenixcontact.com/fr/produits/1423973>



### IECEE CB Scheme

Identifiant de l'homologation: DE1-65875



### EAC

Identifiant de l'homologation: RU C-DE.BL08.B.00511



### UL Listed

Identifiant de l'homologation: E468743



### cUL Listed

Identifiant de l'homologation: E468743



### VDE Zeichengenehmigung

Identifiant de l'homologation: 40029149

	Tension nominale $U_N$	Intensité nominale $I_N$	Section AWG	Section $\text{mm}^2$
Conducteurs souples uniquement	400 V	20 A	-	1,5 - 2,5
Conducteurs rigides uniquement	690 V	20 A	-	1,5 - 2,5

### cULus Listed

# QPD H3PE2,5 BK - Répartiteur en H



1423973

<https://www.phoenixcontact.com/fr/produits/1423973>

## Classifications

### ECLASS

ECLASS-11.0	27440603
ECLASS-13.0	27440603
ECLASS-12.0	27440603

### ETIM

ETIM 9.0	EC002567
----------	----------

### UNSPSC

UNSPSC 21.0	39121400
-------------	----------

# QPD H3PE2,5 BK - Répartiteur en H

1423973

<https://www.phoenixcontact.com/fr/produits/1423973>



## Conformité environnementale

China RoHS

Période d'utilisation conforme : illimitée = EFUP-e

Aucune substance dangereuse dépassant les valeurs seuils ;



# QPD H3PE2,5 BK - Répartiteur en H

1423973

<https://www.phoenixcontact.com/fr/produits/1423973>



## Accessoires nécessaires

### QPD P3PE2,5 6-10 BK - Connecteur

1423987

<https://www.phoenixcontact.com/fr/produits/1423987>



Connecteur, Raccordement QUICKON, nombre de pôles: 3+PE, 690 V, 20 A, noir, avec écrou QUICKON, diamètre extérieur du câble: 6 mm ... 10 mm

---

### QPD P3PE2,5 9-14 BK - Connecteur

1423988

<https://www.phoenixcontact.com/fr/produits/1423988>



Connecteur, Raccordement QUICKON, nombre de pôles: 3+PE, 690 V, 20 A, noir, avec écrou QUICKON, diamètre extérieur du câble: 9 mm ... 14 mm

# QPD H3PE2,5 BK - Répartiteur en H

1423973

<https://www.phoenixcontact.com/fr/produits/1423973>



## QPD N2,5 6-10 BK - Ecrou

1423993

<https://www.phoenixcontact.com/fr/produits/1423993>



Ecrou, Raccordement QUICKON, 690 V, 20 A, noir, diamètre extérieur du câble:  
6 mm ... 10 mm

---

## QPD N2,5 9-14 BK - Ecrou

1423994

<https://www.phoenixcontact.com/fr/produits/1423994>



Ecrou, Raccordement QUICKON, 690 V, 20 A, noir, diamètre extérieur du câble:  
9 mm ... 14 mm

---

## Accessoires

# QPD H3PE2,5 BK - Répartiteur en H

1423973

<https://www.phoenixcontact.com/fr/produits/1423973>



## CP QPD 4X2,5 - Languette de détrompage

1425950

<https://www.phoenixcontact.com/fr/produits/1425950>



Profilé de détrompage rouge, s'enfile dans le dôme QUICKON et le connecteur mâle, positionnable par tranches de 90°.

---

## QPD QSK 5X1,5 - Cache de protection

1414758

<https://www.phoenixcontact.com/fr/produits/1414758>



Cache en plastique pour raccordement QPD-QUICKON 5x 1,5 mm<sup>2</sup>, IP50

## QPD H3PE2,5 BK - Répartiteur en H

1423973

<https://www.phoenixcontact.com/fr/produits/1423973>



## QPD QSK BK 5X1,5 FS - Cache de protection

1414728

<https://www.phoenixcontact.com/fr/produits/1414728>

Cache de protection en plastique, pour connecteur QUICKON, noir, avec bande de maintien, IP68



---

## QPD W3PE2,5 M25 0,5 BK - Traversée de paroi

1423983

<https://www.phoenixcontact.com/fr/produits/1423983>

Traversée de paroi, Raccordement QUICKON, nombre de pôles: 3+PE, 690 V, 20 A, noir, sans écrou QUICKON, filetage de montage: M25, Raccordement IDC (soudé), 2,5 mm<sup>2</sup>, fils coupés nets, longueur du câble: 0,5 m



## QPD H3PE2,5 BK - Répartiteur en H

1423973

<https://www.phoenixcontact.com/fr/produits/1423973>



### QPD W3PE2,5 M25 1,0 BK - Traversée de paroi

1423984

<https://www.phoenixcontact.com/fr/produits/1423984>



Traversée de paroi, Raccordement QUICKON, nombre de pôles: 3+PE, 690 V, 20 A, noir, sans écrou QUICKON, filetage de montage: M25, Raccordement IDC (soudé), 2,5 mm<sup>2</sup>, fils coupés nets, longueur du câble: 1 m

### QPD W3PE2,5 M25 FC BK - Traversée de paroi

1423986

<https://www.phoenixcontact.com/fr/produits/1423986>



Traversée de paroi, Raccordement QUICKON, nombre de pôles: 3+PE, 690 V, 20 A, noir, sans écrou QUICKON, filetage de montage: M25, Raccordement par clips, 2,5 mm<sup>2</sup>

## QPD H3PE2,5 BK - Répartiteur en H

1423973

<https://www.phoenixcontact.com/fr/produits/1423973>



## QPD W3PE2,5 M25 DT BK - Traversée de paroi

1423985

<https://www.phoenixcontact.com/fr/produits/1423985>



Traversée de paroi, Raccordement QUICKON, nombre de pôles: 3+PE, 400 V, 20 A, noir, sans écrou QUICKON, filetage de montage: M25, Raccordement Push-in, 2,5 mm<sup>2</sup>

---

## QPD C3PE2,5 1X6-10 BK - Prolongateur de câble

1423991

<https://www.phoenixcontact.com/fr/produits/1423991>



Prolongateur de câble, Raccordement QUICKON, nombre de pôles: 3+PE, 690 V, 20 A, noir, avec un écrou QUICKON, diamètre extérieur du câble: 6 mm ... 10 mm, Connecteur QUICKON

## QPD H3PE2,5 BK - Répartiteur en H

1423973

<https://www.phoenixcontact.com/fr/produits/1423973>



## QPD C3PE2,5 1X9-14 BK - Prolongateur de câble

1423992

<https://www.phoenixcontact.com/fr/produits/1423992>



Prolongateur de câble, Raccordement QUICKON, nombre de pôles: 3+PE, 690 V, 20 A, noir, avec un écrou QUICKON, diamètre extérieur du câble: 9 mm ... 14 mm, Connecteur QUICKON

---

## QPD T3PE2,5 2X6-10 BK - Répartiteur en T

1424047

<https://www.phoenixcontact.com/fr/produits/1424047>



Répartiteur en T, Raccordement QUICKON, nombre de pôles: 3+PE, 690 V, 20 A, noir, avec deux écrous QUICKON, diamètre extérieur du câble: 6 mm ... 10 mm

## QPD H3PE2,5 BK - Répartiteur en H

1423973

<https://www.phoenixcontact.com/fr/produits/1423973>



## QPD T3PE2,5 2X9-14 BK - Répartiteur en T

1424048

<https://www.phoenixcontact.com/fr/produits/1424048>



Répartiteur en T, Raccordement QUICKON, nombre de pôles: 3+PE, 690 V, 20 A, noir, avec deux écrous QUICKON, diamètre extérieur du câble: 9 mm ... 14 mm

## QSS 22 - Clé à douille

1670206

<https://www.phoenixcontact.com/fr/produits/1670206>



Clé à douille, pour dévisser ou serrer l'écrou borgne de QUICKON, ouverture 22 mm

Phoenix Contact 2023 © - Tous droits réservés  
<https://www.phoenixcontact.com>

PHOENIX CONTACT SAS  
52 Boulevard de Beaubourg Emerainville  
77436 Marne La Vallée Cedex 2 France  
+33 (0) 1 60 17 98 98  
[documentation@phoenixcontact.fr](mailto:documentation@phoenixcontact.fr)