

QPD P3PE2,5 6-10 BK - Connecteur



1423987

<https://www.phoenixcontact.com/fr/produits/1423987>

Veillez tenir compte du fait que les données affichées dans ce document PDF proviennent de notre catalogue en ligne. Vous trouverez les données complètes dans la documentation utilisateur. Nos conditions générales d'utilisation des téléchargements sont applicables.



Connecteur, Raccordement QUICKON, nombre de pôles: 3+PE, 690 V, 20 A, noir, avec écrou QUICKON, diamètre extérieur du câble: 6 mm ... 10 mm

Avantages

- Innovant et économique en temps - le raccordement rapide QUICKON pour économiser jusqu'à 80 % du temps lors du raccordement sur place
- Grande robustesse : boîtiers disponibles avec des indices de protection IP68/IP69K et IK07 pour une plage d'utilisation étendue
- Raccordement sécurisé par détrompage mécanique, pour éviter les erreurs d'enfichage et pour la protection contre les contacts avec les doigts selon DIN EN 0105
- Convivialité - les connecteurs permettent un échange plus rapide des appareils, et les câbles prééquipés facilitent la mise en service

Données commerciales

Référence	1423987
Conditionnement	1 Unité(s)
Commande minimum	1 Unité(s)
Clé de vente	BF6BBB
Product key	BF6BBB
GTIN	4055626366043
Poids par pièce (emballage compris)	50,2 g
Poids par pièce (hors emballage)	47,8 g
Numéro du tarif douanier	85366990
Pays d'origine	PL

Caractéristiques techniques

Propriétés du produit

Type	QPD 4x2,5
Type de produit	Connecteur d'installation
Gamme de produits	QPD
Nombre de pôles	4
Enfichable	3+PE
Repérage des points de connexion	1, 2, 3, PE
Nombre de raccordements par pôle	1
Série	QPD
Détrompage	Languette de détrompage

Propriétés d'isolation

Catégorie de surtension	III
Degré de pollution	3

Propriétés électriques

Tension de choc assignée (II/2)	6 kV
Tension de choc assignée (III/2)	6 kV
Tension de choc assignée (III/3)	6 kV
Courant de référence	20 A
Résistance de contact	< 4 mΩ
Tension de dimensionnement (II/2)	1000 V
Tension de dimensionnement (III/2)	690 V
Tension de référence (III/3)	690 V
Tension nominale U_N	690 V AC 690 V DC
Intensité nominale I_N	20 A

Caractéristiques de raccordement

Technologie de raccordement

Technologie de raccordement	Raccordement QUICKON
Mode de raccordement intérieur	Raccordement IDC
Nombre de raccordements de câbles de même section	max. 10

Raccordement du conducteur

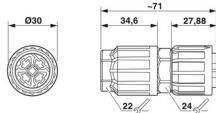
Section raccordable souple	1 mm ² ... 2,5 mm ²
Section raccordable rigide	1 mm ² ... 2,5 mm ²
Section raccordable AWG	16 ... 14
Couple de serrage écrou-chapeau	7 Nm

Dimensions

QPD P3PE2,5 6-10 BK - Connecteur

1423987

<https://www.phoenixcontact.com/fr/produits/1423987>

Dessin coté	
Largeur	30 mm
Hauteur	30 mm
Longueur	71 mm
Diamètre	30 mm

Indications sur les matériaux

Matériau	PA
----------	----

Câble/conducteur

Structure du cordon selon VDE 0295 / plus petit diamètre de fil	VDE 0295 classe 1 à 6 / min. 0,15 mm
Diamètre extérieur du câble ()	6 mm ... 10 mm
Diamètre de fil avec isolation	2 mm ... 3,6 mm
Repérage des points de connexion	1, 2, 3, PE
Matériel Isolant du fil	PVC / PE / TPE / caoutchouc
Absence d'halogène	oui

Propriétés mécaniques

Caractéristiques mécaniques

Cycles d'enfichage	max. 50
--------------------	---------

Conditions environnementales et de durée de vie

Conditions ambiantes

Indice de protection	IP66
	IP68 (2 m / 24 h)
	IP69K
Température ambiante (fonctionnement)	-40 °C ... 100 °C
Température lors du raccordement	-5 °C ... 50 °C
Température ambiante (stockage/transport)	-40 °C ... 100 °C

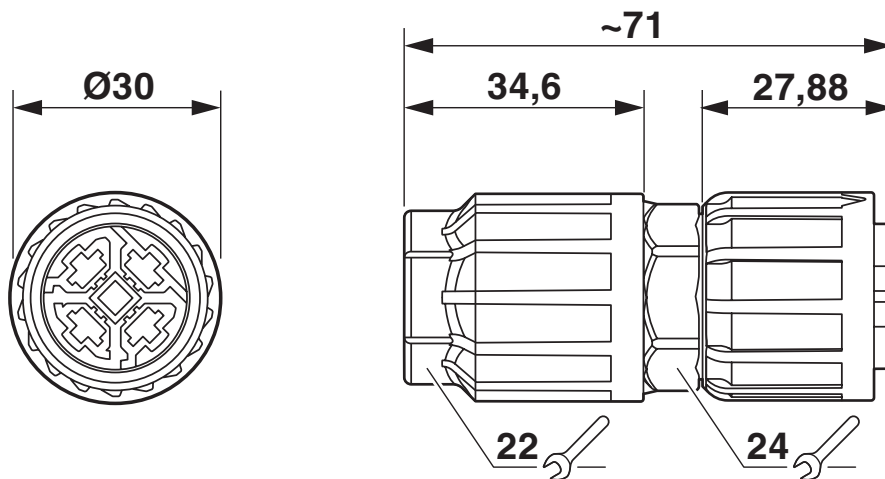
QPD P3PE2,5 6-10 BK - Connecteur

1423987

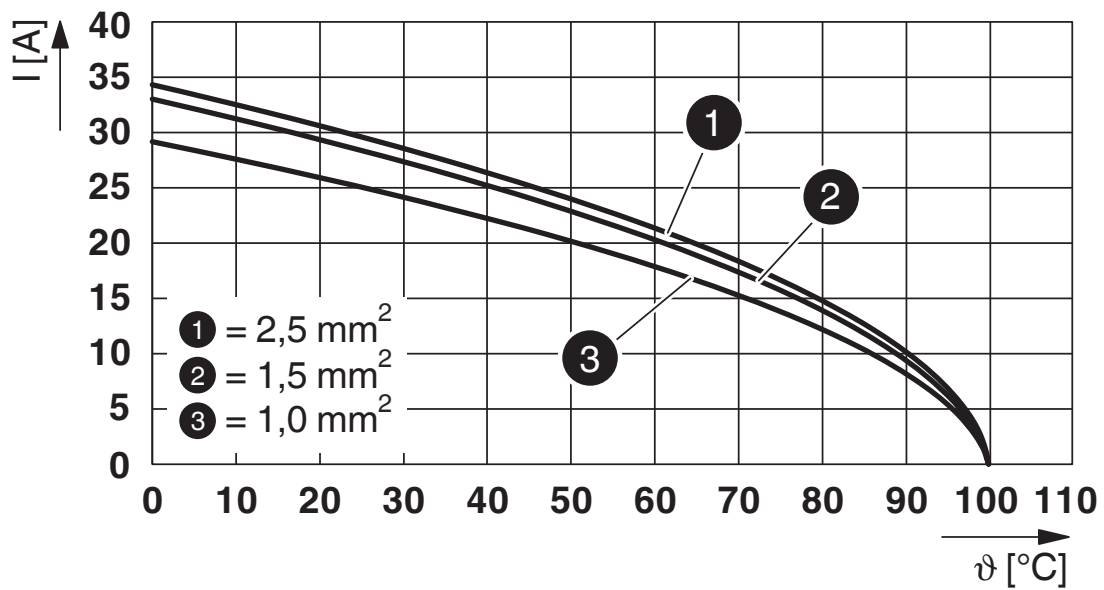
<https://www.phoenixcontact.com/fr/produits/1423987>

Dessins

Dessin coté



Diagramme



Courbe de derating

QPD P3PE2,5 6-10 BK - Connecteur



1423987

<https://www.phoenixcontact.com/fr/produits/1423987>

Homologations

To download certificates, visit the product detail page: <https://www.phoenixcontact.com/fr/produits/1423987>



IECEE CB Scheme

Identifiant de l'homologation: DE1-65875



EAC

Identifiant de l'homologation: RU C-DE.AI30.B.01102



VDE Zeichengenehmigung

Identifiant de l'homologation: 40029149

	Tension nominale U_N	Intensité nominale I_N	Section AWG	Section mm^2
Conducteurs souples uniquement	400 V	20 A	-	1,5 - 2,5
Conducteurs rigides uniquement	690 V	20 A	-	1,5 - 2,5



UL Listed

Identifiant de l'homologation: E468743

	Tension nominale U_N	Intensité nominale I_N	Section AWG	Section mm^2
	600 V	10 A	-	- 16



cUL Listed

Identifiant de l'homologation: E468743

	Tension nominale U_N	Intensité nominale I_N	Section AWG	Section mm^2
	600 V	10 A	- 16	-

cULus Listed

QPD P3PE2,5 6-10 BK - Connecteur



1423987

<https://www.phoenixcontact.com/fr/produits/1423987>

Classifications

ECLASS

ECLASS-11.0	27440605
ECLASS-12.0	27440605
ECLASS-13.0	27440605

ETIM

ETIM 9.0	EC002560
----------	----------

UNSPSC

UNSPSC 21.0	39121400
-------------	----------

QPD P3PE2,5 6-10 BK - Connecteur

1423987

<https://www.phoenixcontact.com/fr/produits/1423987>



Conformité environnementale

China RoHS

Période d'utilisation conforme : illimitée = EFUP-e

Aucune substance dangereuse dépassant les valeurs seuils ;

QPD P3PE2,5 6-10 BK - Connecteur

1423987

<https://www.phoenixcontact.com/fr/produits/1423987>



Accessoires nécessaires

QPD W3PE2,5 6-10 M25 0,5 BK - Traversée de paroi

1423975

<https://www.phoenixcontact.com/fr/produits/1423975>



Traversée de paroi, Raccordement QUICKON, nombre de pôles: 3+PE, 690 V, 20 A, noir, avec écrou QUICKON, diamètre extérieur du câble: 6 mm ... 10 mm, filetage de montage: M25, Raccordement IDC (soudé), 2,5 mm², fils coupés nets, longueur du câble: 0,5 m

QPD W3PE2,5 6-10 M25 1,0 BK - Traversée de paroi

1423974

<https://www.phoenixcontact.com/fr/produits/1423974>



Traversée de paroi, Raccordement QUICKON, nombre de pôles: 3+PE, 690 V, 20 A, noir, avec écrou QUICKON, diamètre extérieur du câble: 6 mm ... 10 mm, filetage de montage: M25, Raccordement IDC (soudé), 2,5 mm², fils coupés nets, longueur du câble: 1 m

QPD P3PE2,5 6-10 BK - Connecteur

1423987

<https://www.phoenixcontact.com/fr/produits/1423987>



QPD W3PE2,5 6-10 M25 FC BK - Traversée de paroi

1423976

<https://www.phoenixcontact.com/fr/produits/1423976>



Traversée de paroi, Raccordement QUICKON, nombre de pôles: 3+PE, 690 V, 20 A, noir, avec écrou QUICKON, diamètre extérieur du câble: 6 mm ... 10 mm, filetage de montage: M25, Raccordement IDC, 2,5 mm²

QPD W3PE2,5 6-10 M25 DT BK - Traversée de paroi

1423977

<https://www.phoenixcontact.com/fr/produits/1423977>



Traversée de paroi, Raccordement QUICKON, nombre de pôles: 3+PE, 400 V, 20 A, noir, avec écrou QUICKON, diamètre extérieur du câble: 6 mm ... 10 mm, filetage de montage: M25, Raccordement Push-in, 2,5 mm²

QPD P3PE2,5 6-10 BK - Connecteur

1423987

<https://www.phoenixcontact.com/fr/produits/1423987>



QPD C3PE2,5 1X6-10 BK - Prolongateur de câble

1423991

<https://www.phoenixcontact.com/fr/produits/1423991>



Prolongateur de câble, Raccordement QUICKON, nombre de pôles: 3+PE, 690 V, 20 A, noir, avec un écrou QUICKON, diamètre extérieur du câble: 6 mm ... 10 mm, Connecteur QUICKON

QPD C3PE2,5 2X6-10 BK - Prolongateur de câble

1423989

<https://www.phoenixcontact.com/fr/produits/1423989>



Prolongateur de câble, Raccordement QUICKON, nombre de pôles: 3+PE, 690 V, 20 A, noir, avec deux écrous QUICKON, diamètre extérieur du câble: 6 mm ... 10 mm, Connecteur QUICKON

QPD P3PE2,5 6-10 BK - Connecteur

1423987

<https://www.phoenixcontact.com/fr/produits/1423987>



QPD T3PE2,5 2X6-10 BK - Répartiteur en T

1424047

<https://www.phoenixcontact.com/fr/produits/1424047>



Répartiteur en T, Raccordement QUICKON, nombre de pôles: 3+PE, 690 V, 20 A, noir, avec deux écrous QUICKON, diamètre extérieur du câble: 6 mm ... 10 mm

QPD T3PE2,5 3X6-10 BK - Répartiteur en T

1424045

<https://www.phoenixcontact.com/fr/produits/1424045>



Répartiteur en T, Raccordement QUICKON, nombre de pôles: 3+PE, 690 V, 20 A, noir, avec 3 écrous QUICKON, diamètre extérieur du câble: 6 mm ... 10 mm

QPD P3PE2,5 6-10 BK - Connecteur

1423987

<https://www.phoenixcontact.com/fr/produits/1423987>



QPD H3PE2,5 4X6-10 BK - Répartiteur en H

1423971

<https://www.phoenixcontact.com/fr/produits/1423971>



Répartiteur en H, Raccordement QUICKON, nombre de pôles: 3+PE, 690 V, 20 A, noir, avec quatre écrous QUICKON, diamètre extérieur du câble: 6 mm ... 10 mm

QPD W3PE2,5 M25 0,5 BK - Traversée de paroi

1423983

<https://www.phoenixcontact.com/fr/produits/1423983>



Traversée de paroi, Raccordement QUICKON, nombre de pôles: 3+PE, 690 V, 20 A, noir, sans écrou QUICKON, filetage de montage: M25, Raccordement IDC (soudé), 2,5 mm², fils coupés nets, longueur du câble: 0,5 m

QPD P3PE2,5 6-10 BK - Connecteur

1423987

<https://www.phoenixcontact.com/fr/produits/1423987>



QPD W3PE2,5 M25 1,0 BK - Traversée de paroi

1423984

<https://www.phoenixcontact.com/fr/produits/1423984>



Traversée de paroi, Raccordement QUICKON, nombre de pôles: 3+PE, 690 V, 20 A, noir, sans écrou QUICKON, filetage de montage: M25, Raccordement IDC (soudé), 2,5 mm², fils coupés nets, longueur du câble: 1 m

QPD W3PE2,5 M25 FC BK - Traversée de paroi

1423986

<https://www.phoenixcontact.com/fr/produits/1423986>



Traversée de paroi, Raccordement QUICKON, nombre de pôles: 3+PE, 690 V, 20 A, noir, sans écrou QUICKON, filetage de montage: M25, Raccordement par clips, 2,5 mm²

QPD P3PE2,5 6-10 BK - Connecteur

1423987

<https://www.phoenixcontact.com/fr/produits/1423987>



QPD W3PE2,5 M25 DT BK - Traversée de paroi

1423985

<https://www.phoenixcontact.com/fr/produits/1423985>



Traversée de paroi, Raccordement QUICKON, nombre de pôles: 3+PE, 400 V, 20 A, noir, sans écrou QUICKON, filetage de montage: M25, Raccordement Push-in, 2,5 mm²

QPD H3PE2,5 BK - Répartiteur en H

1423973

<https://www.phoenixcontact.com/fr/produits/1423973>



Répartiteur en H, Raccordement QUICKON, nombre de pôles: 3+PE, 690 V, 20 A, noir, sans écrou QUICKON

Accessoires

QPD P3PE2,5 6-10 BK - Connecteur

1423987

<https://www.phoenixcontact.com/fr/produits/1423987>



CP QPD 4X2,5 - Languette de détrompage

1425950

<https://www.phoenixcontact.com/fr/produits/1425950>



Profilé de détrompage rouge, s'enfile dans le dôme QUICKON et le connecteur mâle, positionnable par tranches de 90°.

QPD PSK 5X1,5 - Cache de protection

1414759

<https://www.phoenixcontact.com/fr/produits/1414759>



Cache en plastique pour connecteur QPD , 5x 1,5 mm², IP50.

QPD P3PE2,5 6-10 BK - Connecteur

1423987

<https://www.phoenixcontact.com/fr/produits/1423987>



SEALING PLUG 10X16 RD - Bouchon de fermeture

1400284

<https://www.phoenixcontact.com/fr/produits/1400284>

Bouchon de fermeture, pour filetage enfichable, coloris: rouge



QPD N2,5 6-10 BK - Ecrou

1423993

<https://www.phoenixcontact.com/fr/produits/1423993>

Ecrou, Raccordement QUICKON, 690 V, 20 A, noir, diamètre extérieur du câble:
6 mm ... 10 mm



QPD P3PE2,5 6-10 BK - Connecteur

1423987

<https://www.phoenixcontact.com/fr/produits/1423987>



QSS 22 - Clé à douille

1670206

<https://www.phoenixcontact.com/fr/produits/1670206>



Clé à douille, pour dévisser ou serrer l'écrou borgne de QUICKON, ouverture 22 mm

Phoenix Contact 2023 © - Tous droits réservés

<https://www.phoenixcontact.com>

PHOENIX CONTACT SAS

52 Boulevard de Beaubourg Emerainville

77436 Marne La Vallée Cedex 2 France

+33 (0) 1 60 17 98 98

documentation@phoenixcontact.fr