

SACC-DSIV-M12MS-8CON-L180 - Connecteur d'appareil face arrière



1424017

<https://www.phoenixcontact.com/fr/produits/1424017>

Veillez tenir compte du fait que les données affichées dans ce document PDF proviennent de notre catalogue en ligne. Vous trouverez les données complètes dans la documentation utilisateur. Nos conditions générales d'utilisation des téléchargements sont applicables.



Connecteur mâle encastrable pour capteurs/actionneurs, 8 pôles, M12, détrompage A, montage vissé/sur face arrière avec filetage M12, protégé contre la torsion, avec raccordement soudé droit

Données commerciales

Référence	1424017
Conditionnement	10 Unité(s)
Commande minimum	10 Unité(s)
Clé de vente	ABQEGI
Product key	ABQEGI
GTIN	4046356661133
Poids par pièce (emballage compris)	11,61 g
Poids par pièce (hors emballage)	11,61 g
Numéro du tarif douanier	85366990
Pays d'origine	DE

SACC-DSIV-M12MS-8CON-L180 - Connecteur d'appareil face arrière



1424017

<https://www.phoenixcontact.com/fr/produits/1424017>

Caractéristiques techniques

Montage

Type de montage	Montage face arrière M12 x 1 avec contre-écrou
Instructions de montage	avec contre-écrou
Type de raccordement	Picots de soudage

Propriétés du produit

Type de produit	Connecteurs circulaires (côté appareil)
Nombre de pôles	8
Blindé	non
Détrompage	A
Type de filetage	M12

Propriétés d'isolation

Catégorie de surtension	II
Degré de pollution	3

Indications sur les matériaux

Classe d'inflammabilité selon UL 94	HB
Matériau du joint	NBR
Matériau de contact	CuZn
Matériau de surface du contact	Au
Matériau de porte-contacts	PA 6.6
Matériau du raccordement vissé	Laiton, nickelé

Propriétés électriques

Résistance de contact	$\leq 3 \text{ m}\Omega$
Résistance d'isolement	$\geq 100 \text{ M}\Omega$
Tension nominale U_N	30 V
Intensité nominale I_N	2 A

Caractéristiques de raccordement

Raccordement du conducteur

Type de raccordement	Picots de soudage
Type de contact	Mâle

Connecteur

Raccordement 1

Type tête	Connecteur mâle
Sortie de câble tête	droit
Type de filetage tête	M12

SACC-DSIV-M12MS-8CON-L180 - Connecteur d'appareil face arrière



1424017

<https://www.phoenixcontact.com/fr/produits/1424017>

Détrompage	A
------------	---

Conditions environnementales et de durée de vie

Conditions ambiantes

Indice de protection	IP67
	IP67
Température ambiante (fonctionnement)	-25 °C ... 85 °C

Normes et spécifications

Désignation de la norme	Connecteur M12
Normes/prescriptions	CEI 61076-2-101

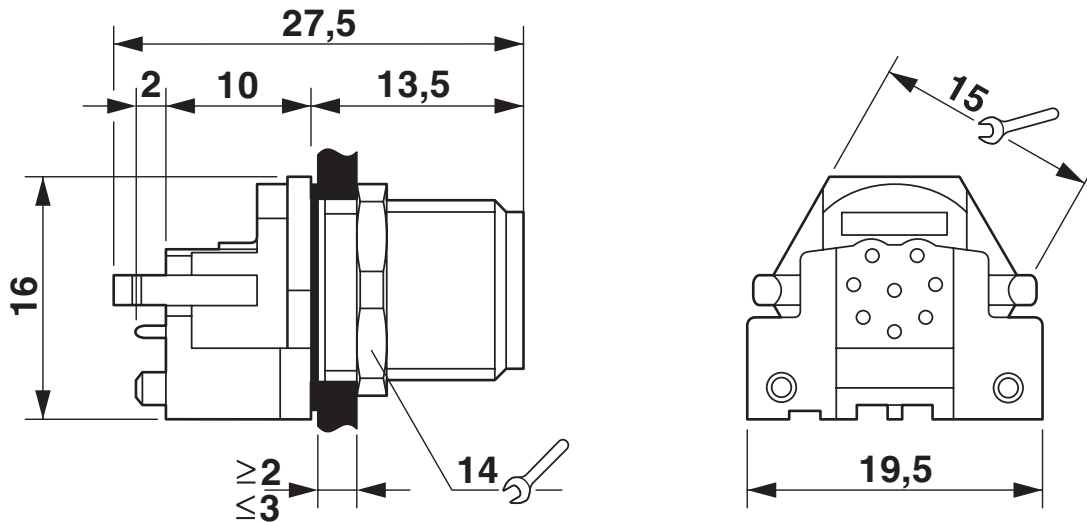
SACC-DSIV-M12MS-8CON-L180 - Connecteur d'appareil face arrière

1424017

<https://www.phoenixcontact.com/fr/produits/1424017>

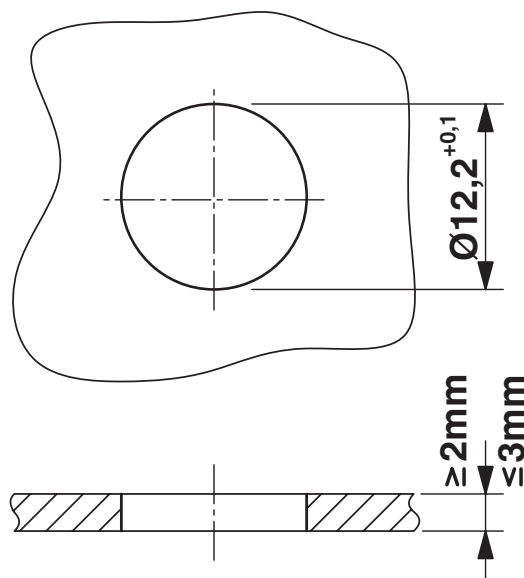
Dessins

Dessin coté



Dessin coté

Dessin coté



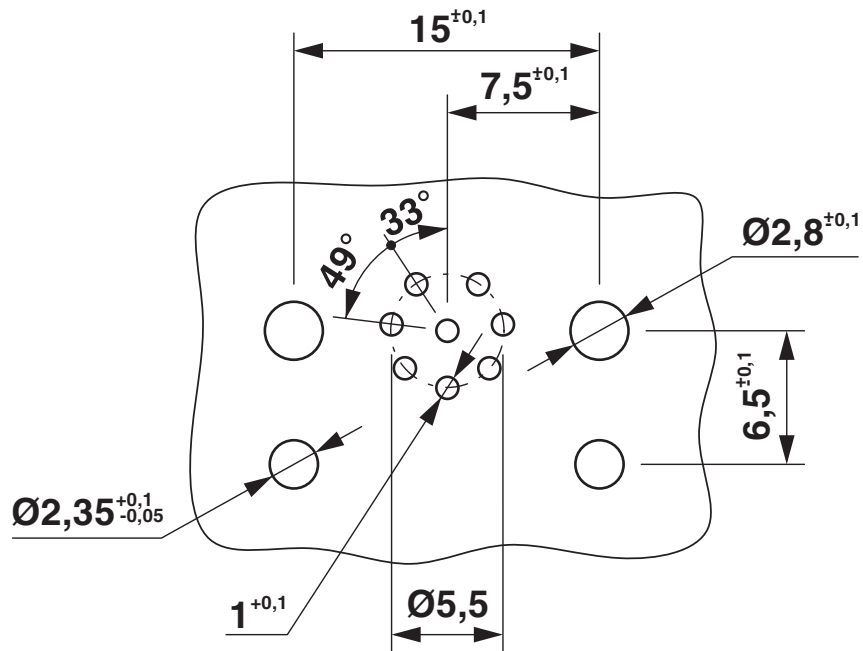
Découpe de montage

SACC-DSIV-M12MS-8CON-L180 - Connecteur d'appareil face arrière

1424017

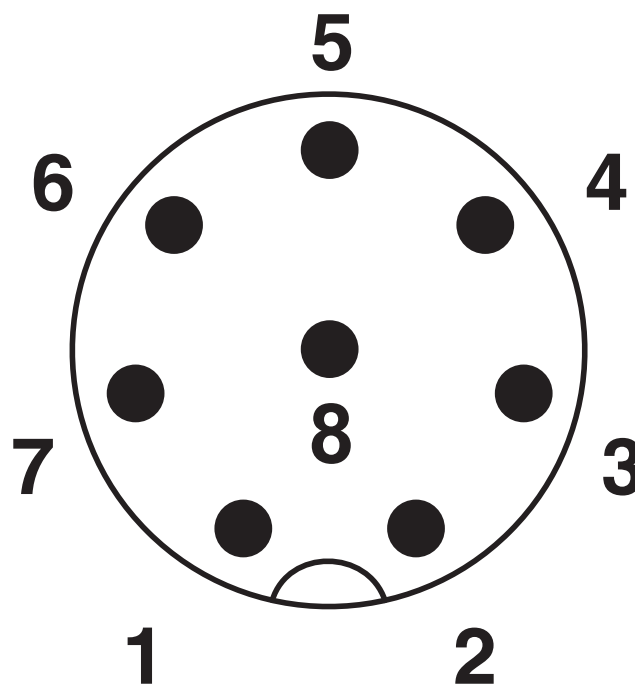
<https://www.phoenixcontact.com/fr/produits/1424017>

Gabarit perçage / géom. pastille soudage



Connecteurs encastrables M12

Dessin schématique



Nombre de pôles M12 mâle, 8 pôles, vue côté mâle

SACC-DSIV-M12MS-8CON-L180 - Connecteur d'appareil face arrière



1424017

<https://www.phoenixcontact.com/fr/produits/1424017>

Classifications

ECLASS

ECLASS-11.0	27440102
ECLASS-12.0	27440116
ECLASS-13.0	27440116

ETIM

ETIM 9.0	EC002635
----------	----------

UNSPSC

UNSPSC 21.0	39121400
-------------	----------

SACC-DSIV-M12MS-8CON-L180 - Connecteur d'appareil face arrière



1424017

<https://www.phoenixcontact.com/fr/produits/1424017>

Conformité environnementale

REACH SVHC	Lead 7439-92-1
China RoHS	Période d'utilisation conforme (EFUP) : 50 ans
	Vous trouverez des informations sur les substances dangereuses dans la déclaration du fabricant dans l'onglet « Téléchargements »

Phoenix Contact 2024 © - Tous droits réservés
<https://www.phoenixcontact.com>

PHOENIX CONTACT SAS
52 Boulevard de Beaubourg Emerainville
77436 Marne La Vallée Cedex 2 France
+33 (0) 1 60 17 98 98
documentation@phoenixcontact.fr