

HC-STA-D25-SLWS-2SSM20-EL-AL - Boîtier



1424392

<https://www.phoenixcontact.com/fr/produits/1424392>

Veillez tenir compte du fait que les données affichées dans ce document PDF proviennent de notre catalogue en ligne. Vous trouverez les données complètes dans la documentation utilisateur. Nos conditions générales d'utilisation des téléchargements sont applicables.



Embase en saillie D25, avec étrier longitudinal, matériau: Aluminium coulé sous pression, résistant à l'eau de mer, nombre de sorties: 2, latérale, 2x M20, hauteur: 57 mm, presse-étoupe: sans, Standard

Données commerciales

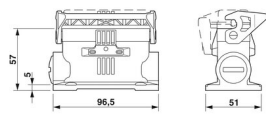
Référence	1424392
Conditionnement	1 Unité(s)
Commande minimum	1 Unité(s)
Clé de vente	BF7APE
Product key	BF7APE
Page catalogue	Page 531 (C-2-2019)
GTIN	4055626371320
Poids par pièce (emballage compris)	194,25 g
Poids par pièce (hors emballage)	185 g
Numéro du tarif douanier	85389099
Pays d'origine	CN

Caractéristiques techniques

Propriétés du produit

Type	D25
Type de produit	Boîtier avec verrouillage à étrier
Application	Standard
Nombre de sorties de câble	2
Type de presse-étoupe	2x M20
Type de boîtier	Embase en saillie
Série	HC-D
Sortie du câble	latérale
Presse-étoupe Pg	sans

Dimensions

Dessin coté	
Largeur	51 mm
Hauteur	57 mm
Longueur	80 mm
Diamètre de perçage	4,5 mm

Indications sur les matériaux

Classe d'inflammabilité selon UL 94	V0 (Verrouillage)
Matériau de surface du boîtier	non revêtu
Matériau de l'étrier de verrouillage	PA
Résistance aux chocs	IK08
Matériau du boîtier	Aluminium coulé sous pression, résistant à l'eau de mer

Propriétés mécaniques

Caractéristiques mécaniques

Type de presse-étoupe	2x M20
Type de verrouillage	Étrier

Montage

Instructions de montage	Une ouverture est fermée avec un bouchon en plastique et peut être ouverte avec un tournevis.
-------------------------	---

Conditions environnementales et de durée de vie

Conditions ambiantes

Indice de protection	IP66
----------------------	------

HC-STA-D25-SLWS-2SSM20-EL-AL - Boîtier



1424392

<https://www.phoenixcontact.com/fr/produits/1424392>

	IP67
Résistance aux chocs	IK08
Température ambiante (fonctionnement)	-40 °C ... 125 °C

Dessins

Dessin coté



Schéma

1424392

<https://www.phoenixcontact.com/fr/produits/1424392>

Homologations

🔗 To download certificates, visit the product detail page: <https://www.phoenixcontact.com/fr/produits/1424392>

DNV

Identifiant de l'homologation: TAE000037S



cUL Recognized

Identifiant de l'homologation: E255026



UL Recognized

Identifiant de l'homologation: E255026



EAC

Identifiant de l'homologation: RU C-DE.BL08.B.00511

cULus Recognized

1424392

<https://www.phoenixcontact.com/fr/produits/1424392>

Classifications

ECLASS

ECLASS-11.0	27440202
ECLASS-12.0	27440202
ECLASS-13.0	27440202

ETIM

ETIM 9.0	EC000437
----------	----------

UNSPSC

UNSPSC 21.0	31261500
-------------	----------

1424392

<https://www.phoenixcontact.com/fr/produits/1424392>

Conformité environnementale

China RoHS

Période d'utilisation conforme : illimitée = EFUP-e

Aucune substance dangereuse dépassant les valeurs seuils ;

1424392

<https://www.phoenixcontact.com/fr/produits/1424392>

Accessoires

G-INS-M20-S68N-NNES-S - Presse-étoupe

1411163

<https://www.phoenixcontact.com/fr/produits/1411163>



Presse-étoupe, matériau du raccordement vissé: Laiton, nickelé, diamètre extérieur du câble 6 mm ... 12 mm, blindage: non, filetage de raccordement: M20 x 1,5, coloris: argenté, avec joint torique

G-INSEC-M20-S68N-NCRS-S - Presse-étoupe

1411189

<https://www.phoenixcontact.com/fr/produits/1411189>



Presse-étoupe, matériau du raccordement vissé: Laiton, nickelé, diamètre extérieur du câble 9 mm ... 13 mm, blindage: oui, filetage de raccordement: M20 x 1,5, coloris: argenté, avec joint torique

HC-STA-D25-SLWS-2SSM20-EL-AL - Boîtier

1424392

<https://www.phoenixcontact.com/fr/produits/1424392>



G-INS-M20-M68N-SNES-S - Presse-étoupe

1424543

<https://www.phoenixcontact.com/fr/produits/1424543>



Presse-étoupe, matériau du raccordement vissé: Acier inoxydable 1.4305, diamètre extérieur du câble 6 mm ... 12 mm, blindage: non, filetage de raccordement: M20 x 1,5, coloris: argenté, avec joint torique

A-INSP-M20-65N-P-BK - Vis de fermeture

1415206

<https://www.phoenixcontact.com/fr/produits/1415206>



Vis de fermeture, matériau du raccordement vissé: PA, filetage de raccordement: M20 x 1,5, coloris: noir foncé RAL 9005, avec joint torique

HC-STA-D25-SLWS-2SSM20-EL-AL - Boîtier

1424392

<https://www.phoenixcontact.com/fr/produits/1424392>



HC-M-BS-M20 - Vis de fermeture

1645846

<https://www.phoenixcontact.com/fr/produits/1645846>

Vis de fermeture, matériau du raccordement vissé: Laiton, nickelé, filetage de raccordement: M20 x 1,5, coloris: argenté



HC-D25-BC-HI-PLBK - Capot de protection

1414674

<https://www.phoenixcontact.com/fr/produits/1414674>

Capot de protection D25, pour étrier longitudinal, matériau du couvercle de protection: PC, hauteur: 15,2 mm, joint: non



HC-STA-D25-SLWS-2SSM20-EL-AL - Boîtier

1424392

<https://www.phoenixcontact.com/fr/produits/1424392>



HC-D25-BCFS-PR-BK - Capot de protection

1346522

<https://www.phoenixcontact.com/fr/produits/1346522>



Capot de protection D25, pour étrier longitudinal, matériau du couvercle de protection: PC, hauteur: 19 mm, joint: oui

WP-G HF IP66 M20 BK - Presse-étoupe

3240898

<https://www.phoenixcontact.com/fr/produits/3240898>



Presse-étoupe, filetage métrique, indice de protection IP66, droit

HC-STA-D25-SLWS-2SSM20-EL-AL - Boîtier

1424392

<https://www.phoenixcontact.com/fr/produits/1424392>



WP-G HF IP69K M20 BK - Presse-étoupe

3240884

<https://www.phoenixcontact.com/fr/produits/3240884>



Presse-étoupe, filetage métrique, indice de protection IP68/69k, droit

WP-GA HF IP66 M20 BK - Presse-étoupe

3240926

<https://www.phoenixcontact.com/fr/produits/3240926>



Presse-étoupe, filetage métrique, indice de protection IP66, coudé

HC-STA-D25-SLWS-2SSM20-EL-AL - Boîtier

1424392

<https://www.phoenixcontact.com/fr/produits/1424392>



WP-GA HF IP69K M20 BK - Presse-étoupe

3240912

<https://www.phoenixcontact.com/fr/produits/3240912>

Presse-étoupe, filetage métrique, indice de protection IP68/69k, coudé



WP-GR HF IP66 M20 BK - Presse-étoupe

3240954

<https://www.phoenixcontact.com/fr/produits/3240954>

Presse-étoupe, filetage métrique, indice protection IP66, avec décharge de traction



HC-STA-D25-SLWS-2SSM20-EL-AL - Boîtier

1424392

<https://www.phoenixcontact.com/fr/produits/1424392>



WP-GR HF IP69K M20 BK - Presse-étoupe

3240940

<https://www.phoenixcontact.com/fr/produits/3240940>



Presse-étoupe, filetage métrique, indice de protection IP68/69k, décharge de traction

WP-G PP HF M20 - Presse-étoupe

3240998

<https://www.phoenixcontact.com/fr/produits/3240998>



Presse-étoupe en PP avec filetage métrique, indice de protection IP65

1424392

<https://www.phoenixcontact.com/fr/produits/1424392>

WP-GT PP HF M20 - Presse-étoupe

3241012

<https://www.phoenixcontact.com/fr/produits/3241012>



Presse-étoupe en PP avec filetage métrique, rotatif, indice de protection IP54

WP-G BRASS IP40 M20 - Presse-étoupe

3241047

<https://www.phoenixcontact.com/fr/produits/3241047>



Presse-étoupe en laiton avec filetage métrique, indice de protection IP40

HC-STA-D25-SLWS-2SSM20-EL-AL - Boîtier

1424392

<https://www.phoenixcontact.com/fr/produits/1424392>



WP-GT BRASS M20 - Presse-étoupe

3241033

<https://www.phoenixcontact.com/fr/produits/3241033>



Presse-étoupe en laiton avec filetage métrique, rotatif, indice de protection IP40

WP-G BRASS IP65 M20 - Presse-étoupe

3241061

<https://www.phoenixcontact.com/fr/produits/3241061>



Presse-étoupe en laiton avec filetage métrique, indice de protection IP65

Phoenix Contact 2023 © - Tous droits réservés
<https://www.phoenixcontact.com>

PHOENIX CONTACT SAS
52 Boulevard de Beaubourg Emerainville
77436 Marne La Vallée Cedex 2 France
+33 (0) 1 60 17 98 98
documentation@phoenixcontact.fr