

HC-STA-D25-SLWS-2SSM25-EL-AL - Boîtier



1424393

<https://www.phoenixcontact.com/fr/produits/1424393>

Veillez tenir compte du fait que les données affichées dans ce document PDF proviennent de notre catalogue en ligne. Vous trouverez les données complètes dans la documentation utilisateur. Nos conditions générales d'utilisation des téléchargements sont applicables.



Embase en saillie D25, avec étrier longitudinal, matériau: Aluminium coulé sous pression, résistant à l'eau de mer, nombre de sorties: 2, latérale, 2x M25, hauteur: 57 mm, presse-étoupe: sans, Standard

Données commerciales

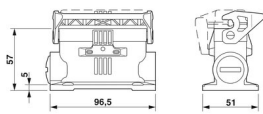
| | |
|-------------------------------------|---------------------|
| Référence | 1424393 |
| Conditionnement | 1 Unité(s) |
| Commande minimum | 1 Unité(s) |
| Clé de vente | BF7APE |
| Product key | BF7APE |
| Page catalogue | Page 531 (C-2-2019) |
| GTIN | 4055626371337 |
| Poids par pièce (emballage compris) | 181,9 g |
| Poids par pièce (hors emballage) | 181,9 g |
| Numéro du tarif douanier | 85389099 |
| Pays d'origine | CN |

Caractéristiques techniques

Propriétés du produit

| | |
|----------------------------|------------------------------------|
| Type | D25 |
| Type de produit | Boîtier avec verrouillage à étrier |
| Application | Standard |
| Nombre de sorties de câble | 2 |
| Type de presse-étoupe | 2x M25 |
| Type de boîtier | Embase en saillie |
| Série | HC-D |
| Sortie du câble | latérale |
| Presse-étoupe Pg | sans |

Dimensions

| | |
|---------------------|---|
| Dessin coté |  |
| Largeur | 51 mm |
| Hauteur | 57 mm |
| Longueur | 80 mm |
| Diamètre de perçage | 4,5 mm |

Indications sur les matériaux

| | |
|--------------------------------------|---|
| Classe d'inflammabilité selon UL 94 | V0 (Verrouillage) |
| Matériau de surface du boîtier | non revêtu |
| Matériau de l'étrier de verrouillage | PA |
| Résistance aux chocs | IK08 |
| Matériau du boîtier | Aluminium coulé sous pression, résistant à l'eau de mer |

Propriétés mécaniques

Caractéristiques mécaniques

| | |
|-----------------------|--------|
| Type de presse-étoupe | 2x M25 |
| Type de verrouillage | Étrier |

Montage

| | |
|-------------------------|---|
| Instructions de montage | Une ouverture est fermée avec un bouchon en plastique et peut être ouverte avec un tournevis. |
|-------------------------|---|

Conditions environnementales et de durée de vie

Conditions ambiantes

| | |
|----------------------|------|
| Indice de protection | IP66 |
|----------------------|------|

HC-STA-D25-SLWS-2SSM25-EL-AL - Boîtier



1424393

<https://www.phoenixcontact.com/fr/produits/1424393>

| | |
|---------------------------------------|-------------------|
| | IP67 |
| Résistance aux chocs | IK08 |
| Température ambiante (fonctionnement) | -40 °C ... 125 °C |

HC-STA-D25-SLWS-2SSM25-EL-AL - Boîtier

1424393

<https://www.phoenixcontact.com/fr/produits/1424393>



Dessins

Dessin coté



Schéma

1424393

<https://www.phoenixcontact.com/fr/produits/1424393>

Homologations

🔗 To download certificates, visit the product detail page: <https://www.phoenixcontact.com/fr/produits/1424393>

DNV

Identifiant de l'homologation: TAE000037S



cUL Recognized

Identifiant de l'homologation: E255026



UL Recognized

Identifiant de l'homologation: E255026



EAC

Identifiant de l'homologation: RU C-DE.BL08.B.00511

cULus Recognized

1424393

<https://www.phoenixcontact.com/fr/produits/1424393>

Classifications

ECLASS

| | |
|-------------|----------|
| ECLASS-11.0 | 27440202 |
| ECLASS-12.0 | 27440202 |
| ECLASS-13.0 | 27440202 |

ETIM

| | |
|----------|----------|
| ETIM 9.0 | EC000437 |
|----------|----------|

UNSPSC

| | |
|-------------|----------|
| UNSPSC 21.0 | 31261500 |
|-------------|----------|

1424393

<https://www.phoenixcontact.com/fr/produits/1424393>

Conformité environnementale

China RoHS

Période d'utilisation conforme : illimitée = EFUP-e

Aucune substance dangereuse dépassant les valeurs seuils ;

1424393

<https://www.phoenixcontact.com/fr/produits/1424393>

Accessoires

G-INS-M25-S68N-NNES-S - Presse-étoupe

1424527

<https://www.phoenixcontact.com/fr/produits/1424527>



Presse-étoupe, matériau du raccordement vissé: Laiton, nickelé, diamètre extérieur du câble 10 mm ... 14 mm, blindage: non, filetage de raccordement: M25 x 1,5, coloris: argenté, avec joint torique

G-INS-M25-M68N-NNES-S - Presse-étoupe

1411165

<https://www.phoenixcontact.com/fr/produits/1411165>



Presse-étoupe, matériau du raccordement vissé: Laiton, nickelé, diamètre extérieur du câble 11 mm ... 17 mm, blindage: non, filetage de raccordement: M25 x 1,5, coloris: argenté, avec joint torique

HC-STA-D25-SLWS-2SSM25-EL-AL - Boîtier

1424393

<https://www.phoenixcontact.com/fr/produits/1424393>



G-INSEC-M25-S68N-NCRS-S - Presse-étoupe

1411190

<https://www.phoenixcontact.com/fr/produits/1411190>



Presse-étoupe, matériau du raccordement vissé: Laiton, nickelé, diamètre extérieur du câble 11 mm ... 16 mm, blindage: oui, filetage de raccordement: M25 x 1,5, coloris: argenté, avec joint torique

G-INS-M25-M68N-SNES-S - Presse-étoupe

1424544

<https://www.phoenixcontact.com/fr/produits/1424544>



Presse-étoupe, matériau du raccordement vissé: Acier inoxydable 1.4305, diamètre extérieur du câble 11 mm ... 17 mm, blindage: non, filetage de raccordement: M25 x 1,5, coloris: argenté, avec joint torique

HC-STA-D25-SLWS-2SSM25-EL-AL - Boîtier

1424393

<https://www.phoenixcontact.com/fr/produits/1424393>



A-INSP-M25-65N-P-BK - Vis de fermeture

1415207

<https://www.phoenixcontact.com/fr/produits/1415207>

Vis de fermeture, matériau du raccordement vissé: PA, filetage de raccordement: M25 x 1,5, coloris: noir foncé RAL 9005, avec joint torique



HC-M-BS-M25 - Vis de fermeture

1645859

<https://www.phoenixcontact.com/fr/produits/1645859>

Vis de fermeture, matériau du raccordement vissé: Laiton, nickelé, filetage de raccordement: M25 x 1,5, coloris: argenté



HC-STA-D25-SLWS-2SSM25-EL-AL - Boîtier

1424393

<https://www.phoenixcontact.com/fr/produits/1424393>



HC-D25-BC-HI-PLBK - Capot de protection

1414674

<https://www.phoenixcontact.com/fr/produits/1414674>

Capot de protection D25, pour étrier longitudinal, matériau du couvercle de protection: PC, hauteur: 15,2 mm, joint: non



HC-D25-BCFS-PR-BK - Capot de protection

1346522

<https://www.phoenixcontact.com/fr/produits/1346522>

Capot de protection D25, pour étrier longitudinal, matériau du couvercle de protection: PC, hauteur: 19 mm, joint: oui



HC-STA-D25-SLWS-2SSM25-EL-AL - Boîtier

1424393

<https://www.phoenixcontact.com/fr/produits/1424393>



WP-G HF IP66 M25 BK - Presse-étoupe

3240899

<https://www.phoenixcontact.com/fr/produits/3240899>



Presse-étoupe, filetage métrique, indice de protection IP66, droit

WP-G HF IP69K M25 BK - Presse-étoupe

3240885

<https://www.phoenixcontact.com/fr/produits/3240885>



Presse-étoupe, filetage métrique, indice de protection IP68/69k, droit

HC-STA-D25-SLWS-2SSM25-EL-AL - Boîtier

1424393

<https://www.phoenixcontact.com/fr/produits/1424393>



WP-GA HF IP66 M25 BK - Presse-étoupe

3240927

<https://www.phoenixcontact.com/fr/produits/3240927>

Presse-étoupe, filetage métrique, indice de protection IP66, coudé



WP-GA HF IP69K M25 BK - Presse-étoupe

3240913

<https://www.phoenixcontact.com/fr/produits/3240913>

Presse-étoupe, filetage métrique, indice de protection IP68/69k, coudé



HC-STA-D25-SLWS-2SSM25-EL-AL - Boîtier

1424393

<https://www.phoenixcontact.com/fr/produits/1424393>



WP-GR HF IP66 M25 BK - Presse-étoupe

3240955

<https://www.phoenixcontact.com/fr/produits/3240955>



Presse-étoupe, filetage métrique, indice protection IP66, avec décharge de traction

WP-GR HF IP69K M25 BK - Presse-étoupe

3240941

<https://www.phoenixcontact.com/fr/produits/3240941>



Presse-étoupe, filetage métrique, indice de protection IP68/69k, décharge de traction

HC-STA-D25-SLWS-2SSM25-EL-AL - Boîtier

1424393

<https://www.phoenixcontact.com/fr/produits/1424393>

WP-G PP HF M25 - Presse-étoupe

3240999

<https://www.phoenixcontact.com/fr/produits/3240999>

Presse-étoupe en PP avec filetage métrique, indice de protection IP65



WP-GT PP HF M25 - Presse-étoupe

3241013

<https://www.phoenixcontact.com/fr/produits/3241013>

Presse-étoupe en PP avec filetage métrique, rotatif, indice de protection IP54



HC-STA-D25-SLWS-2SSM25-EL-AL - Boîtier

1424393

<https://www.phoenixcontact.com/fr/produits/1424393>



WP-G BRASS IP40 M25 - Presse-étoupe

3241048

<https://www.phoenixcontact.com/fr/produits/3241048>



Presse-étoupe en laiton avec filetage métrique, indice de protection IP40

WP-GT BRASS M25 - Presse-étoupe

3241034

<https://www.phoenixcontact.com/fr/produits/3241034>



Presse-étoupe en laiton avec filetage métrique, rotatif, indice de protection IP40

HC-STA-D25-SLWS-2SSM25-EL-AL - Boîtier

1424393

<https://www.phoenixcontact.com/fr/produits/1424393>



WP-G BRASS IP65 M25 - Presse-étoupe

3241062

<https://www.phoenixcontact.com/fr/produits/3241062>



Presse-étoupe en laiton avec filetage métrique, indice de protection IP65

Phoenix Contact 2023 © - Tous droits réservés

<https://www.phoenixcontact.com>

PHOENIX CONTACT SAS

52 Boulevard de Beaubourg Emerainville

77436 Marne La Vallée Cedex 2 France

+33 (0) 1 60 17 98 98

documentation@phoenixcontact.fr