

# HC-STA-D25-SLWS-2SSP21-EL-AL - Boîtier



1424395

<https://www.phoenixcontact.com/fr/produits/1424395>

Veillez tenir compte du fait que les données affichées dans ce document PDF proviennent de notre catalogue en ligne. Vous trouverez les données complètes dans la documentation utilisateur. Nos conditions générales d'utilisation des téléchargements sont applicables.



Embase en saillie D25, avec étrier longitudinal, matériau: Aluminium coulé sous pression, résistant à l'eau de mer, nombre de sorties: 2, latérale, 2x Pg21, hauteur: 57 mm, presse-étoupe: sans, Standard

## Données commerciales

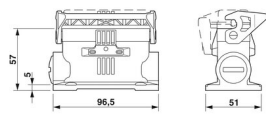
Référence	1424395
Conditionnement	1 Unité(s)
Commande minimum	1 Unité(s)
Clé de vente	BF7APE
Product key	BF7APE
Page catalogue	Page 531 (C-2-2019)
GTIN	4055626371351
Poids par pièce (emballage compris)	166,2 g
Poids par pièce (hors emballage)	166 g
Numéro du tarif douanier	85389099
Pays d'origine	CN

## Caractéristiques techniques

### Propriétés du produit

Type	D25
Type de produit	Boîtier avec verrouillage à étrier
Application	Standard
Nombre de sorties de câble	2
Type de presse-étoupe	2x Pg21
Type de boîtier	Embase en saillie
Série	HC-D
Sortie du câble	latérale
Presse-étoupe Pg	sans

### Dimensions

Dessin coté	
Largeur	51 mm
Hauteur	57 mm
Longueur	80 mm
Diamètre de perçage	4,5 mm

### Indications sur les matériaux

Classe d'inflammabilité selon UL 94	V0 (Verrouillage)
Matériau de surface du boîtier	non revêtu
Matériau de l'étrier de verrouillage	PA
Résistance aux chocs	IK08
Matériau du boîtier	Aluminium coulé sous pression, résistant à l'eau de mer

### Propriétés mécaniques

#### Caractéristiques mécaniques

Type de presse-étoupe	2x Pg21
Type de verrouillage	Étrier

### Montage

Instructions de montage	Une ouverture est fermée avec un bouchon en plastique et peut être ouverte avec un tournevis.
-------------------------	---

### Conditions environnementales et de durée de vie

#### Conditions ambiantes

Indice de protection	IP66
----------------------	------

# HC-STA-D25-SLWS-2SSP21-EL-AL - Boîtier



1424395

<https://www.phoenixcontact.com/fr/produits/1424395>

	IP67
Résistance aux chocs	IK08
Température ambiante (fonctionnement)	-40 °C ... 125 °C

## Dessins

Dessin coté



## Schéma

1424395

<https://www.phoenixcontact.com/fr/produits/1424395>

## Homologations

🔗 To download certificates, visit the product detail page: <https://www.phoenixcontact.com/fr/produits/1424395>

### DNV

Identifiant de l'homologation: TAE000037S



### cUL Recognized

Identifiant de l'homologation: E255026



### UL Recognized

Identifiant de l'homologation: E255026



### EAC

Identifiant de l'homologation: RU C-DE.BL08.B.00511

### cULus Recognized

1424395

<https://www.phoenixcontact.com/fr/produits/1424395>

## Classifications

### ECLASS

ECLASS-11.0	27440202
ECLASS-12.0	27440202
ECLASS-13.0	27440202

### ETIM

ETIM 9.0	EC000437
----------	----------

### UNSPSC

UNSPSC 21.0	31261500
-------------	----------

## Conformité environnementale

China RoHS

Période d'utilisation conforme : illimitée = EFUP-e

Aucune substance dangereuse dépassant les valeurs seuils ;

1424395

<https://www.phoenixcontact.com/fr/produits/1424395>

## Accessoires

### G-INS-PG21-M68N-NNES-S - Presse-étoupe

1411175

<https://www.phoenixcontact.com/fr/produits/1411175>



Presse-étoupe, matériau du raccordement vissé: Laiton, nickelé, diamètre extérieur du câble 13 mm ... 18 mm, blindage: non, filetage de raccordement: Pg21, coloris: argenté, avec joint torique

---

### G-INSEC-PG21-M68N-NNES-S - Presse-étoupe

1411200

<https://www.phoenixcontact.com/fr/produits/1411200>



Presse-étoupe, matériau du raccordement vissé: Laiton, nickelé, diamètre extérieur du câble 13 mm ... 18 mm, blindage: oui, filetage de raccordement: Pg21, coloris: argenté, avec joint torique

# HC-STA-D25-SLWS-2SSP21-EL-AL - Boîtier

1424395

<https://www.phoenixcontact.com/fr/produits/1424395>



## A-INSP-PG21-65N-P-BK - Vis de fermeture

1415214

<https://www.phoenixcontact.com/fr/produits/1415214>

Vis de fermeture, matériau du raccordement vissé: PA, filetage de raccordement: Pg21, coloris: noir foncé RAL 9005, avec joint torique



---

## HC-BS-PG21 - Vis de fermeture

1674529

<https://www.phoenixcontact.com/fr/produits/1674529>

Vis de fermeture, matériau du raccordement vissé: Laiton, nickelé, filetage de raccordement: Pg21, coloris: argenté



# HC-STA-D25-SLWS-2SSP21-EL-AL - Boîtier

1424395

<https://www.phoenixcontact.com/fr/produits/1424395>



## HC-D25-BC-HI-PLBK - Capot de protection

1414674

<https://www.phoenixcontact.com/fr/produits/1414674>

Capot de protection D25, pour étrier longitudinal, matériau du couvercle de protection: PC, hauteur: 15,2 mm, joint: non



---

## HC-D25-BCFS-PR-BK - Capot de protection

1346522

<https://www.phoenixcontact.com/fr/produits/1346522>

Capot de protection D25, pour étrier longitudinal, matériau du couvercle de protection: PC, hauteur: 19 mm, joint: oui



# HC-STA-D25-SLWS-2SSP21-EL-AL - Boîtier

1424395

<https://www.phoenixcontact.com/fr/produits/1424395>



## WP-G HF IP66 PG21 BK - Presse-étoupe

3240892

<https://www.phoenixcontact.com/fr/produits/3240892>



Presse-étoupe, filetage Pg, indice de protection IP66, droit

---

## WP-G HF IP69K PG21 BK - Presse-étoupe

3240878

<https://www.phoenixcontact.com/fr/produits/3240878>



Presse-étoupe, filetage Pg, indice de protection IP68/69k, droit

# HC-STA-D25-SLWS-2SSP21-EL-AL - Boîtier

1424395

<https://www.phoenixcontact.com/fr/produits/1424395>



## WP-GA HF IP66 PG21 BK - Presse-étoupe

3240920

<https://www.phoenixcontact.com/fr/produits/3240920>

Presse-étoupe, filetage Pg, indice de protection IP66, coudé



---

## WP-GA HF IP69K PG21 BK - Presse-étoupe

3240906

<https://www.phoenixcontact.com/fr/produits/3240906>

Presse-étoupe, filetage Pg, indice de protection IP68/69k, coudé



# HC-STA-D25-SLWS-2SSP21-EL-AL - Boîtier

1424395

<https://www.phoenixcontact.com/fr/produits/1424395>



## WP-GR HF IP66 PG21 BK - Presse-étoupe

3240948

<https://www.phoenixcontact.com/fr/produits/3240948>



Presse-étoupe, filetage Pg, indice protection IP66, décharge de traction

---

## WP-GR HF IP69K PG21 BK - Presse-étoupe

3240934

<https://www.phoenixcontact.com/fr/produits/3240934>



Presse-étoupe, filetage Pg, indice protection IP68/69k, décharge de traction

1424395

<https://www.phoenixcontact.com/fr/produits/1424395>

## WP-G PP HF PG21 - Presse-étoupe

3240992

<https://www.phoenixcontact.com/fr/produits/3240992>

Presse-étoupe en PP avec filetage Pg, indice de protection IP65



---

## WP-GT PP HF PG21 - Presse-étoupe

3241006

<https://www.phoenixcontact.com/fr/produits/3241006>

Presse-étoupe en PP avec filetage Pg, rotatif, indice de protection IP54



# HC-STA-D25-SLWS-2SSP21-EL-AL - Boîtier

1424395

<https://www.phoenixcontact.com/fr/produits/1424395>



## WP-G BRASS IP40 PG21 - Presse-étoupe

3241041

<https://www.phoenixcontact.com/fr/produits/3241041>



Presse-étoupe en laiton avec filetage Pg, indice de protection IP40

---

## WP-GT BRASS PG21 - Presse-étoupe

3241027

<https://www.phoenixcontact.com/fr/produits/3241027>



Presse-étoupe en laiton avec filetage Pg, rotatif, indice de protection IP40

# HC-STA-D25-SLWS-2SSP21-EL-AL - Boîtier

1424395

<https://www.phoenixcontact.com/fr/produits/1424395>



## WP-G BRASS IP65 PG21 - Presse-étoupe

3241055

<https://www.phoenixcontact.com/fr/produits/3241055>



Presse-étoupe en laiton avec filetage Pg, indice de protection IP65

---

Phoenix Contact 2023 © - Tous droits réservés

<https://www.phoenixcontact.com>

PHOENIX CONTACT SAS

52 Boulevard de Beaubourg Emerainville

77436 Marne La Vallée Cedex 2 France

+33 (0) 1 60 17 98 98

[documentation@phoenixcontact.fr](mailto:documentation@phoenixcontact.fr)