

HC-EVO-M1-HHFS-PLBK - Boîtier



1424436

<https://www.phoenixcontact.com/fr/produits/1424436>

Veillez tenir compte du fait que les données affichées dans ce document PDF proviennent de notre catalogue en ligne. Vous trouverez les données complètes dans la documentation utilisateur. Nos conditions générales d'utilisation des téléchargements sont applicables.



Capot passe-câble en plastique, avec bride à baïonnette pour raccordement vissé EVO-D, M1, pour verrouillage longitudinal, pour éléments de contact modulaires de largeur simple, sans raccordement vissé EVO

Données commerciales

Référence	1424436
Conditionnement	1 Unité(s)
Commande minimum	1 Unité(s)
Clé de vente	BF7APB
Product key	BF7APB
Page catalogue	Page 595 (C-2-2019)
GTIN	4055626372556
Poids par pièce (emballage compris)	45,7 g
Poids par pièce (hors emballage)	45,7 g
Numéro du tarif douanier	85389099
Pays d'origine	CN

Caractéristiques techniques

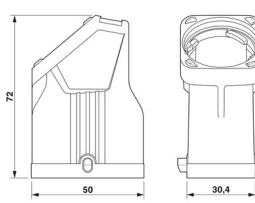
Remarques

Généralités	modulaire pour les éléments de contact modulaires de largeur simple du système HEAVYCONNEC modular
-------------	----------------------------------------------------------------------------------------------------

Propriétés du produit

Type	M1
Type de produit	Boîtier avec verrouillage à étrier
Application	Standard
Nombre de sorties de câble	1
Type de boîtier	Capot passe-câble
Capot de protection	non
Blindé	non
Sortie du câble	droit
Presse-étoupe Pg	sans

Dimensions

Dessin coté	
Largeur	30,4 mm
Hauteur	72 mm
Longueur	50 mm

Indications sur les matériaux

Classe d'inflammabilité selon UL 94	V0 (Boîtiers)
Matériau du boîtier	PA

Propriétés mécaniques

Caractéristiques mécaniques

Type de verrouillage	Broche
----------------------	--------

Montage

Instructions de montage	Ce boîtier permet d'intégrer tous les modules de Phoenix Contact d'une largeur simple. Excepté les modules Push-in TWIN avec les Références 1423962 et 1423961 car ils n'ont pas de protection contre l'inversion de polarité.
-------------------------	--------------------------------------------------------------------------------------------------------------------------------------------------------------------------------------------------------------------------------

HC-EVO-M1-HHFS-PLBK - Boîtier



1424436

<https://www.phoenixcontact.com/fr/produits/1424436>

Le capot passe-câble doit être complété par le raccordement vissé EVO. Le raccordement vissé EVO est disponible en 2 tailles. Il permet de réaliser une sortie du câble droite ou latérale. Le montage du raccordement vissé EVO s'effectue par exemple à la main ou à l'aide d'une clé à tube

Le boîtier peut loger tous les modules Phoenix Contact de largeur simple. Exception faite des modules Push-in TWIN 1423962 et 1423961 qui n'ont pas de protection contre l'inversion de polarité.

Conditions environnementales et de durée de vie

Conditions ambiantes

Indice de protection	IP66
Indice de protection (NEMA)	12
Température ambiante (fonctionnement)	-40 °C ... 125 °C

HC-EVO-M1-HHFS-PLBK - Boîtier

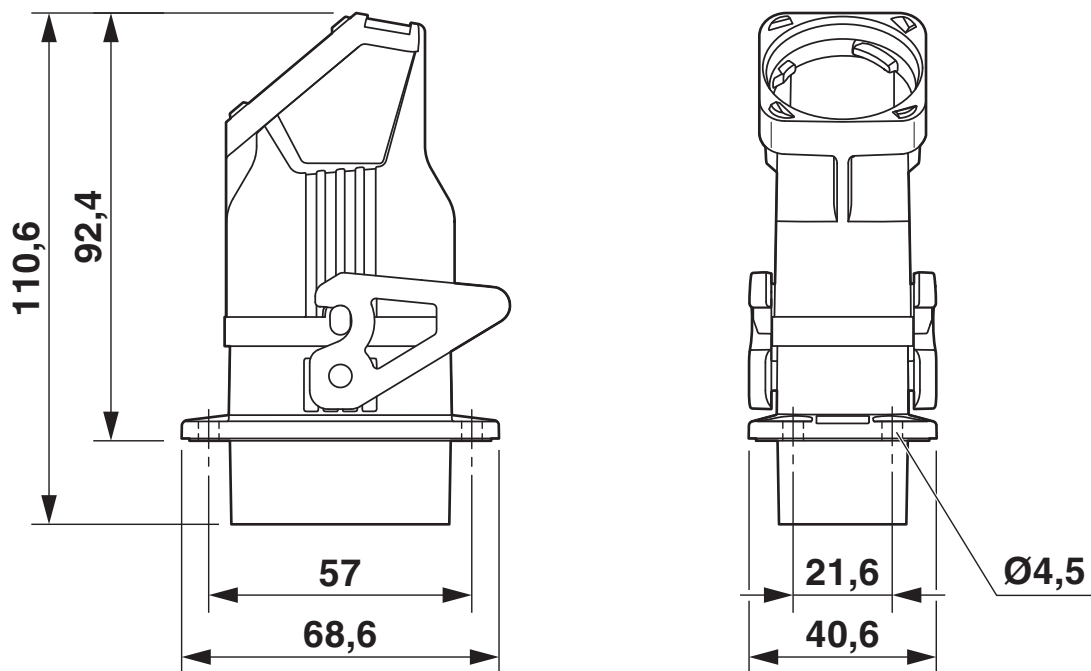
1424436

<https://www.phoenixcontact.com/fr/produits/1424436>



Dessins

Dessin coté



La figure peut éventuellement contenir d'autres produits.

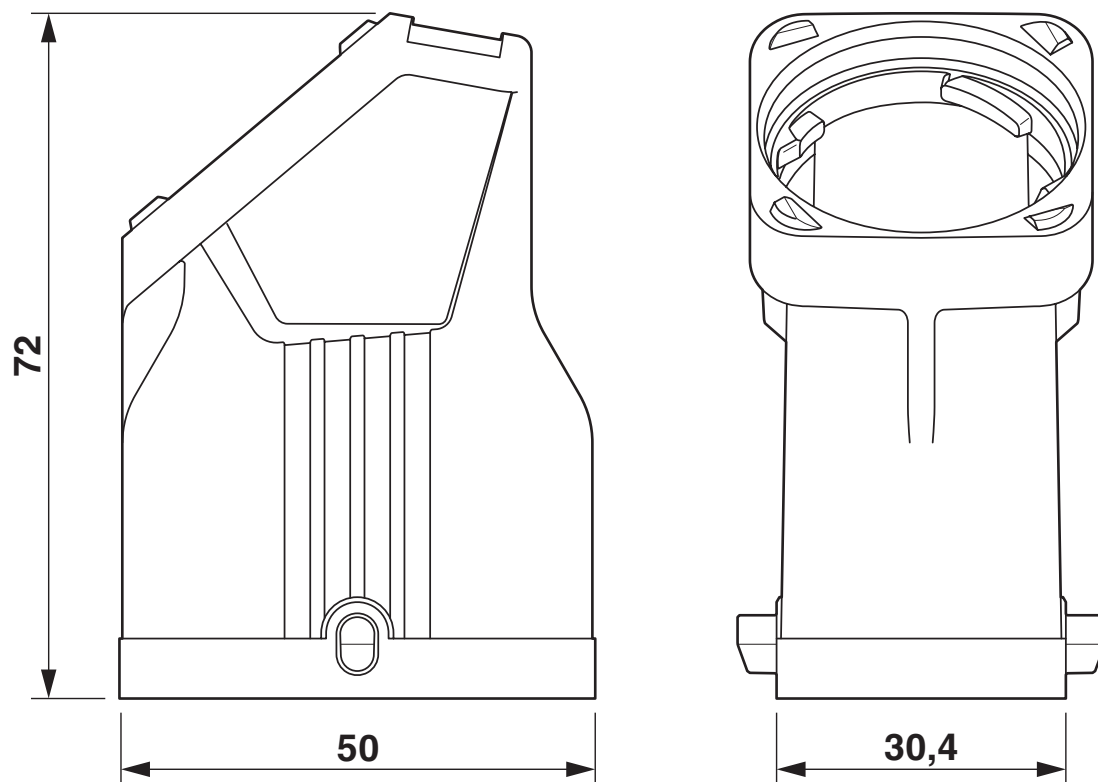
HC-EVO-M1-HHFS-PLBK - Boîtier

1424436

<https://www.phoenixcontact.com/fr/produits/1424436>



Dessin coté




Dessin coté

1424436

<https://www.phoenixcontact.com/fr/produits/1424436>

Homologations

 To download certificates, visit the product detail page: <https://www.phoenixcontact.com/fr/produits/1424436>

DNV

Identifiant de l'homologation: TAE000037S



EAC

Identifiant de l'homologation: RU C-DE.AI30.B.01102



EAC

Identifiant de l'homologation: RU C-DE.BL08.B.00511



cUL Recognized

Identifiant de l'homologation: E255026



UL Recognized

Identifiant de l'homologation: E255026

cULus Recognized

1424436

<https://www.phoenixcontact.com/fr/produits/1424436>

Classifications

ECLASS

ECLASS-11.0	27440202
ECLASS-12.0	27440202
ECLASS-13.0	27440202

ETIM

ETIM 9.0	EC000437
----------	----------

UNSPSC

UNSPSC 21.0	31261500
-------------	----------

Conformité environnementale

China RoHS

Période d'utilisation conforme : illimitée = EFUP-e

Aucune substance dangereuse dépassant les valeurs seuils ;

HC-EVO-M1-HHFS-PLBK - Boîtier

1424436

<https://www.phoenixcontact.com/fr/produits/1424436>



Accessoires

HC-D-G-M20-PLRBK - Presse-étoupe

1411350

<https://www.phoenixcontact.com/fr/produits/1411350>



Presse-étoupe plastique EVO avec fermeture à baïonnette, pour boîtier de série B, taille M20, diamètre de câble 7 mm ... 13 mm.

HC-D-G-M25-PLRBK - Presse-étoupe

1411351

<https://www.phoenixcontact.com/fr/produits/1411351>



Presse-étoupe plastique EVO avec fermeture à baïonnette, pour boîtier de série D, taille M25, diamètre de câble 9 mm ... 17 mm.

HC-EVO-M1-HHFS-PLBK - Boîtier

1424436

<https://www.phoenixcontact.com/fr/produits/1424436>



HC-1/2M-UT-M-6-PE - Module à élément de contact

1424439

<https://www.phoenixcontact.com/fr/produits/1424439>



Module à élément de contact, Tige, avancé, Raccordement vissé, 0,5 mm² ... 6 mm², application: Transmission PE, pour boîtier de la taille HC-EVO-M1

HC-M1-HCWS-PLR-BK - Capot de protection

1346557

<https://www.phoenixcontact.com/fr/produits/1346557>



Capot de protection M1, avec étrier longitudinal, matériau du couvercle de protection: PC, hauteur: 40,1 mm, joint: oui, pour les capots

HC-EVO-M1-HHFS-PLBK - Boîtier

1424436

<https://www.phoenixcontact.com/fr/produits/1424436>



HC-D-TA-NPT-3/4-PLR-BK - Adaptateur

1411354

<https://www.phoenixcontact.com/fr/produits/1411354>



Adaptateur fileté en plastique, avec fermeture à baïonnette, pour série de boîtiers EVO D, filetage NPT 3/4".

HC-D-TA-PG16-PLR-BK - Adaptateur

1411353

<https://www.phoenixcontact.com/fr/produits/1411353>



Adaptateur fileté en plastique, avec fermeture à baïonnette, pour série de boîtiers EVO D, filetage plein Pg16.

HC-EVO-M1-HHFS-PLBK - Boîtier

1424436

<https://www.phoenixcontact.com/fr/produits/1424436>



HC-D-TA-M25-PLRBK - Adaptateur

1411352

<https://www.phoenixcontact.com/fr/produits/1411352>



Adaptateur fileté en plastique, avec fermeture à baïonnette, pour série de boîtiers EVO D, filetage M25.

Phoenix Contact 2023 © - Tous droits réservés

<https://www.phoenixcontact.com>

PHOENIX CONTACT SAS

52 Boulevard de Beaubourg Emerainville

77436 Marne La Vallée Cedex 2 France

+33 (0) 1 60 17 98 98

documentation@phoenixcontact.fr