

HC-EVO-M1-BWS-PLRBK - Boîtier



1424437

<https://www.phoenixcontact.com/fr/produits/1424437>

Veillez tenir compte du fait que les données affichées dans ce document PDF proviennent de notre catalogue en ligne. Vous trouverez les données complètes dans la documentation utilisateur. Nos conditions générales d'utilisation des téléchargements sont applicables.



Embase M1, avec étrier longitudinal, matériau: PA, hauteur: 24 mm, presse-étoupe: sans, capot de protection: non, Standard, pour isolants modulaires

Données commerciales

Référence	1424437
Conditionnement	1 Unité(s)
Commande minimum	1 Unité(s)
Clé de vente	BF7APB
Product key	BF7APB
Page catalogue	Page 595 (C-2-2019)
GTIN	4055626372563
Poids par pièce (emballage compris)	47,6 g
Poids par pièce (hors emballage)	22,22 g
Numéro du tarif douanier	85389099
Pays d'origine	CN

Caractéristiques techniques

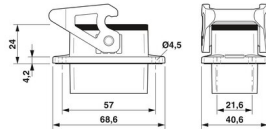
Remarques

Généralités	modulaire pour les éléments de contact modulaires de largeur simple du système HEAVYCONNEC modular
-------------	--

Propriétés du produit

Type	M1
Type de produit	Boîtier avec verrouillage à étrier
Application	Standard
Type de boîtier	Embase
Capot de protection	non
Blindé	non
Presse-étoupe Pg	sans

Dimensions

Dessin coté	
Largeur	40,6 mm
Hauteur	24 mm
Longueur	68,6 mm
Distance horizontale entre les trous de perçage	57 mm
Distance verticale entre les trous de perçage	21,6 mm
Diamètre de perçage	4,5 mm

Dimensions de montage

Largeur découpe de montage	28,6 mm
Longueur découpe de montage	48,2 mm

Indications sur les matériaux

Classe d'inflammabilité selon UL 94	V0 (Boîtiers)
	V0 (Verrouillage)
Matériau du joint	NBR, conducteur
Matériau de l'étrier de verrouillage	PA
Matériau du boîtier	PA

Propriétés mécaniques

Caractéristiques mécaniques

Type de verrouillage	Étrier
----------------------	--------

Montage

1424437

<https://www.phoenixcontact.com/fr/produits/1424437>

Instructions de montage	Ce boîtier permet d'intégrer tous les modules de Phoenix Contact d'une largeur simple. Excepté les modules Push-in TWIN avec les Références 1423962 et 1423961 car ils n'ont pas de protection contre l'inversion de polarité.
	Le boîtier peut loger tous les modules Phoenix Contact de largeur simple. Exception faite des modules Push-in TWIN 1423962 et 1423961 qui n'ont pas de protection contre l'inversion de polarité.

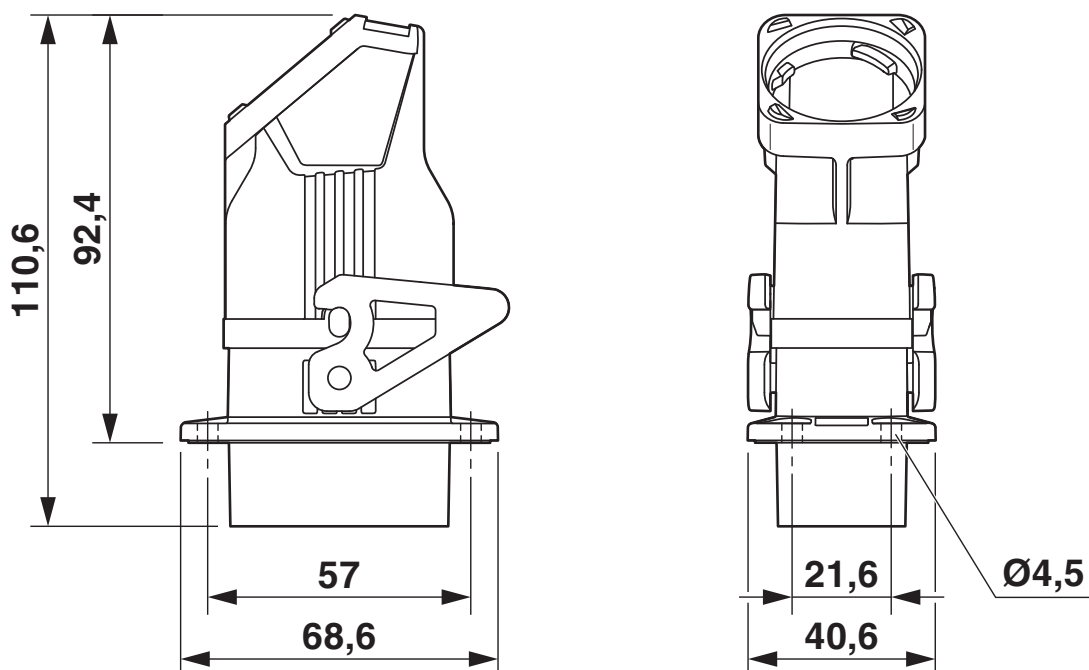
Conditions environnementales et de durée de vie

Conditions ambiantes

Indice de protection	IP66
Température ambiante (fonctionnement)	-40 °C ... 125 °C

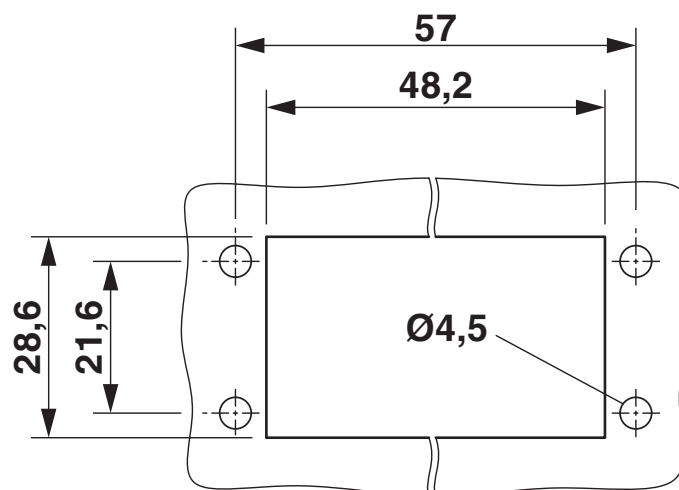
Dessins

Dessin coté



La figure peut éventuellement contenir d'autres produits.

Dessin coté



Découpe de montage

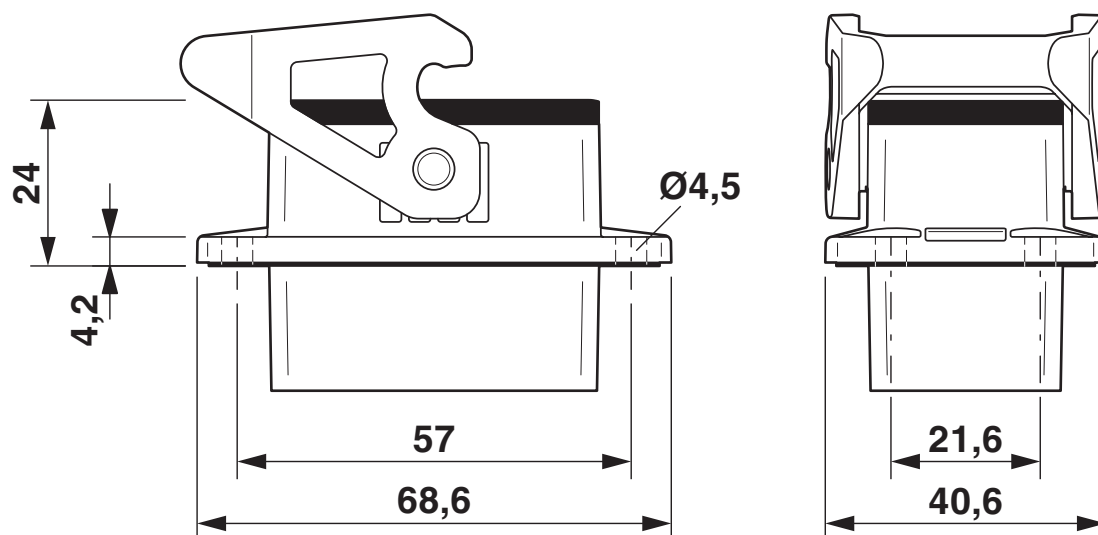
HC-EVO-M1-BWS-PLRBK - Boîtier

1424437

<https://www.phoenixcontact.com/fr/produits/1424437>



Dessin coté



Dessin coté

1424437

<https://www.phoenixcontact.com/fr/produits/1424437>

Homologations

 To download certificates, visit the product detail page: <https://www.phoenixcontact.com/fr/produits/1424437>

DNV

Identifiant de l'homologation: TAE000037S



EAC

Identifiant de l'homologation: RU C-DE.AI30.B.01102



EAC

Identifiant de l'homologation: RU C-DE.BL08.B.00511



cUL Recognized

Identifiant de l'homologation: E255026



UL Recognized

Identifiant de l'homologation: E255026

cULus Recognized

1424437

<https://www.phoenixcontact.com/fr/produits/1424437>

Classifications

ECLASS

ECLASS-11.0	27440202
ECLASS-12.0	27440202
ECLASS-13.0	27440202

ETIM

ETIM 9.0	EC000437
----------	----------

UNSPSC

UNSPSC 21.0	31261500
-------------	----------

1424437

<https://www.phoenixcontact.com/fr/produits/1424437>

Conformité environnementale

China RoHS	Période d'utilisation conforme : illimitée = EFUP-e
	Aucune substance dangereuse dépassant les valeurs seuils ;

HC-EVO-M1-BWS-PLRBK - Boîtier



1424437

<https://www.phoenixcontact.com/fr/produits/1424437>

Accessoires

HC-1/2M-UT-F-6-PE - Module à élément de contact

1424438

<https://www.phoenixcontact.com/fr/produits/1424438>



Module à élément de contact, Connecteur femelle, Raccordement vissé, 0,5 mm² ... 6 mm², application: Transmission PE, pour boîtier de la taille HC-EVO-M1

HC-M1-BCFS-P-BK - Capot de protection

1346556

<https://www.phoenixcontact.com/fr/produits/1346556>



Capot de protection M1, pour étrier longitudinal, matériau du couvercle de protection: PC, hauteur: 26,1 mm, joint: non, pour les embases encastrées

Phoenix Contact 2023 © - Tous droits réservés

<https://www.phoenixcontact.com>

PHOENIX CONTACT SAS

52 Boulevard de Beaubourg Emerainville

77436 Marne La Vallée Cedex 2 France

+33 (0) 1 60 17 98 98

documentation@phoenixcontact.fr