

HC-D07-SG-RBK - Joint

1424441

<https://www.phoenixcontact.com/fr/produits/1424441>



Veillez tenir compte du fait que les données affichées dans ce document PDF proviennent de notre catalogue en ligne. Vous trouverez les données complètes dans la documentation utilisateur. Nos conditions générales d'utilisation des téléchargements sont applicables.

Joint de rechange pour boîtier HC-D7



Données commerciales

Référence	1424441
Conditionnement	10 Unité(s)
Commande minimum	10 Unité(s)
Clé de vente	BF7APZ
Product key	BF7APZ
Page catalogue	Page 662 (C-2-2017)
GTIN	4055626372709
Poids par pièce (emballage compris)	1,071 g
Poids par pièce (hors emballage)	1,071 g
Numéro du tarif douanier	85366990
Pays d'origine	CN

HC-D07-SG-RBK - Joint

1424441

<https://www.phoenixcontact.com/fr/produits/1424441>

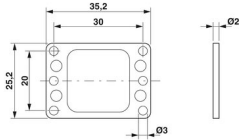


Caractéristiques techniques

Propriétés du produit

Type de produit	Joint
-----------------	-------

Dimensions

Dessin coté	
Largeur	23,7 mm
Hauteur	2,45 mm
Profondeur	2,45 mm
Longueur	23,7 mm
Distance horizontale entre les trous de perçage	30 mm
Distance verticale entre les trous de perçage	20 mm
Diamètre de perçage	3 mm

Indications sur les matériaux

Matériau du joint	NBR
-------------------	-----

Conditions environnementales et de durée de vie

Conditions ambiantes

Température ambiante (fonctionnement)	-40 °C ... 125 °C
---------------------------------------	-------------------

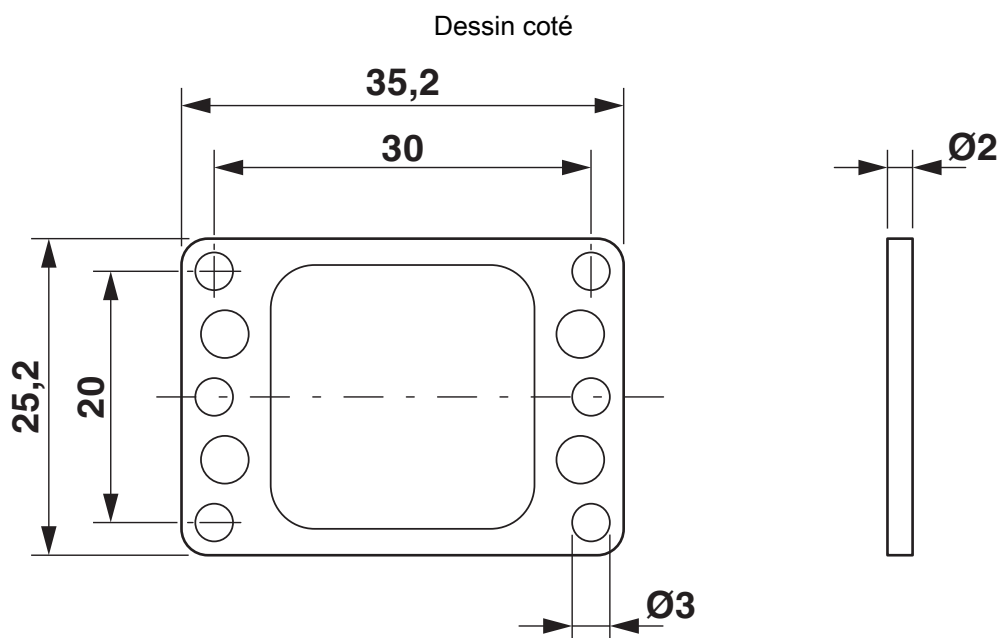
HC-D07-SG-RBK - Joint

1424441

<https://www.phoenixcontact.com/fr/produits/1424441>



Dessins



Dessin coté

HC-D07-SG-RBK - Joint



1424441

<https://www.phoenixcontact.com/fr/produits/1424441>

Homologations

🔗 To download certificates, visit the product detail page: <https://www.phoenixcontact.com/fr/produits/1424441>



EAC

Identifiant de l'homologation: EAC-Zulassung

1424441

<https://www.phoenixcontact.com/fr/produits/1424441>

Classifications

ECLASS

ECLASS-11.0	23071590
ECLASS-12.0	23071590
ECLASS-13.0	23071590

ETIM

ETIM 9.0	EC002498
----------	----------

UNSPSC

UNSPSC 21.0	31401600
-------------	----------

HC-D07-SG-RBK - Joint

1424441

<https://www.phoenixcontact.com/fr/produits/1424441>



Conformité environnementale

China RoHS	Période d'utilisation conforme : illimitée = EFUP-e
	Aucune substance dangereuse dépassant les valeurs seuils ;

Phoenix Contact 2023 © - Tous droits réservés
<https://www.phoenixcontact.com>

PHOENIX CONTACT SAS
52 Boulevard de Beaubourg Emerainville
77436 Marne La Vallée Cedex 2 France
+33 (0) 1 60 17 98 98
documentation@phoenixcontact.fr