

# G-INVEN-M16-M67N-PNES-BK - Presse-étoupe



1424536

<https://www.phoenixcontact.com/fr/produits/1424536>

Veillez tenir compte du fait que les données affichées dans ce document PDF proviennent de notre catalogue en ligne. Vous trouverez les données complètes dans la documentation utilisateur. Nos conditions générales d'utilisation des téléchargements sont applicables.



Presse-étoupe, matériau du raccordement vissé: PA, diamètre extérieur du câble 4 mm ... 7 mm, blindage: non, filetage de raccordement: M16 x 1,5, coloris: noir foncé RAL 9005, avec élément de compensation de pression et joint plat

## Description du produit

Presse-étoupe avec élément de compensation de pression intégré. Empêche l'apparition d'une dépression dans le boîtier. Membrane : résistance à l'eau et aux saletés

## Avantages

- Réduit la formation d'eau de condensation
- Raccord vissé avec élément de compensation de pression intégré
- La matière plastique satisfait à la norme UL 746C f1

## Données commerciales

|                                     |                     |
|-------------------------------------|---------------------|
| Référence                           | 1424536             |
| Conditionnement                     | 5 Unité(s)          |
| Commande minimum                    | 5 Unité(s)          |
| Clé de vente                        | BF7DCX              |
| Product key                         | BF7DCX              |
| Page catalogue                      | Page 694 (C-2-2019) |
| GTIN                                | 4055626374413       |
| Poids par pièce (emballage compris) | 7,16 g              |
| Poids par pièce (hors emballage)    | 6,97 g              |
| Numéro du tarif douanier            | 39269097            |
| Pays d'origine                      | TR                  |

## Caractéristiques techniques

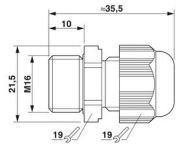
### Propriétés du produit

|                                 |  |
|---------------------------------|--|
| Type de produit                 | Visserie complète                                      |
| Nombre de conducteurs           | 1  |
| Version                         | avec élément de compensation de pression et joint plat |
| Fabricant                       | BIMED  |
| Désignation fabricant           | BMVG-21  |
| Débit d'air                     | 25 (l/h pour une différence de pression de 70 mbar)    |
| Blindé                          | non  |
| Type de dispositif antitraction | A  |

### Valeurs caractéristiques

|                                   |   |
|-----------------------------------|---|
| Catégorie d'effet de coup         | 5 |
| Version, Dispositif anti-traction | A |

### Dimensions

|                                    |  |
|------------------------------------|--|
| Dessin coté                        |  |
| Longueur                           | 35,5 mm  |
| Longueur filetage de raccordement  | 10 mm  |
| Diamètre de perçage                | 16,1 mm ... 16,2 mm  |
| Ouverture écrou-chapeau            | 19 mm  |
| Ouverture manchon                  | 19 mm  |
| Type de filetage côté raccordement | M16 x 1,5  |
| Pas de vis                         | 1,5 mm   |

### Caractéristiques de raccordement

|                   |  |
|-------------------|--|
| Couple de serrage | 2 Nm $\pm$ 0,2 Nm (Écrou borgne)<br>2,5 Nm (Manchon) |
|-------------------|--|

### Indications sur les matériaux

|   |      |
|---|------|
| Matériau                                      | PTFE |
| Classe d'inflammabilité selon UL 94           | V2   |
| Matériau du joint Joint plat                  | NBR  |
| Matériau du joint Joint d'étanchéité de câble | CR   |
| Matériau du raccordement vissé                | PA   |

### Câble/conducteur

|                                       |                               |
|---------------------------------------|-------------------------------|
| Diamètre extérieur du câble (Câble 1) | 4 mm ... 7 mm                 |
| Diamètre extérieur du câble ( )       | 4 mm ... 8 mm (pour UL 514 B) |

# G-INVEN-M16-M67N-PNES-BK - Presse-étoupe



1424536

<https://www.phoenixcontact.com/fr/produits/1424536>

|                    |     |
|--------------------|-----|
| Absence d'halogène | non |
|--------------------|-----|

## Conditions environnementales et de durée de vie

### Conditions ambiantes

|                                       |                              |
|---------------------------------------|------------------------------|
| Indice de protection                  | IP67                         |
|                                       | IP66                         |
| Température ambiante (fonctionnement) | -20 °C ... 100 °C (statique) |

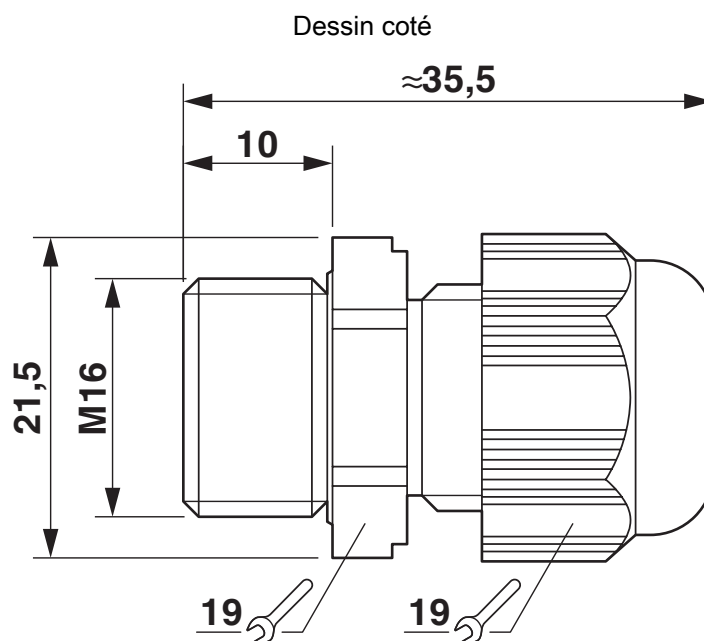
# G-INVEN-M16-M67N-PNES-BK - Presse-étoupe

1424536

<https://www.phoenixcontact.com/fr/produits/1424536>



## Dessins



Dessin coté

1424536

<https://www.phoenixcontact.com/fr/produits/1424536>

## Homologations

 To download certificates, visit the product detail page: <https://www.phoenixcontact.com/fr/produits/1424536>

### **DNV**

Identifiant de l'homologation: TAE00003WX



### **cUL Recognized**

Identifiant de l'homologation: E199260



### **UL Recognized**

Identifiant de l'homologation: E199260

### **cULus Recognized**

1424536

<https://www.phoenixcontact.com/fr/produits/1424536>

## Classifications

### ECLASS

|             |          |
|-------------|----------|
| ECLASS-11.0 | 27144432 |
| ECLASS-12.0 | 27140801 |
| ECLASS-13.0 | 27140801 |

### ETIM

|          |          |
|----------|----------|
| ETIM 9.0 | EC000441 |
|----------|----------|

### UNSPSC

|             |          |
|-------------|----------|
| UNSPSC 21.0 | 39121300 |
|-------------|----------|

1424536

<https://www.phoenixcontact.com/fr/produits/1424536>

## Conformité environnementale

|            |  |
|------------|--|
| China RoHS | Période d'utilisation conforme : illimitée = EFUP-e        |
|            | Aucune substance dangereuse dépassant les valeurs seuils ; |

# G-INVEN-M16-M67N-PNES-BK - Presse-étoupe

1424536

<https://www.phoenixcontact.com/fr/produits/1424536>



## Accessoires

### A-INL-M16-P-BK - Contre-écrou

1411214

<https://www.phoenixcontact.com/fr/produits/1411214>

Contre-écrou, pour filetage M16 x 1,5, coloris: noir foncé



---

### SEALING PLUG 6X16 RD - Bouchon de fermeture

1400254

<https://www.phoenixcontact.com/fr/produits/1400254>

Bouchon de fermeture, coloris: rouge



---

Phoenix Contact 2023 © - Tous droits réservés  
<https://www.phoenixcontact.com>

PHOENIX CONTACT SAS  
52 Boulevard de Beaubourg Emerainville  
77436 Marne La Vallée Cedex 2 France  
+33 (0) 1 60 17 98 98  
[documentation@phoenixcontact.fr](mailto:documentation@phoenixcontact.fr)